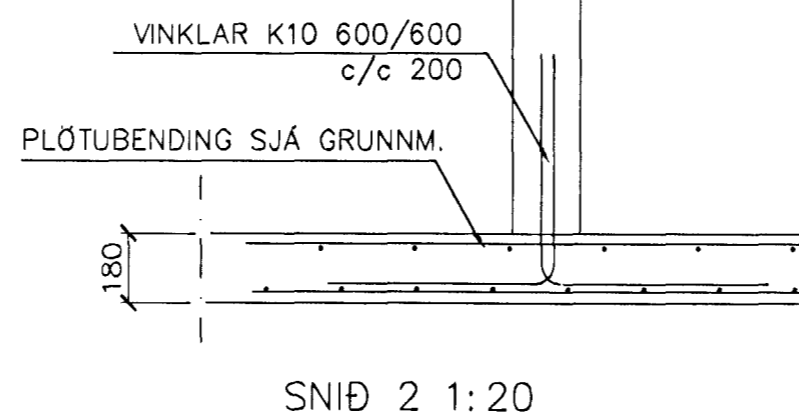
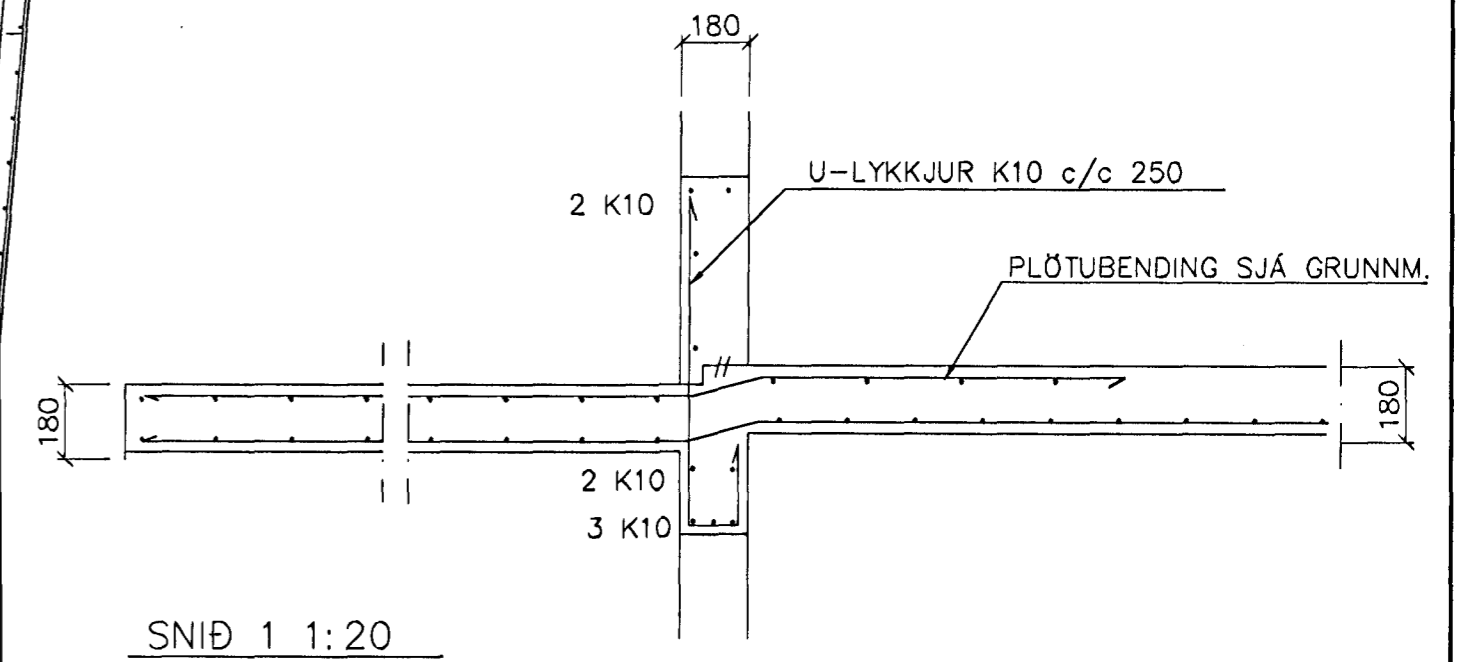


GRUNNMYND 1:50



SNID 2 1:20



SNID 1 1:20

BENDING VEGGJA
 ÚTVEGGJIR EINFÖLD GRIND Í ÚTBRÚN
 LÁRÉTT K10 c/c 200
 LÖÐRÉTT K10 c/c 300

Br.	Dags.	Eðli breytinga	Sign

HÁHOLT 21
 HAFNARFIRÐI

BENDING VEGGJA 1 HÆÐAR
 BENDING PLÖTU YFIR 1 HÆÐAR

Sambykkt þáttur
 09 JAN. 2001

MKV. 1:50 1:20

DAGS. JAN. 2001 Byggingafulltrúinn í Hafnamíði
 F.h. Sigurbjartur Halldórsson

VERK NR. 2043

TEIKN. NR. 1-03

HANNAÐ SIG. ÞORLEIFSS. KT. 241148-3009

TEIKNAD G.H.

YFIRFARIÐ

SKÝRINGAR

ALMENNAR SKÝRINGAR SJÁ BL. NR. 1-01

STEYPA S-250, SEMENTINNIHALD = 300kg/M
 STEYPUHULA Í ÚTVEGGJUM = 30mm
 STEYPUHULA Í PLÖTU = 20mm
 BENDISTÁL Ks410

TEIKNIÞJÓNUSTA SIGURDAR ÞORLEIFSSONAR ehf
 STRANDGÖTU 11 220 HAFNARFIRÐI
 Sími 565-4255 FAX 565-2675
 E-mail teknibjornusta@islandia.is

