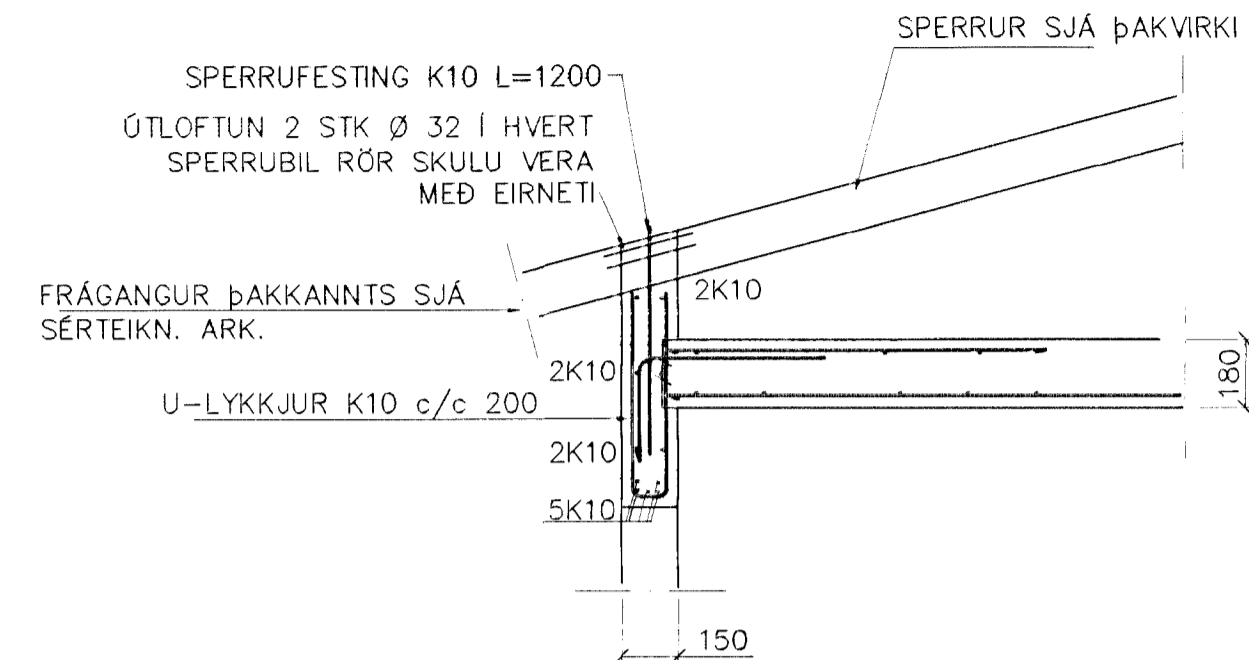


GRUNNMYND 1:50



SNIÐ 3 1:20

BENDING VEGGJA
 ÚTVEGGJIR EINFÖLD GRIND Í ÚTBRÚN
 LÁRÉTT K10 c/c 200
 LÖÐRÉTT K10 c/c 300

Br.	Dags.	Eðli breytinga	Sign
HÁHOLT 21 HAFNARFIRÐI			
BENDING VEGGJA 2 HÆÐAR BENDING PLÖTU YFIR 2 HÆÐAR <i>Sampykkt þann</i>			
<i>02 MAR 2001</i> <i>Byggingafræðingur Hafnarfirði</i> <i>F.h. Sigurbjartur Halldórsson</i>			
MKV. 1:50 1:20			
DAGS. APRIL 2001			
VERK NR. 2043			
TEIKN. NR. 1-04			
HANNAD SIG. ÞORLEIFSS. KT. 241148-3009			
TEIKNAD G.H.			
YFIRFARIÐ			
TÆKNIPJONUSTA SIGURDAR ÞORLEIFSSONAR ehf STRANDGÓTU 11 220 HAFNARFIRÐI Sími 555-4255 FAX 565-2875 E-mail taeknihjonusta@islandia.is			

SKÝRINGAR

ALMENNAR SKÝRINGAR SJÁ BL. NR. 1-01

STEYPA S-250, SEMENTINNIHALD = 300kg/M
 STEYPUHULA Í ÚTVEGGJUM = 30mm
 STEYPUHULA Í PLÖTU = 20mm
 BENDISTÁL Ks410

AA. 2/501

G.H.