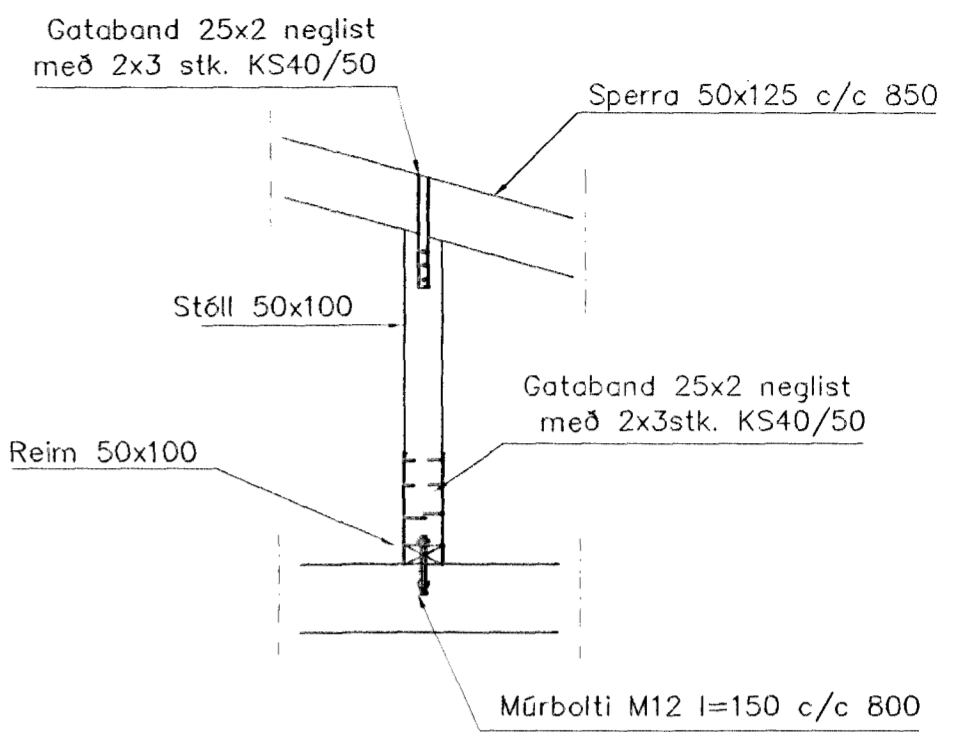
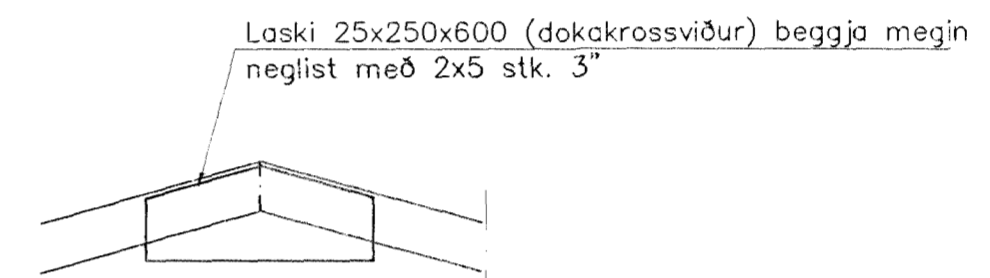


GRUNNMYND 1:50



DEILI 1 1:20



DEILI 2 1:20

SKÝRINGAR

ALMENNAR SKÝRINGAR SJÁ BL. NR. 1-01

STEYPA S-250, SEMENTINNIHALD = 300kg/M
 STEYPUHULA Í ÚTVEGGJUM = 30mm
 STEYPUHULA Í PLÖTU = 20mm
 BENDISTÁL Ks410

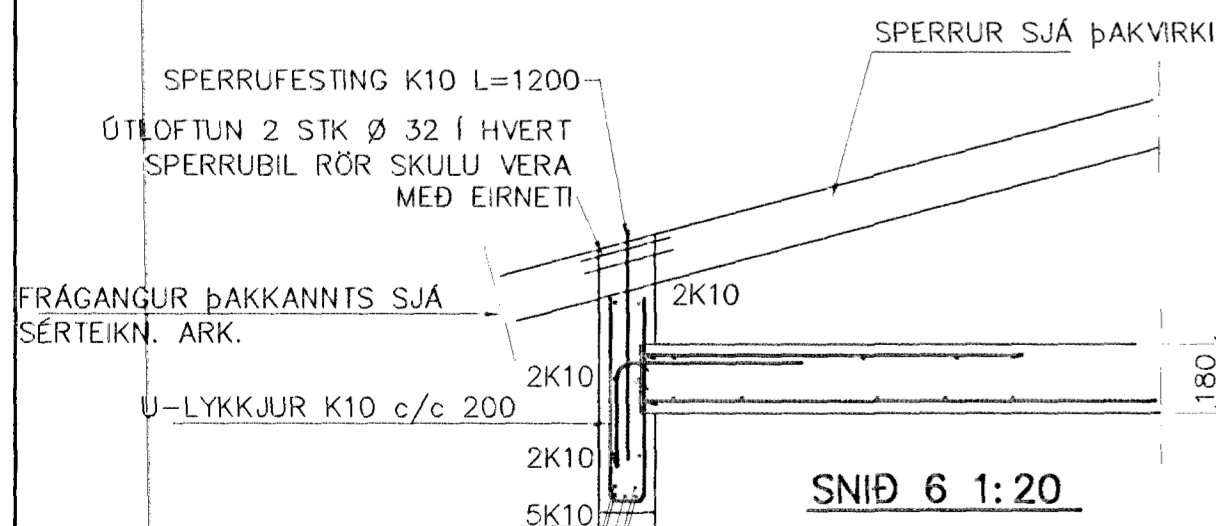
Br.	Dags.	Eðli breytinga	Sign

HÁHOLT 21
 HAFNARFIRÐI

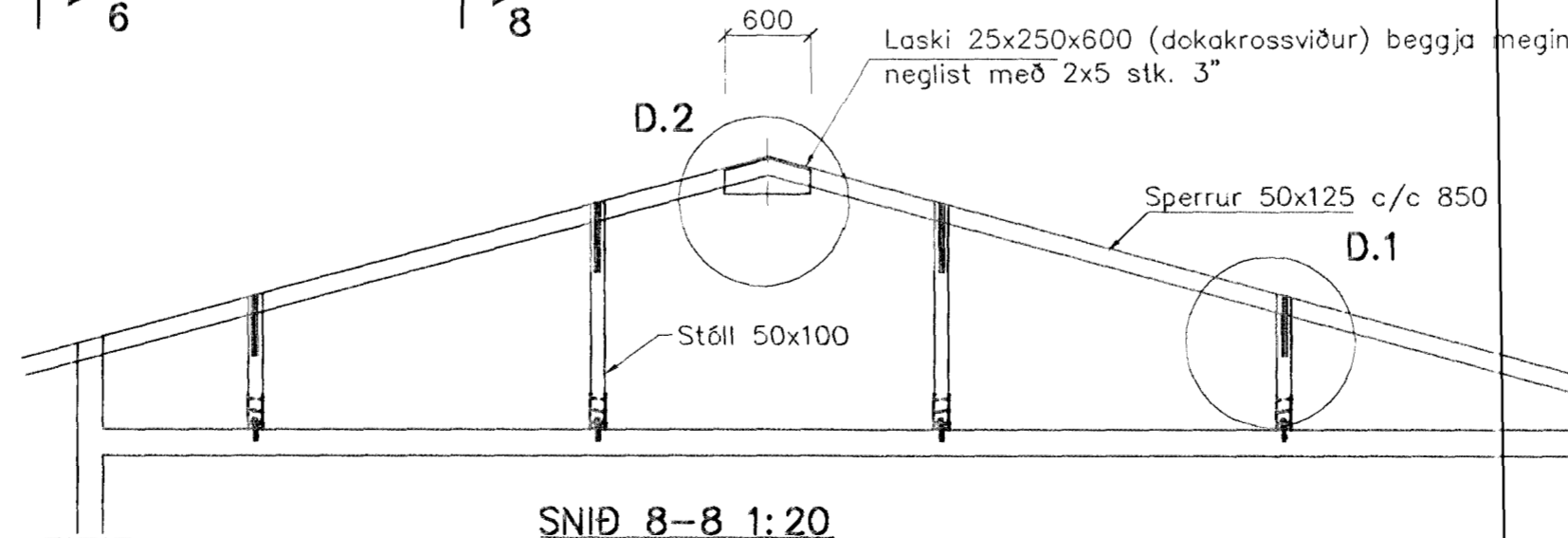
Þakvirki

Byggingafulltrúi Hafnarfjarðar
 Afgreitt þann
 26 JUNI 2001
 VG

MKV. 1:50 1:20
DAGS. APRIL 2001
VERK NR. 2043
TEIKN. NR. 1-05
HANNAE SIG. ÞORLEIFSS. KT. 241148-3009
TEIKNAD G.H.
YFIRFARID
TÆKNIJÓNUSTA SIGURDAR ÞORLEIFSSONAR ehf STRANDGÖTU 11 220 HAFNARFIRÐI Sími 565-4255 FAX 565-2875 E-mail taeknihjonusta@islandia.is kt: 440693-2539



SNID 6 1:20



SNID 8-8 1:20

AM 25/601
 lrb