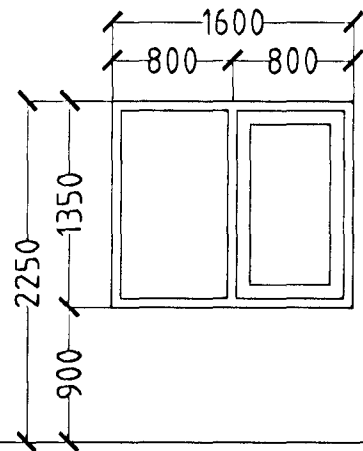
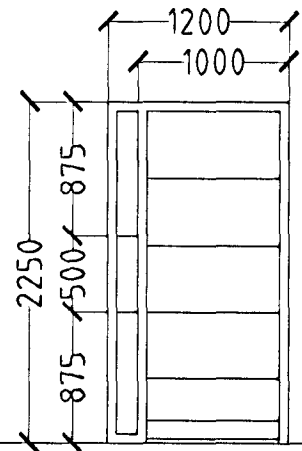


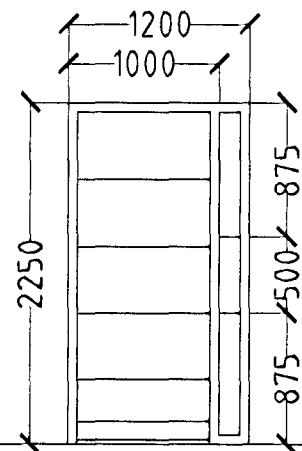
HÁHOLT 21 HAFNARFIRÐI.



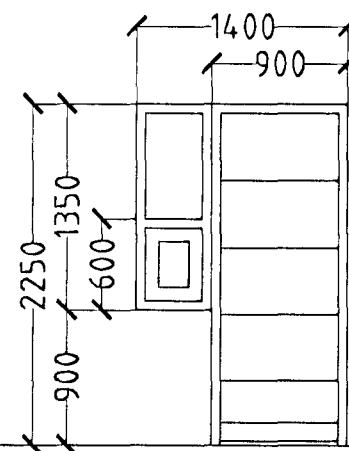
2 STK. HJÓN/HERB.
BJÖRGUNAROP.



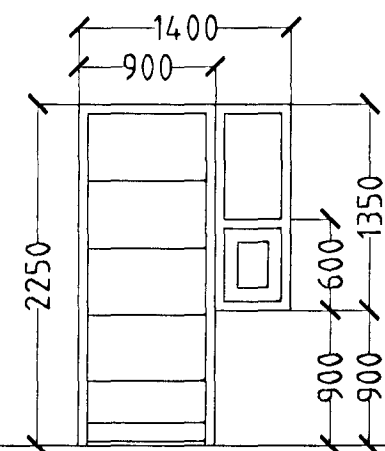
1 STK. ANDDYRI.
HURÐ OPNAST HÆGRI ÚT.



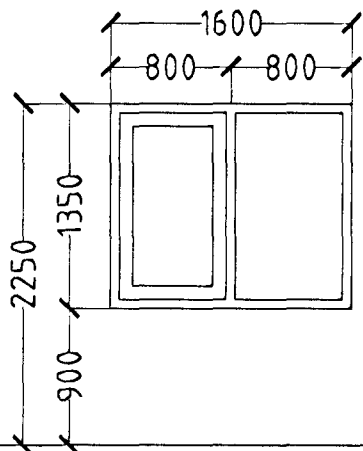
1 STK. ANDDYRI.
HURÐ OPNAST VINSTRI ÚT.



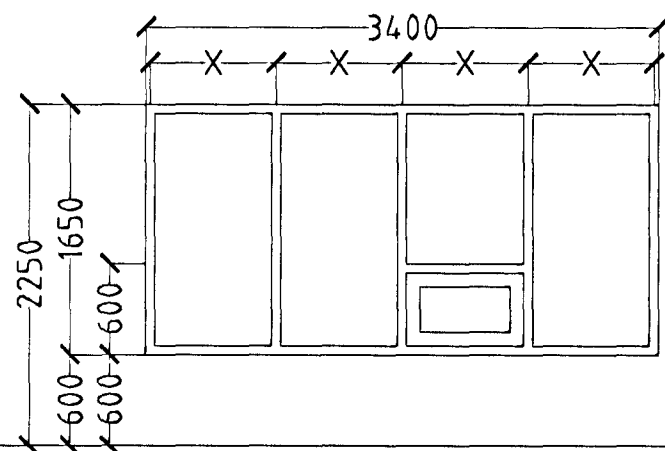
1 STK. GEYMSLA.
HURÐ OPNAST VINSTRI INN.



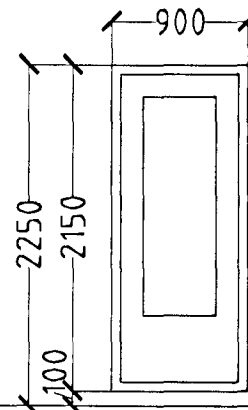
1 STK. GEYMSLA.
HURÐ OPNAST HÆGRI INN.



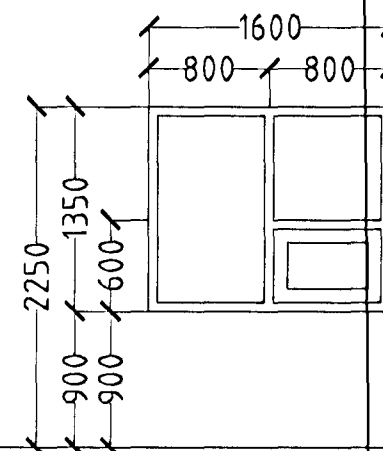
2 STK. HJÓN/HERB.
BJÖRGUNAROP.



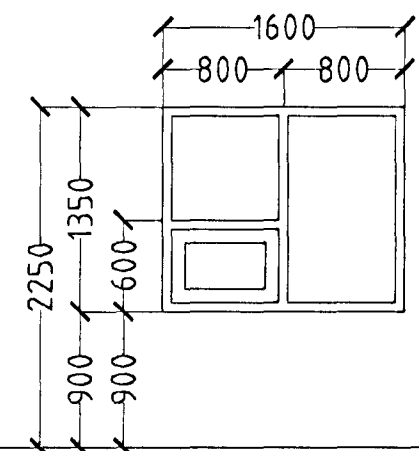
1 STK. STOFA.



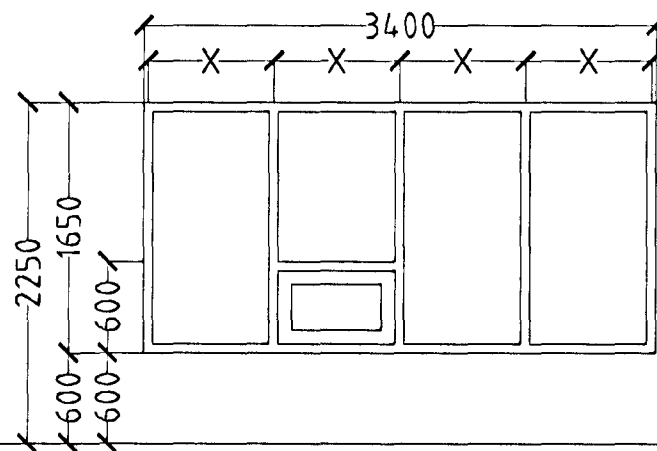
1 STK. STOFA HURÐ OP. HÆGRI ÚT.
1 STK. STOFA HURÐ OP. VINSTRI ÚT.



2 STK. ELDHÚS.



2 STK. ELDHÚS.



1 STK. STOFA.



Samþykkt þann:

09 APR. 2001

Byggingafulltrúgjafi Hafnarfirði
F.h. Sigurbjartur Halldórsson

HÁHOLT 21 HAFNARFIRÐI.

Sigurður Þorvarðarson byggingafræðingur bfi.
Teiknistofan Strandgötu 11 220 Hafnarfirði.
STH teiknistofan ehf. kt. 510298-2769. Kt. aðalhönnuðar: 141250-4189.
Sími: 5651510. Fax: 5651299. Netfang: teiknistofan@islandia.is

Skýringar:	Séruppráttur.
Teikning:	Gluggar og hurðir.
Mælikvarði:	1: 50.
Undirskrift:	<i>Sigurbjartur Halldórsson</i>
Blað nr:	12 af 15.
Dagsetning:	20.03.2000.
Breyft:	

ATH!
ÖLL MÁL ATHUGIST OG MÆLIST Á STAÐNUM
ÁÐUR EN SMÍÐI HEFST.

FJÖLDI 2 HÆÐ 16 STK.