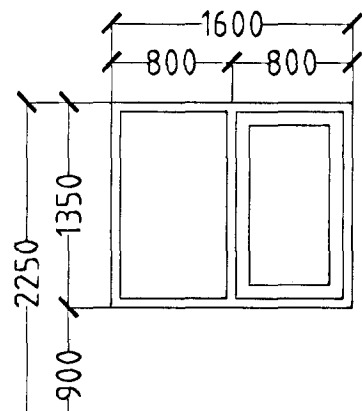
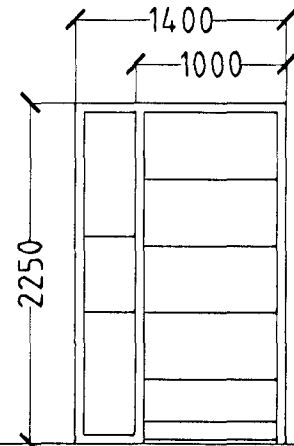


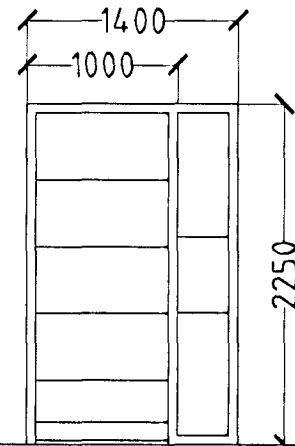
# HÁHOLT 23 HAFNARFIRÐI.



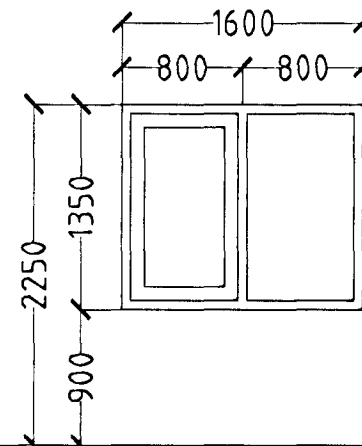
2 STK. HJÓN/HERB.  
BJÖRGUNAROP.



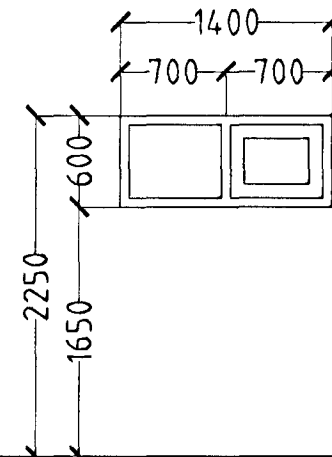
1 STK. ANDDYRI.  
HURÐ OPNAST HÆGRI ÚT.



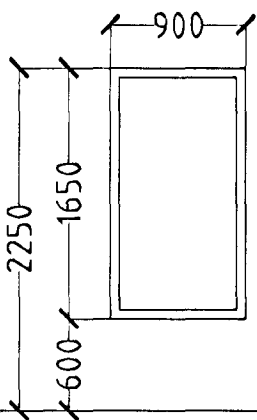
1 STK. ANDDYRI.  
HURÐ OPNAST VINSTRI ÚT.



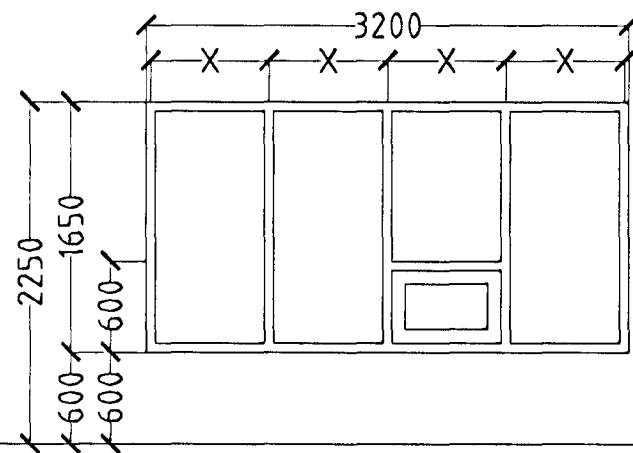
3 STK. HJÓN/HERB.  
BJÖRGUNAROP.



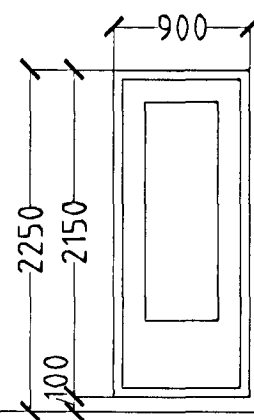
1 STK. BAÐ.



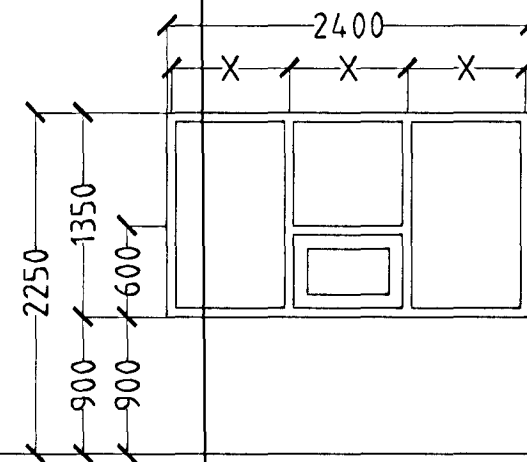
2 STK. STOFA.



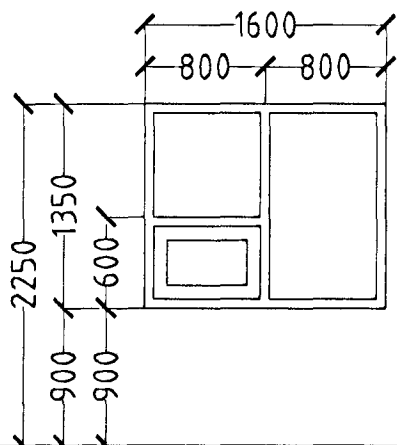
1 STK. STOFA.



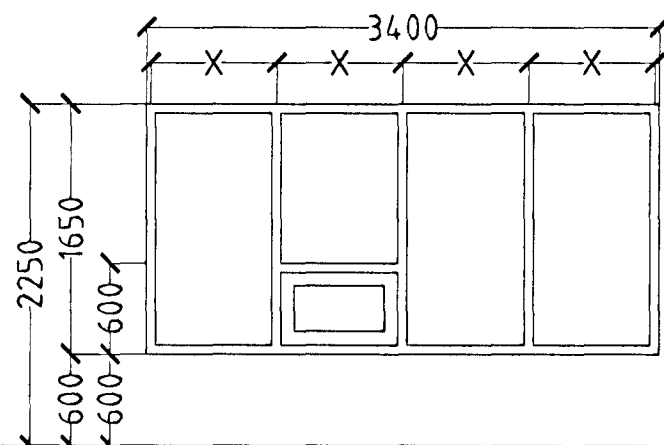
1 STK. STOFA HURÐ OP. HÆGRI ÚT.  
1 STK. STOFA HURÐ OP. VINSTRI ÚT.



1 STK. ELDHÚS.



1 STK. STOFA.



1 STK. STOFA.



Samþykkt þann:

09 APR 2001

Byggingafulltrúi í Hafnarfirði  
F.h. Sigurbjartur Halldórsson

HÁHOLT 23 HAFNARFIRÐI.

Sigurður Þorvarðarson byggingafræðingur bfl.  
Teiknistofan Strandgötu 11 220 Hafnarfirði.  
STH teiknistofan ehf. kt. 510298-2769. Kf. aðalhönnuðar: 141250-4189.  
Sími: 5651510. Fax: 5651299. Netfang: teiknistofan@islandia.is

Skýringar:	Séruppráttur.
Teikning:	Gluggar og hurðir.
Mælikvarði:	1:50.
Undirskrift:	<i>3/401 Ksh</i>
Blað nr:	14 af 15. Dagsetning: 20.03.2000.
Breytt:	

ATH!  
ÖLL MÁL ATHUGIST OG MÆLIST Á STAÐNUM  
ÁÐUR EN SMÍÐI HEFST.

FJÖLDI 2 HÆÐ 16 STK.