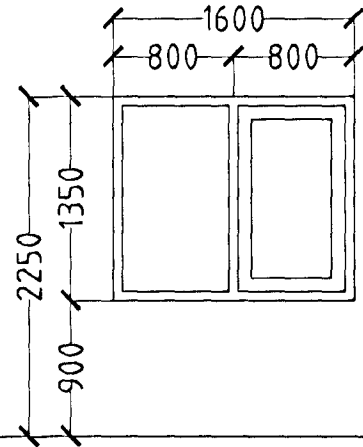
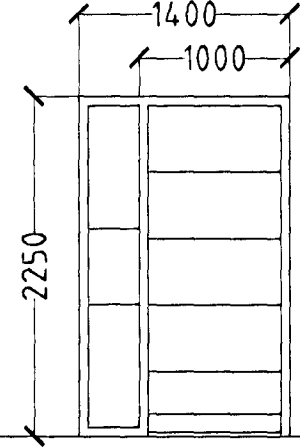


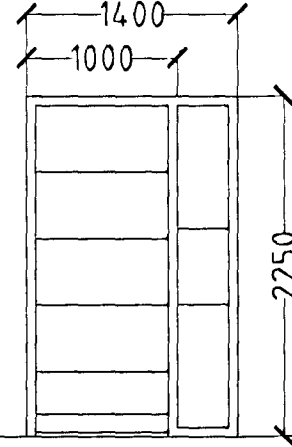
HÁHOLT 23 HAFNARFIRÐI.



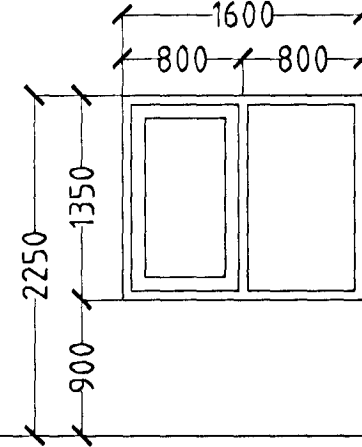
2 STK. HJÓN/HERB.
BJÖRGUNAROP.



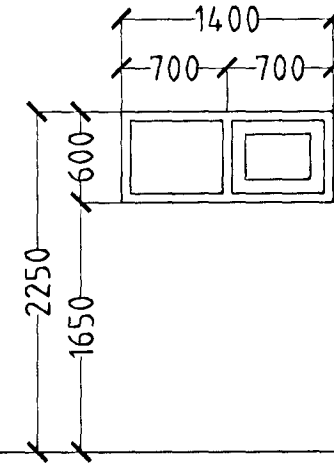
1 STK. ANDDYRI.
HURÐ OPNAST HÆGRI ÚT.



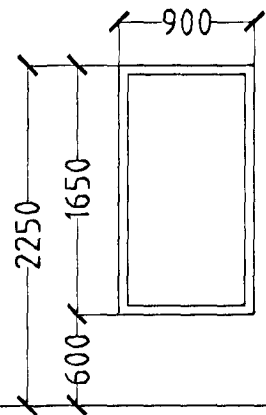
1 STK. ANDDYRI.
HURÐ OPNAST VINSTRI ÚT.



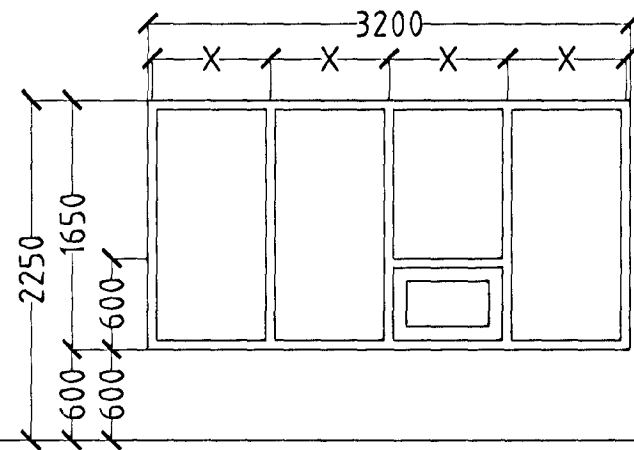
3 STK. HJÓN/HERB.
BJÖRGUNAROP.



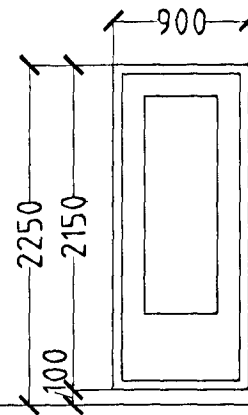
1 STK. BAÐ.



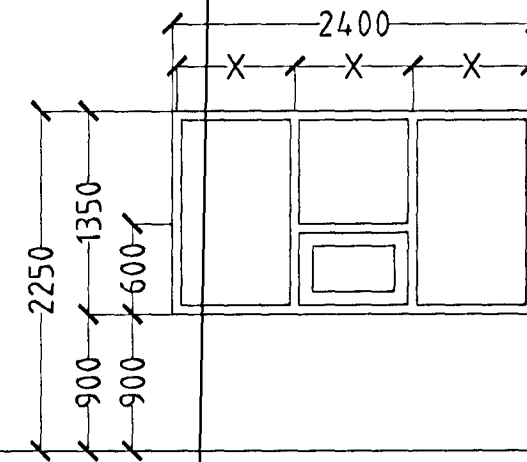
2 STK. STOFA.



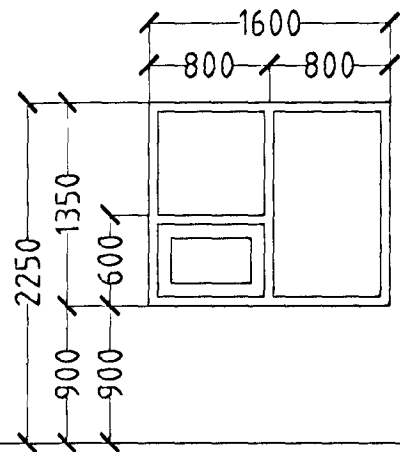
1 STK. STOFA.



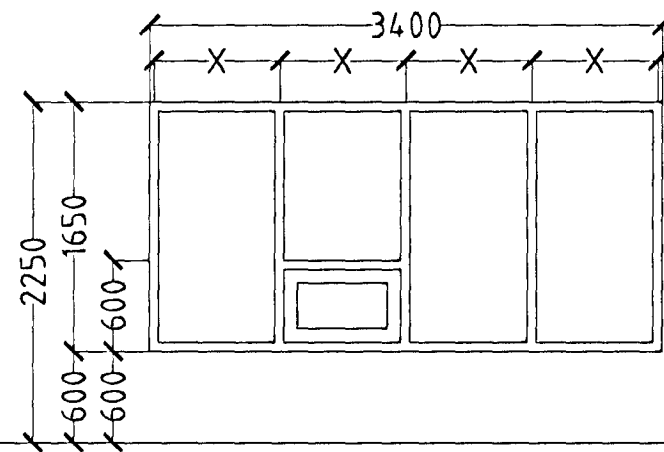
1 STK. STOFA HURÐ OP. HÆGRI ÚT.
1 STK. STOFA HURÐ OP. VINSTRI ÚT.



1 STK. ELDHÚS.



1 STK. STOFA.



1 STK. STOFA.

ATH!
ÖLL MÁL ATHUGIST OG MÆLIST Á STAÐNUM
ÁÐUR EN SMÍÐI HEFST.

FJÖLDI 3 HÆÐ 16 STK.



Samþykkt þann

09 APR. 2001

Byggingafulltrúi í Hafnarfirði
F.h. Sigurbjartur Halldórsson

HÁHOLT 23 HAFNARFIRÐI.

Sigurður Þorvarðarson byggingafræðingur b.f.
Teiknistofan Strandgötu 11 220 Hafnarfirði.
STH: teiknistofan ehf. kt. 510298-2769. Kt. aðalhönnuðar: 141250-4189.
Sími: 5651510. Fax: 5651299. Netfang: teiknistofan@islandia.is

| | |
|--------------|---------------------------------|
| Skýringar: | Séruppdráttur. |
| Teikning: | Gluggar og hurðir. |
| Mælikvæði: | 1:50. |
| Undirskrift: | <i>Sigurbjartur Halldórsson</i> |
| Blað nr: | 15 af 15. |
| Dagsetning: | 20.03.2000. |
| Breytt: | |