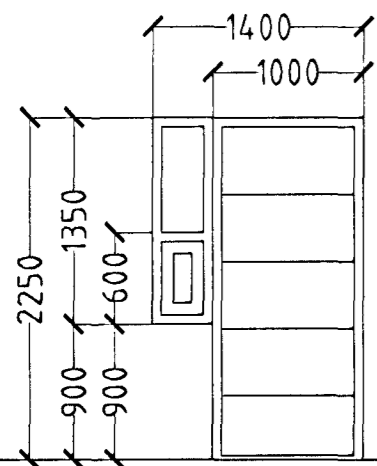
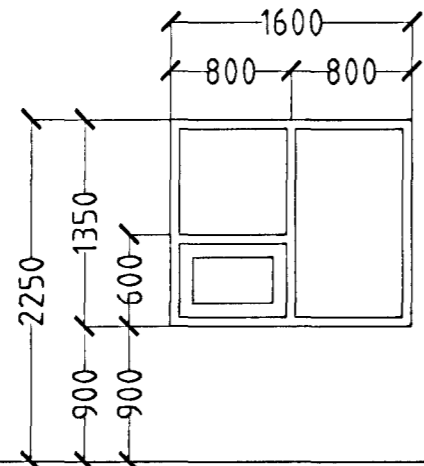


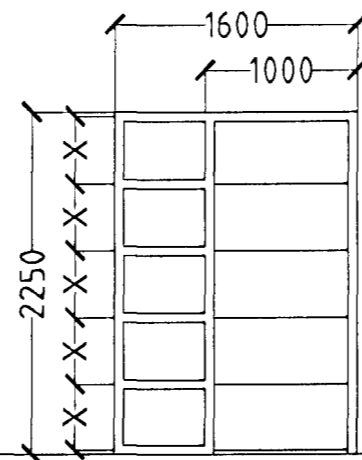
# HÁHOLT 19 HAFNARFIRÐI.



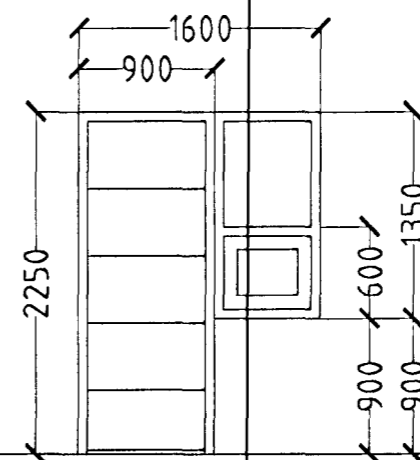
1 STK. HJÓL OG VAGNAR.  
HURÐ OPNAST VINSTRI INN.



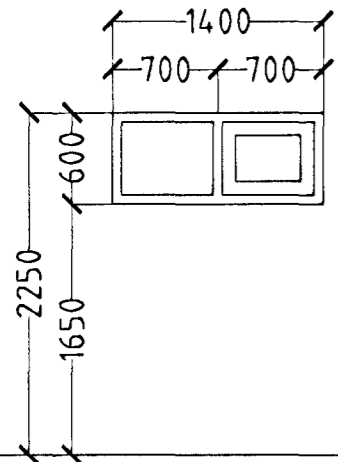
1 STK. ELDHÚS.  
2 STK. HERB. BJÖRGUNAROP.



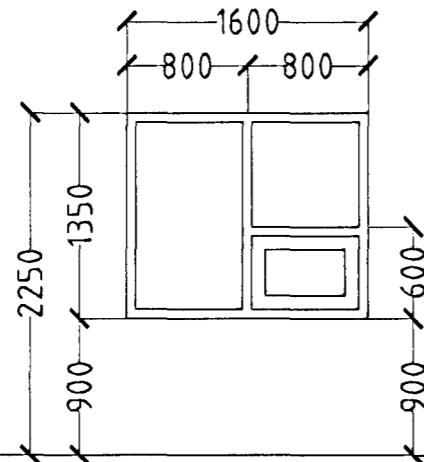
1 STK. ANDDYRI.  
HURÐ OPNAST HÆGRI ÚT.



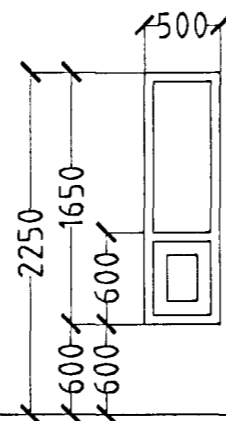
1 STK. ÞVOTTUR.  
HURÐ OPNAST HÆGRI INN.



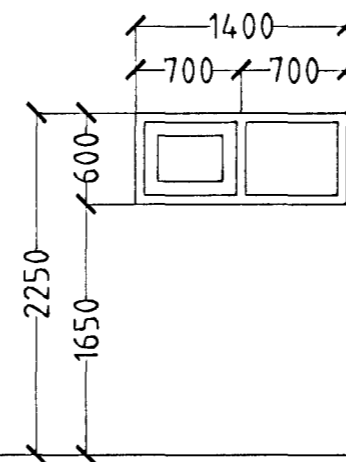
2 STK. BIFREIDAGEYMSLA.



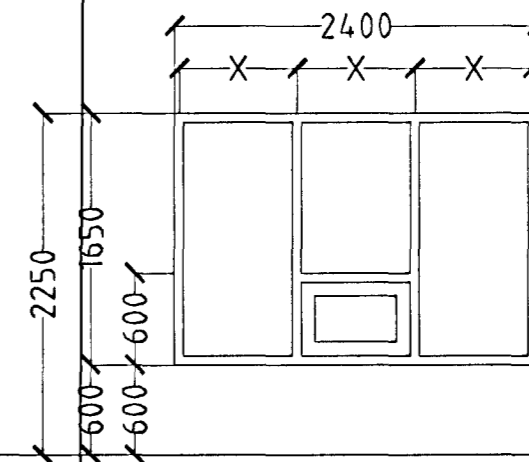
1 STK. HJÓN.  
BJÖRGUNAROP.



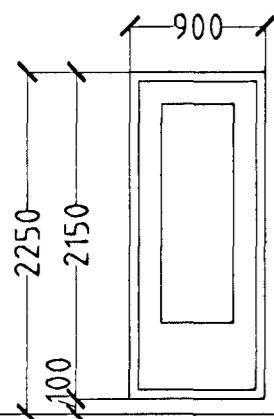
1 STK. HJÓN.



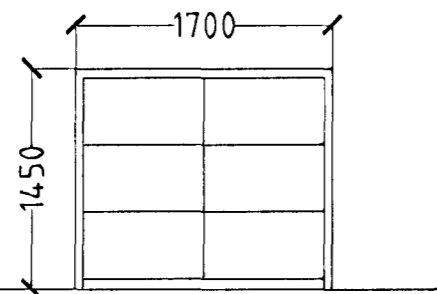
1 STK. BAÐ.



2 STK. STOFA.



1 STK. STOFA.  
HURÐ OPNAST HÆGRI ÚT.



1 STK. SORPGEYMSLA  
HURÐIR OPNAST ÚT.

FJÖLDI 1 HÆÐ 15 STK.

ATH!  
ÖLL MÁL ATHUGIST OG MÆLIST Á STAÐNUM  
ÁÐUR EN SMÍÐI HEFST.

Samþykkt þann  
09 APR. 2004  
Byggingafulltrúi í Hafnarfirði  
F.h. Sigurbjartur Halldórsson

HÁHOLT 19 HAFNARFIRÐI.

Sigurður Þorvörðarson byggingafræðingur bfi.  
Teiknistofan Strandgötu 11 220 Hafnarfirði.  
STH: teiknistofan ehf. kt. 510298-2769. Kf. aðalhönnuðar: 141250-4189.  
Sími: 5651510. Fax: 5651299. Netfang: teiknistofan@islandia.is

Skýringar:	Séruppráttur.
Teikning:	Gluggar og hurdir.
Mælikvæði:	1:50.
Undirskrift:	<i>Sigurbjartur Halldórsson</i>
Blað nr.:	10 af 15. Dagsetning: 20.03.2000.
Breytt:	