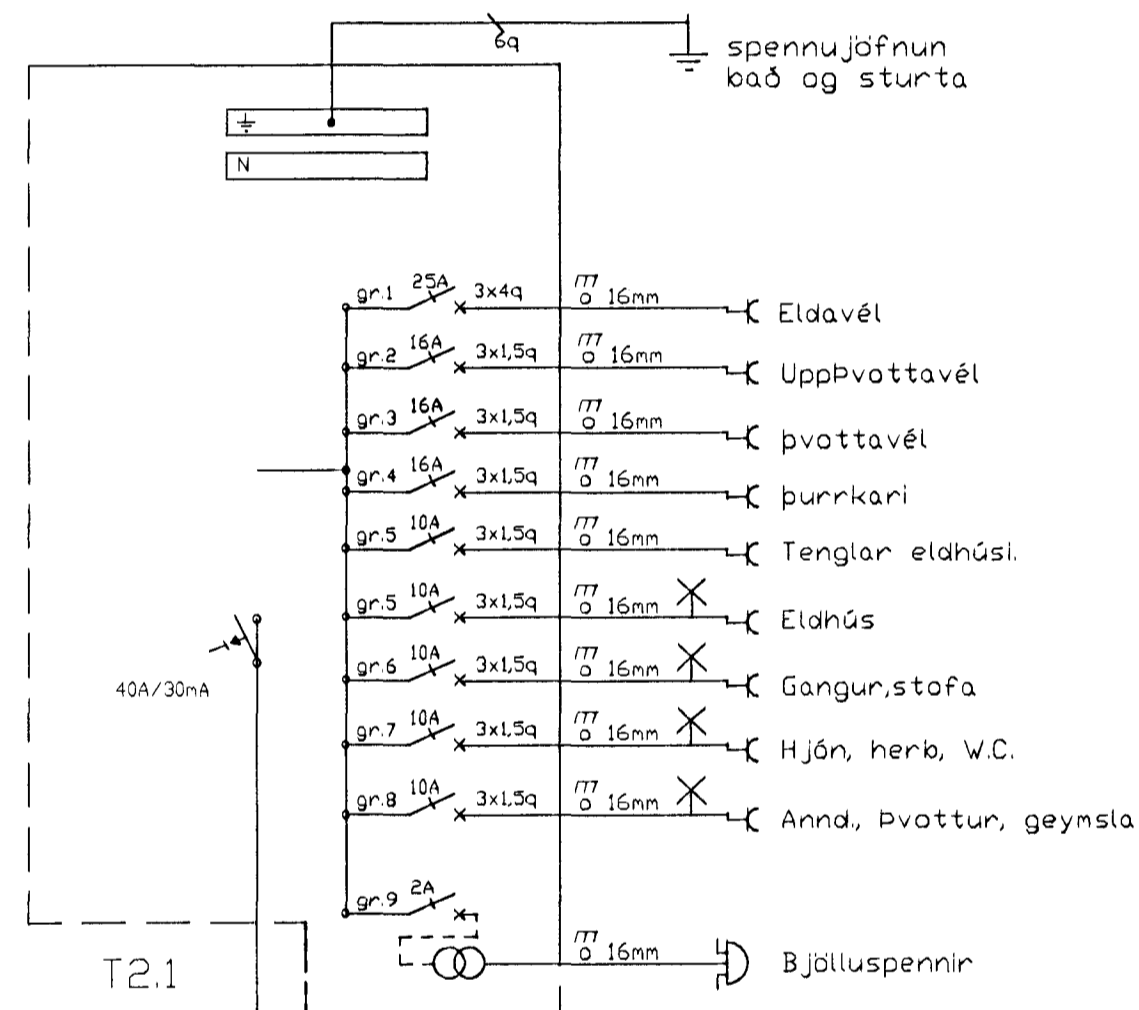
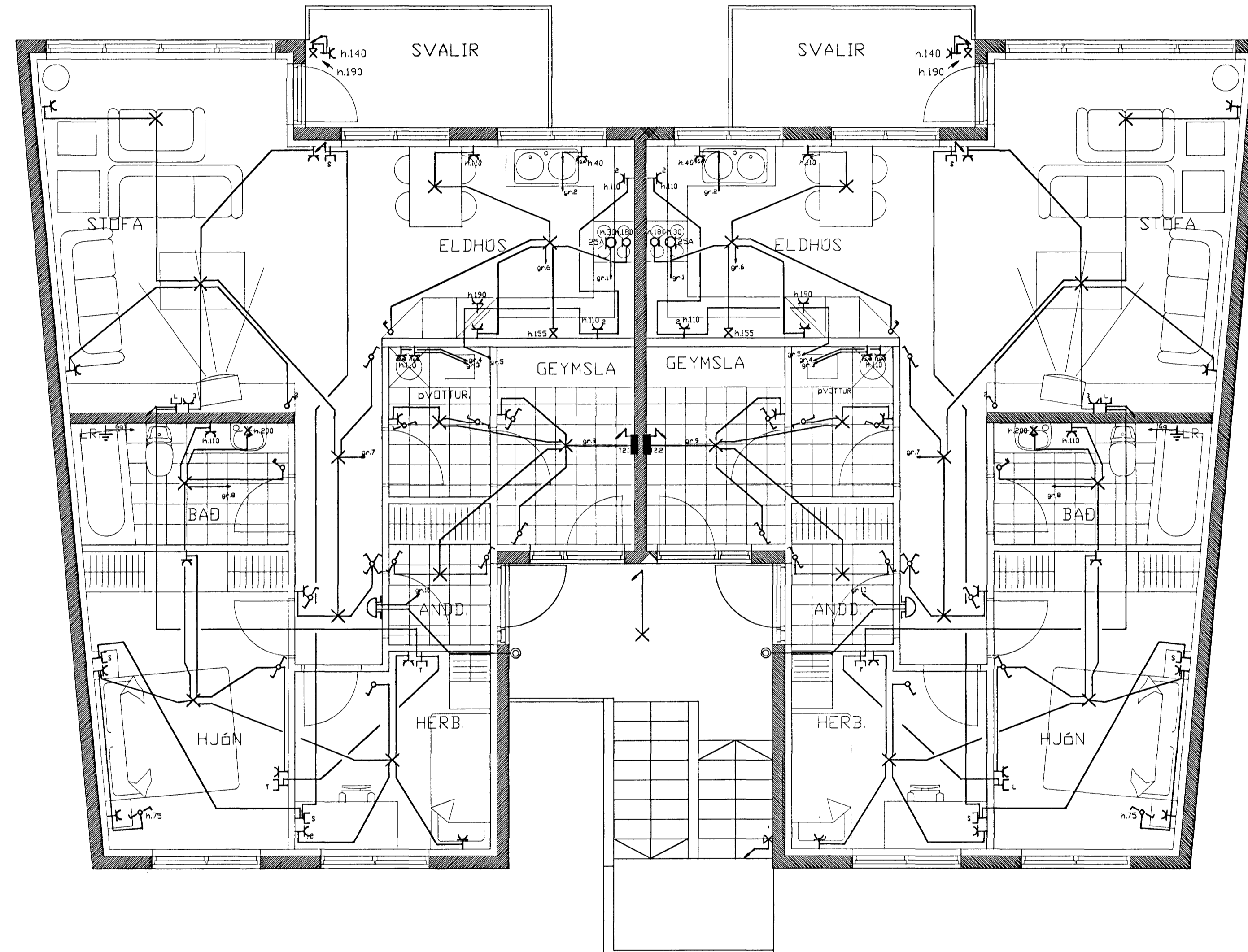


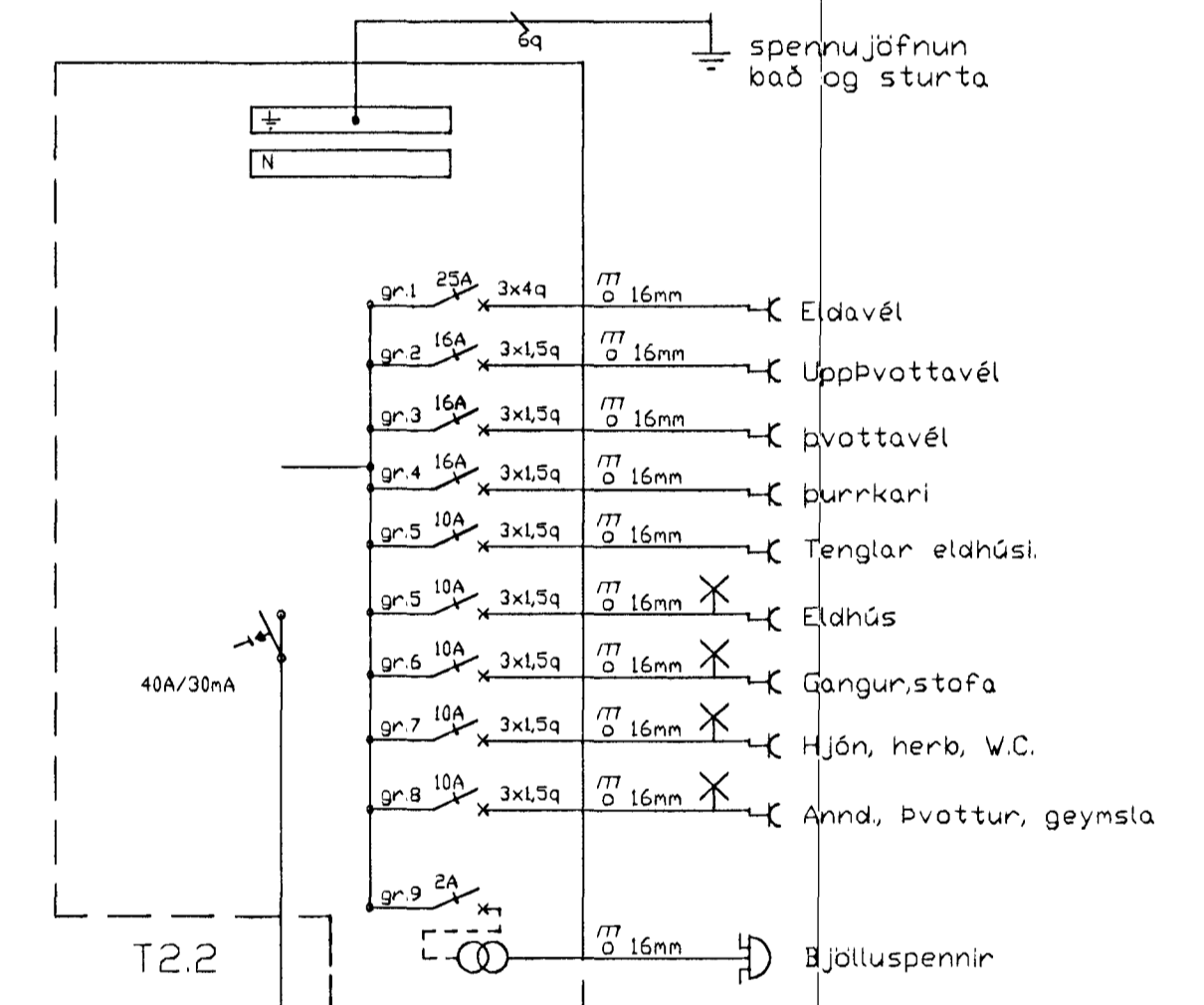
Skýringar:

Lagnir skulu vera huldar 16mm plastpípu-  
lagnir ídregnar 3x1,5q vír.  
Hæð rofa sé 110cm. Hæð tengla sé 20cm  
nema þar sem rofi og tengill eru teiknaðir  
fastir saman 110cm.  
Hæð veggdása sé 180cm nema á böðum 200cm.  
Hæð veggdása fyrir útljós 190cm.  
Hæð ljósnema 15cm fyrir neðan þakkant.  
Fjarlægð frá hurðargati eða veggörún í  
miðja dás sé 12cm.  
Öll mál eru miðuð við fullfrágengin gólf og  
miðja dás.  
Hæð dyrásíma 135 cm nema í hjónaherb. hæð 70cm.  
Öfangreint gildir nema annars sé getið.

A.T.H. NOTA SKAL MÁLSETTA SMÍÐATEIKNINGU  
ÞEGAR MÆLT ER FYRIR VEGGJUM. !!!



Kvisl frá aðaltöflu



Kvisl frá aðaltöflu

