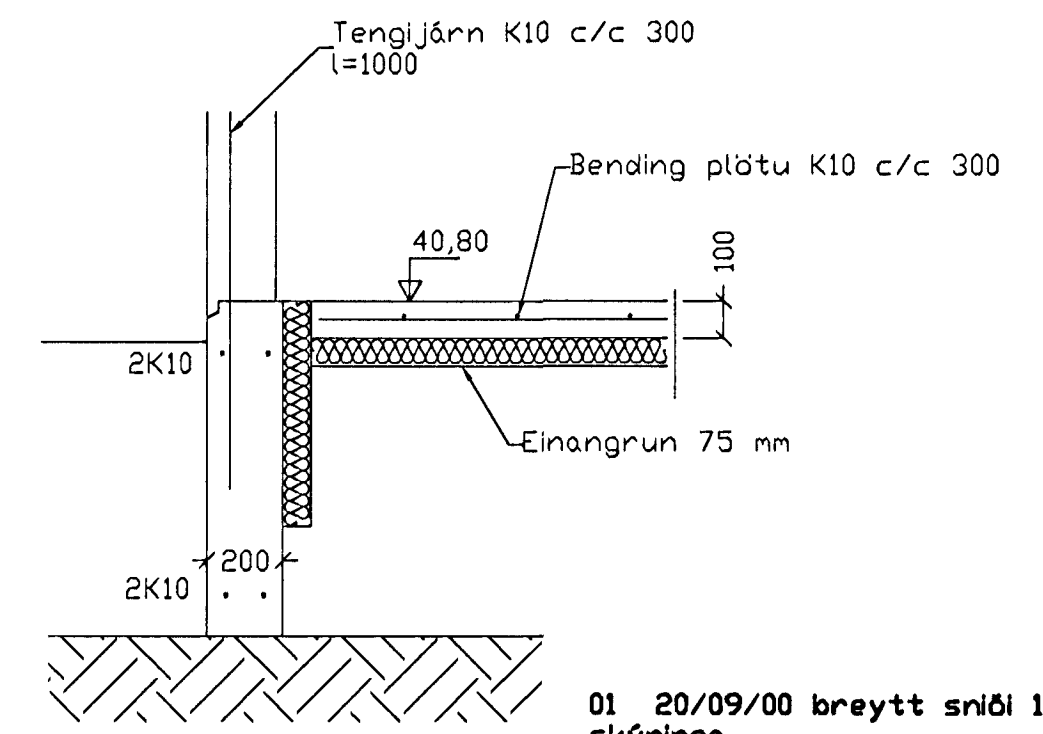
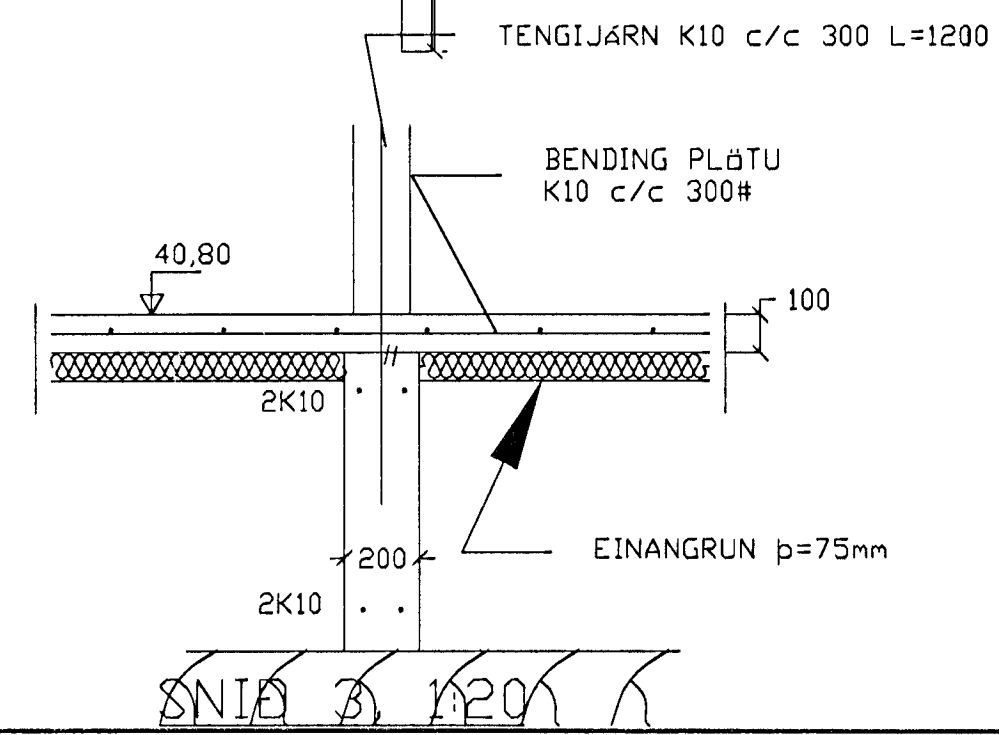
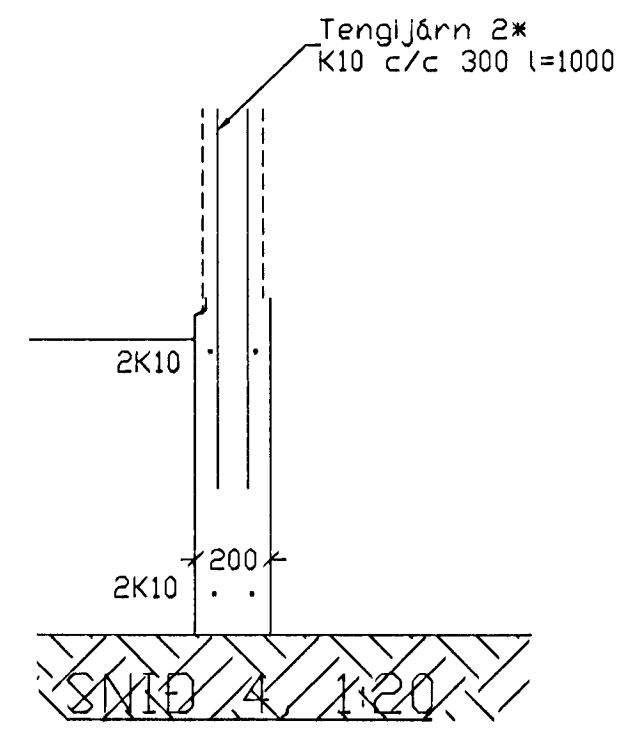


SNID 1, 1:20



SNID 2, 1:20

01 20/09/00 breytt sniði 1 og texta skýringa



SKÝRINGAR

STEYPA=S250  
 LÖFTINNIHALD > 5%  
 V/S-TALA < 0,55  
 BENDISTÁL= Ks410  
 ÞAR SEM HÆÐ UNDIRSTADA ER > 120 SM KOMI EINFALD GRIND K10 c/c 300#  
 FYLLING INN Í SÁKKLA SKAL VERA FROSTFRÍ OG ÞJAPPAST Í 30 SM LÖGUM  
 UNDIRSTÖÐUR HVÍLA Á ÞJAPPADRI FYLLINGU.  
 MESTA ÁLAG Á UNDIRSTÖÐUR < 500 KN/M

Br.	Dags.	Eðli breytinga	Sign
Háholt 23			
Hafnarfirði			
Undirstöður málteikn			
Sampykkt þann			
mælikv 1/50 og 1/20			
2 2 SEPT. 2000			
Byggingafulltrúinn í Hafnarfirði			
DAGS. ágúst 2000 F.h. Sigurbjartur Halldórsson			
VERK NR. 20-44			
TEIKN. NR. 01-02			
HANNAD sig 241148-3009			
TEIKNAD			
VEIRFARID			
TÆKNIPJÓNUSTA SIGURDAR ÞORLEIFSSONAR ehf			
STRANDGÖTU 11 230 HAFNARFIRÐI			
Sími 555-4255 FAX 565-2875			
E-mail tæknipj@sonusta.islandia.is			
hl. 440693-2539			

