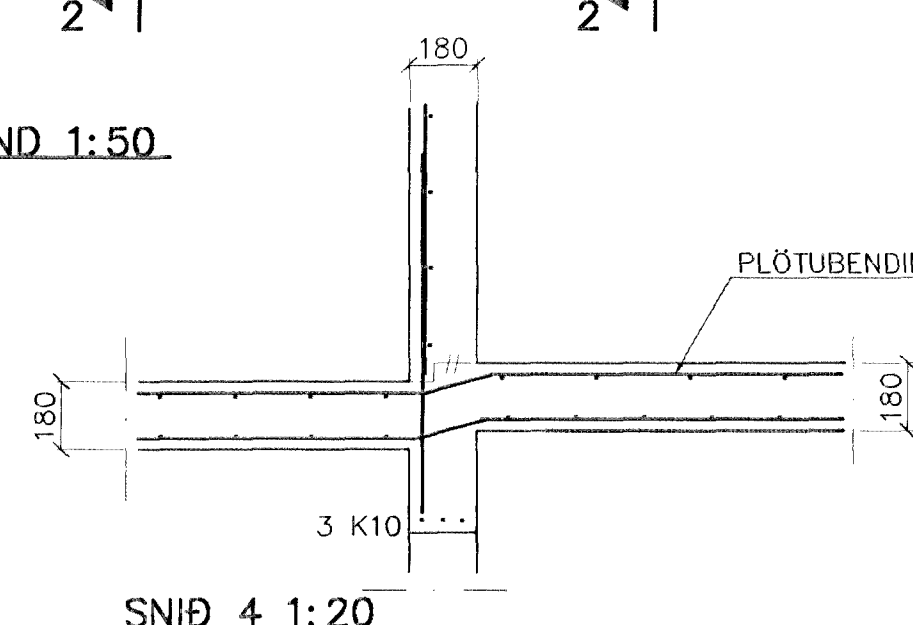


GRUNNMYND 1:50

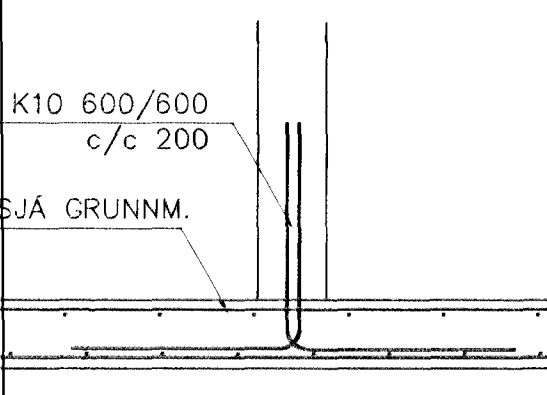


SNID 4 1:20

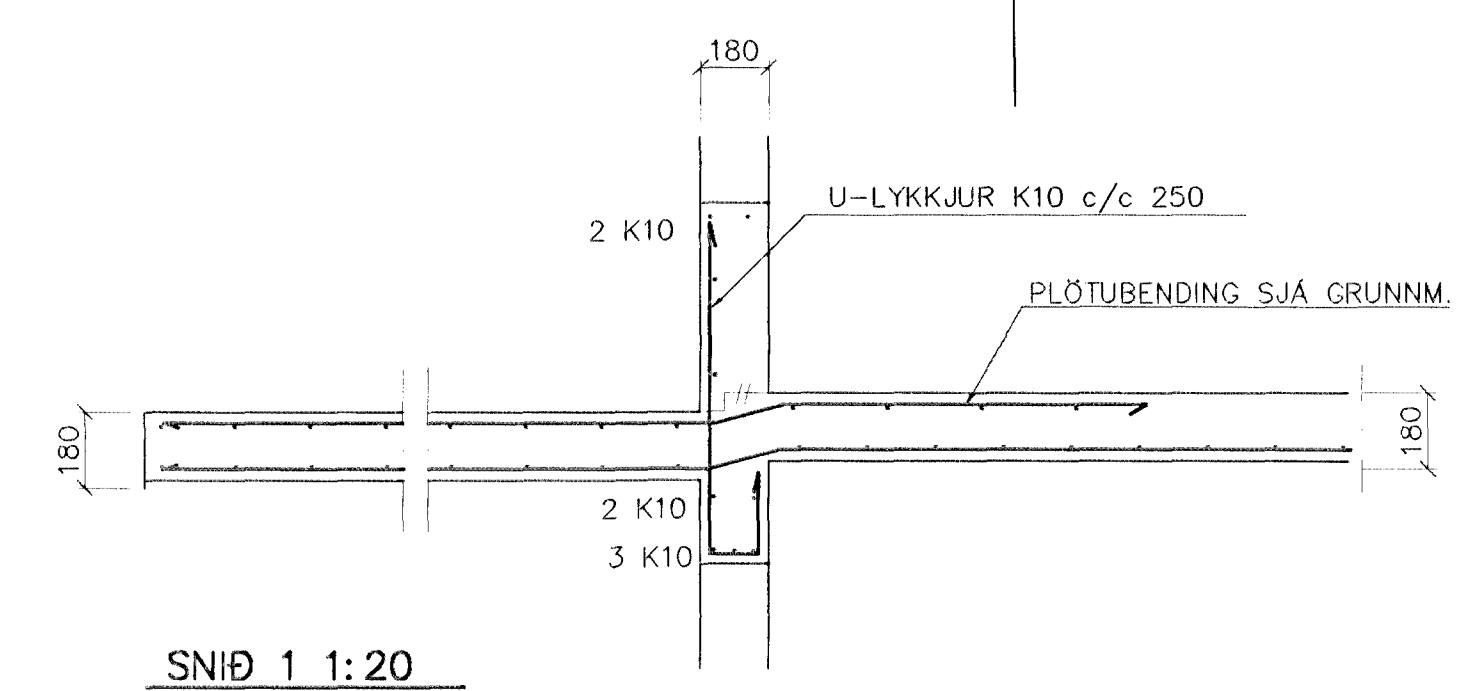
SKÝRINGAR

ALMENNAR SKÝRINGAR SJÁ BL. NR. 1-01
 STEYPA S-250, SEMENTINNIHALD = 300kg/M
 STEYPUHULA Í ÚTVEGGJUM = 30mm
 STEYPUHULA Í PLÖTU = 20mm
 BENDISTÁL Ks410

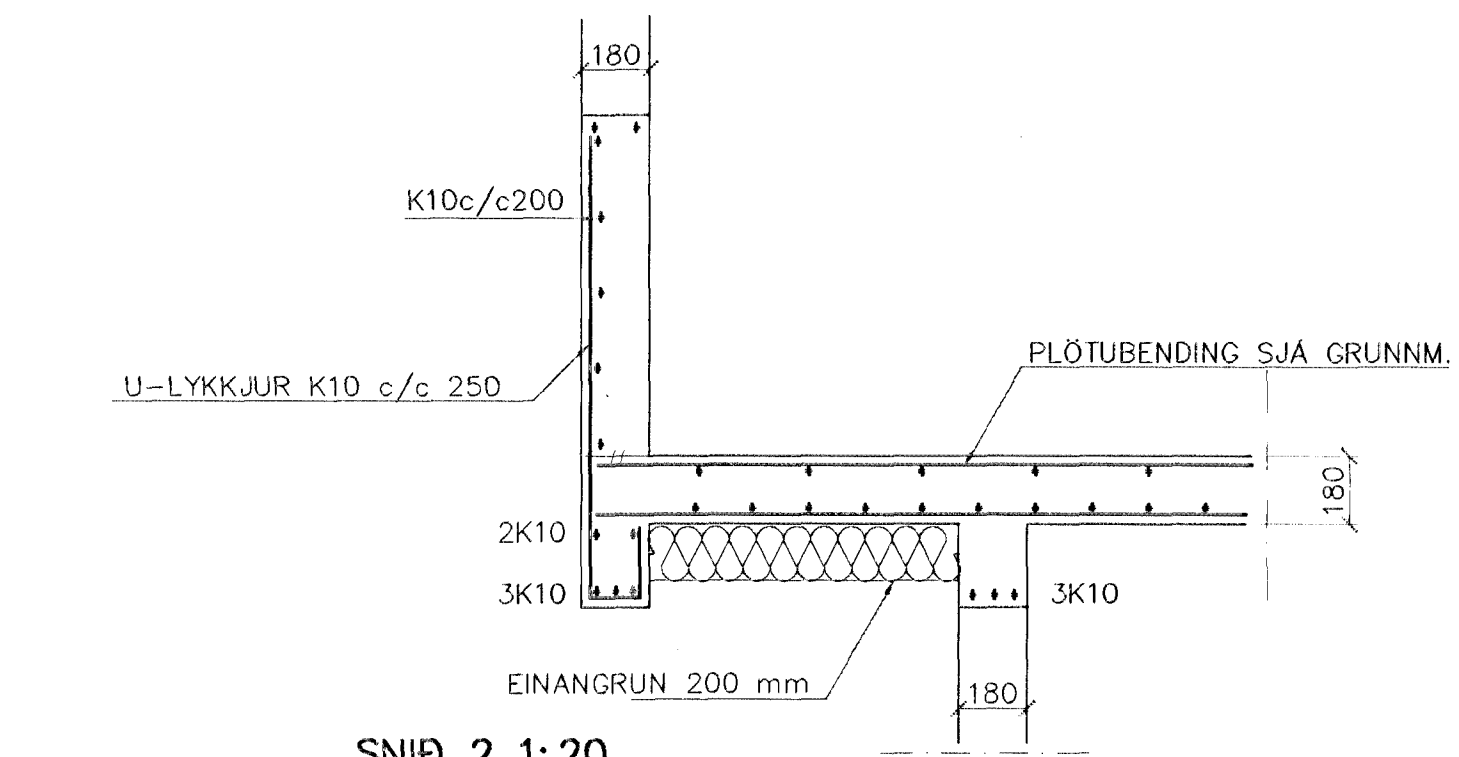
BENDING VEGGJA
 ÚTVEGGJIR EINFÖLD GRIND Í ÚTBRÚN
 LÁRÉTT K10 c/c 200
 LÖÐRÉTT K10 c/c 300



SNID 3 1:20



SNID 1 1:20



SNID 2 1:20

Br.	Dags.	Eðli breytinga	Sign
HÁHOLT 23 HAFNARFIRÐI			
BENDING VEGGJA 1 HÆÐAR BENDING PLÖTU YFIR HÆÐAR			
23 NOV. 2000 <i>Sampylkubarn</i>			
MKV. 1:50 1:20			
DAGS. NÓV. 2000			
<i>Byggingafræðingur í Hafnarfirði</i> <i>Eh. Sigurbjartur Halldórsson</i>			
VERK NR. 2044			
TEIKN. NR. 1-03			
HANNAÐ SIG. ÞORLEIFSS. KT. 241148-3009			
TEIKNAÐ G.H.			
YFIRFARIÐ			
TEIKNIJÓNUSTA SIGURDAR ÞORLEIFSSONAR ehf STRANDGÖTU 11 220 HAFNARFIRÐI Sími 555-4255 FAX 565-2875 E-mail taeknihjonusta@islandia.is kt. 440693-2539			