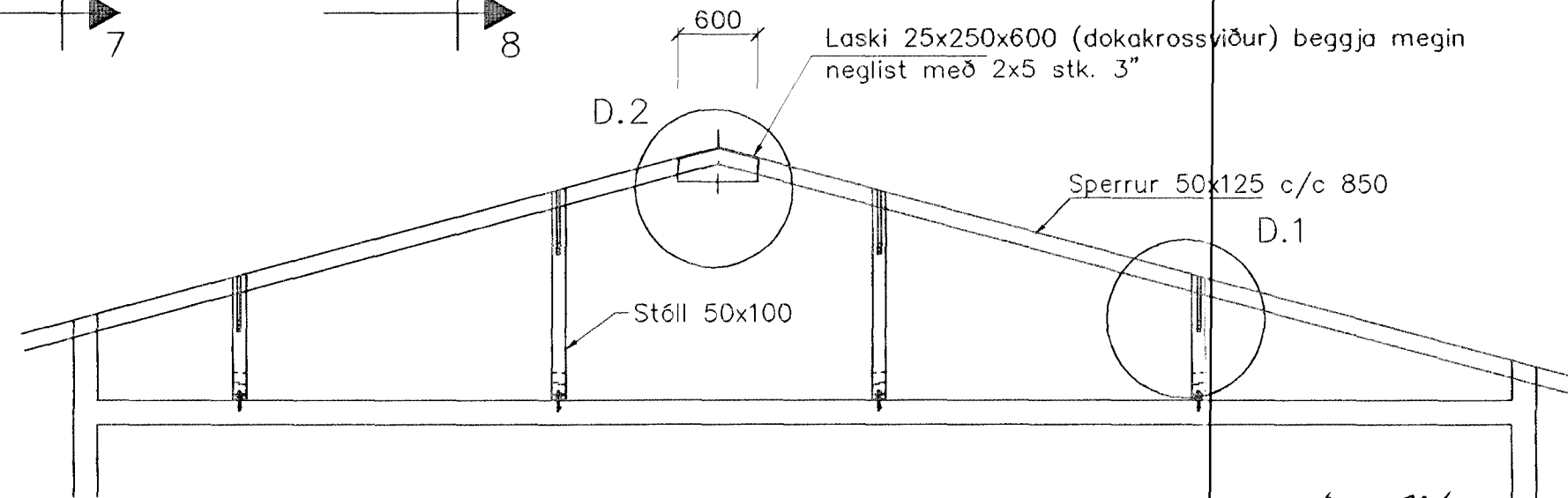
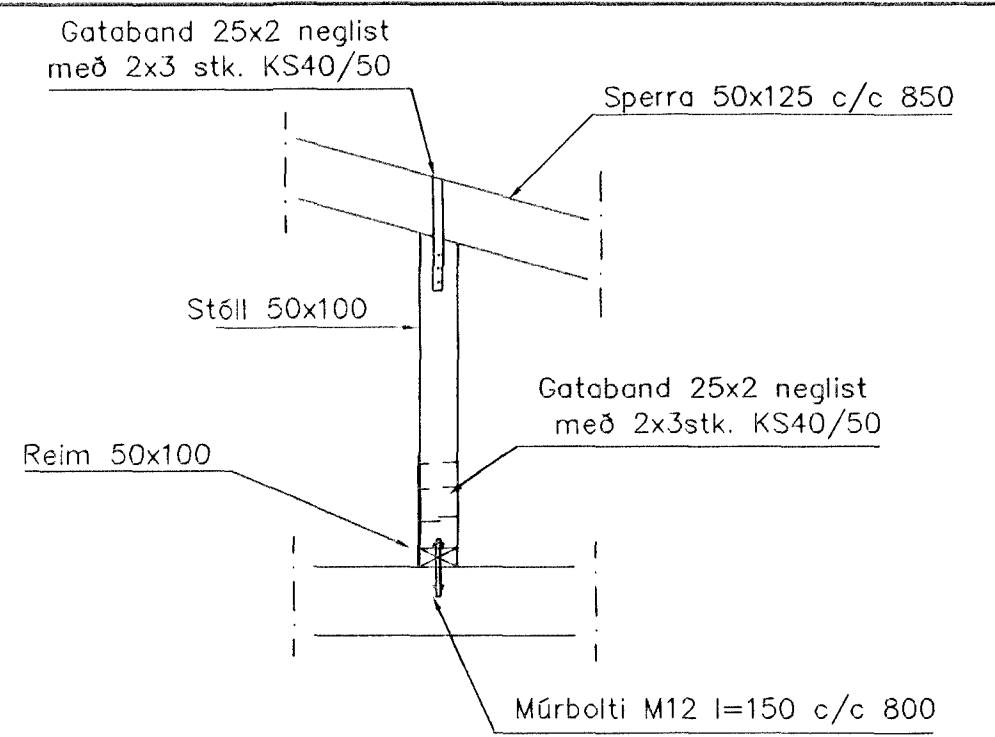


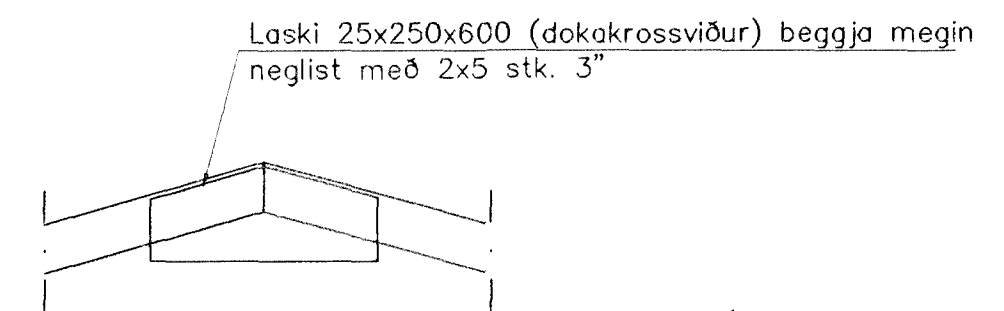
GRUNNMYND 1:50



SNID 8-8 1:20



DEILI 1 1:20



DEILI 2 1:20

### SKÝRINGAR

ALMENNAR SKÝRINGAR SJÁ BL. NR. 1-01  
SNID MERKT 6 OG 7 SJÁ BL. NR. 1-05

STEYPA S-250, SEMENTINNIHALD = 300kg/M  
STEYPUHULA Í ÚTVEGGJUM = 30mm  
STEYPUHULA Í PLÖTU = 20mm  
BENDISTÁL Ks410

Br.	Dags.	Eðli breytinga	Sign
<b>HÁHOLT 23</b> <b>HAFNARFIRÐI</b>			
ÞAKVIRKI-SNID <b>Samþykkt þann</b> <b>29 MARS 2001</b> <i>Byggingatullurinn í Hafnarfirði</i> <b>F.h. Sigurbjartur Halldórsson</b>			
MKV. 1:50 1:20			
DAGS. MARS 2001			
VERK NR. 2044			
TEIKN. NR. 1-06			
HANNAÐ SIG. ÞORLEIFSS. KT. 241148-3009			
TEIKNAD G.H.			
FIRFARIÐ			
<b>TÆKNÞJÓNUSTA</b> SIGURDAR ÞORLEIFSSONAR ehf STRANDGÖTU 11 220 HAFNARFIRÐI SÍMI 555-4255 FAX 565-2875 E-mail taekniþjónusta@islandia.is kt: 440693-2539			

AM. 29/301  
Cinn