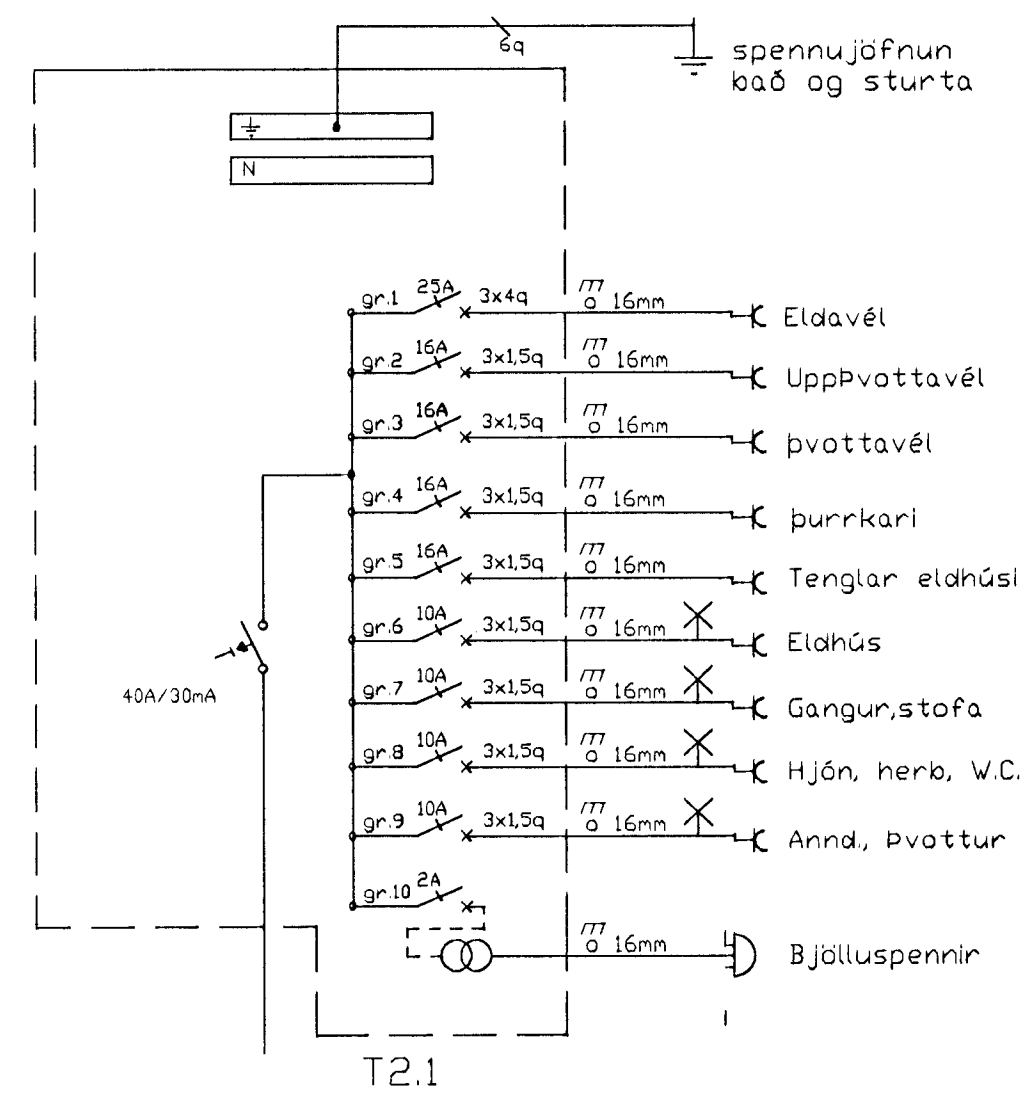
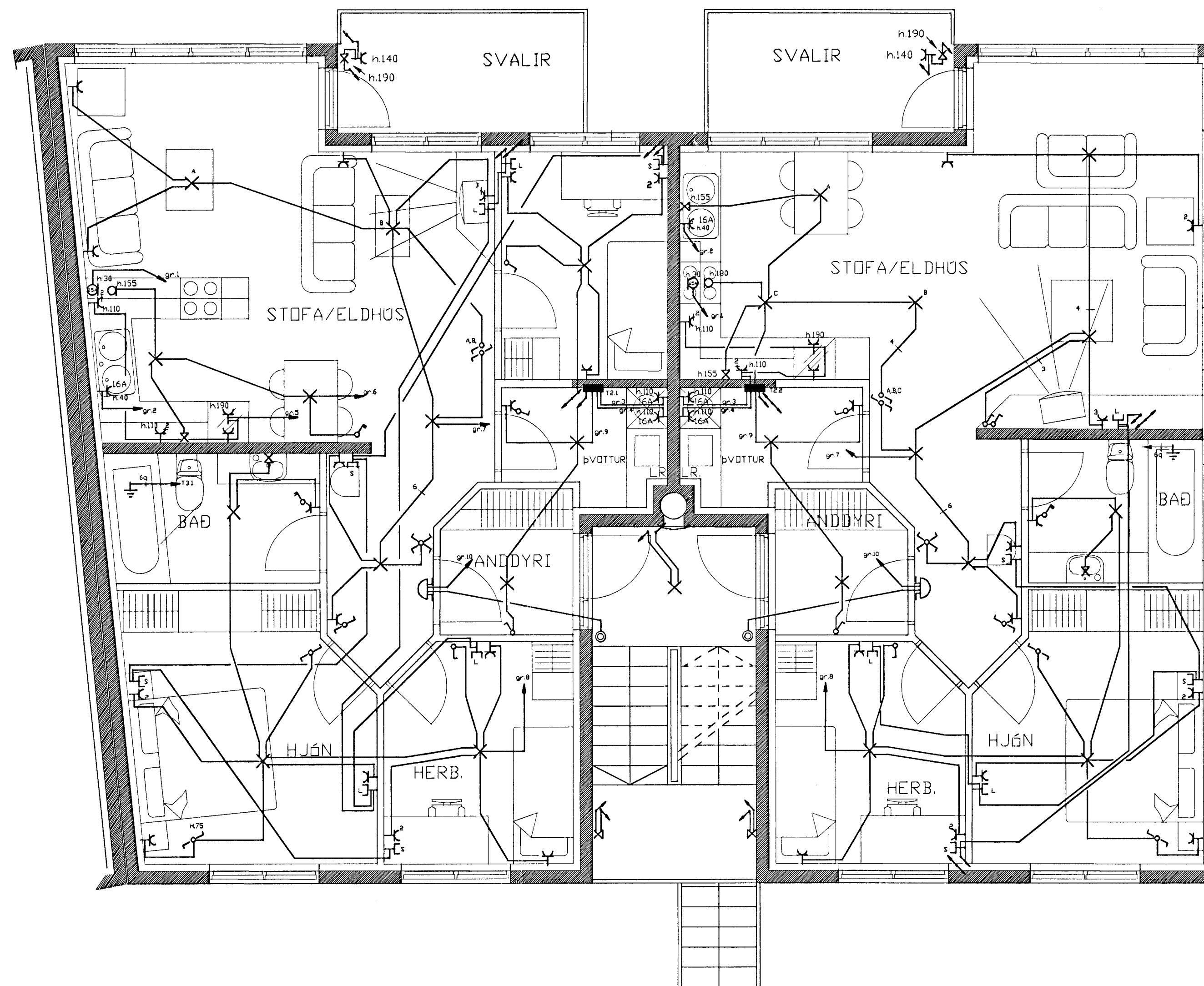


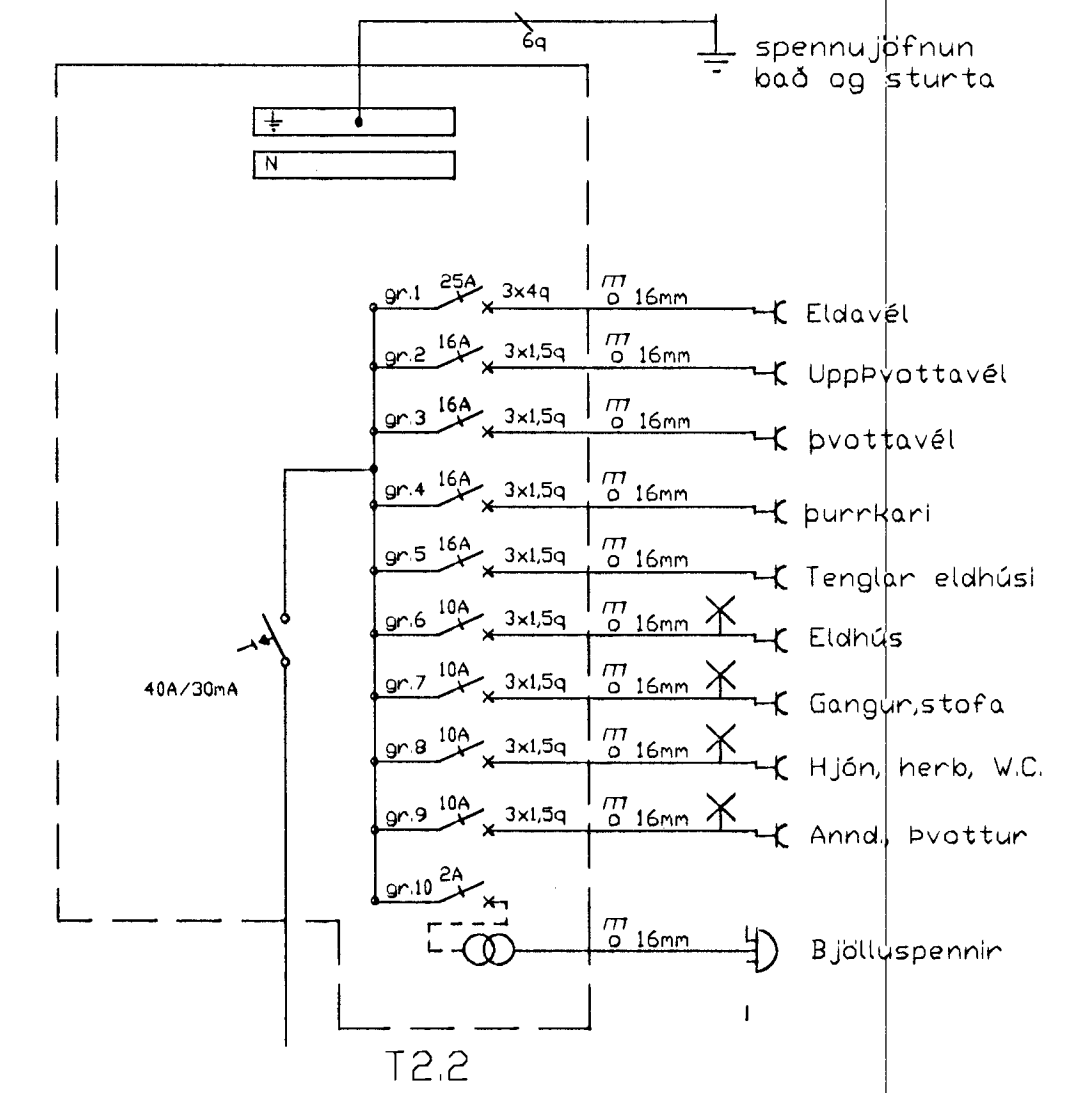
Skýringar:

Lagnir skulu vera huldar 16mm plastpípu-
lagnir ídregnar 3x1,5q vír.
Hæð rofa sé 110cm. Hæð tengla sé 20cm
nema þar sem rofi og tengill eru teiknaðir
fastir saman 110cm.
Hæð veggdösa sé 180cm nema á böðum 200cm.
Hæð veggdösa fyrir útljós 190cm.
Hæð ljósnema 15cm fyrir neðan þakkant.
Fjarlægð frá hurðargati eða veggbrún í
miðja dós sé 12cm.
Öll mál eru miðuð við fullfrágengin gólf og
miðja dós.
Hæð dynasíma 135 cm nema í hjónaherb. hæð 70cm.
Öfangreint gildir nema annars sé getið.

A.T.H. NOTA SKAL MÁLSETTA SMÉDATEIKNINGU
ÞEGAR MÁLT ER FYRIR VEGGJUM. !!!



T2.1
KVÍSL FRÁ ADALTÖFLU



T2.2
KVÍSL FRÁ ADALTÖFLU

