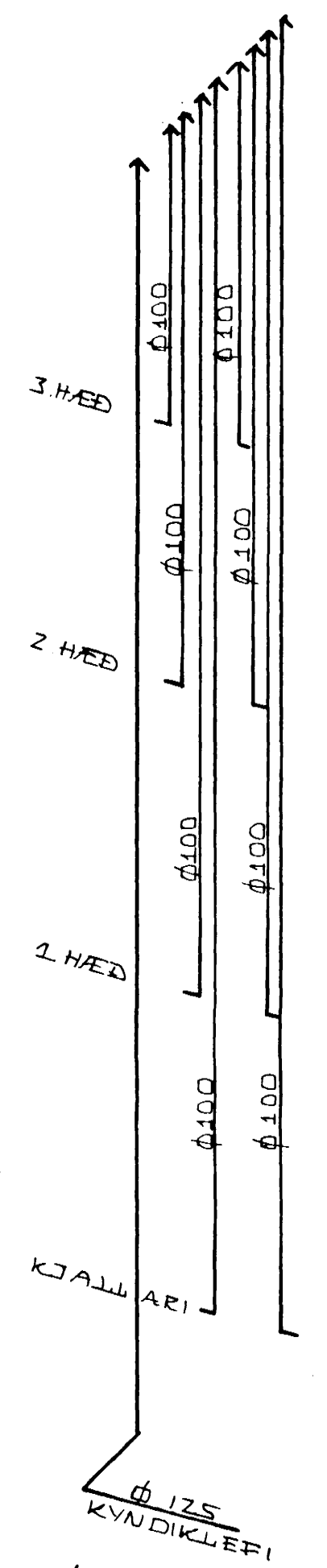
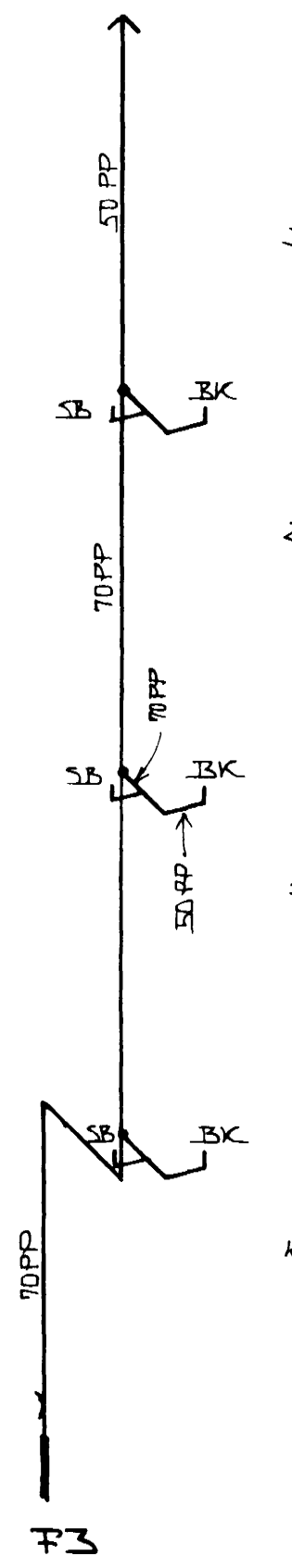
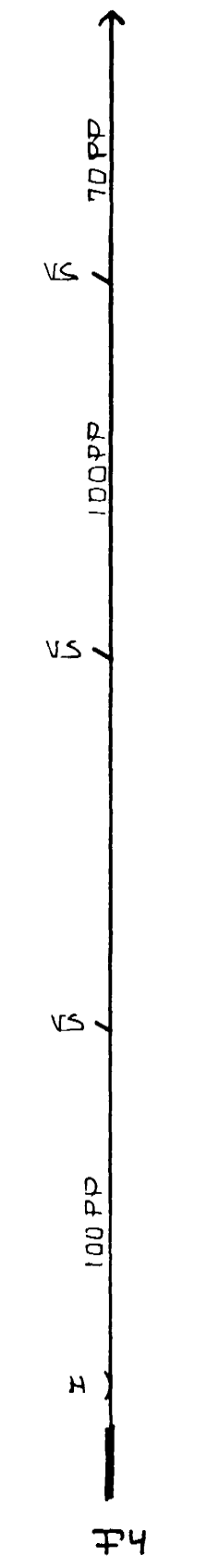
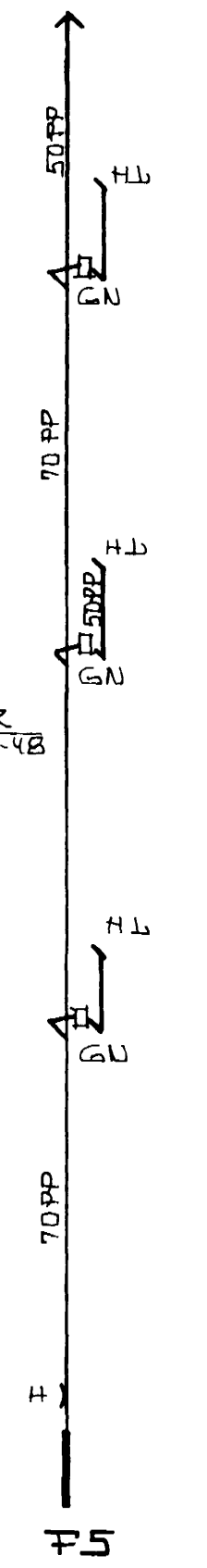
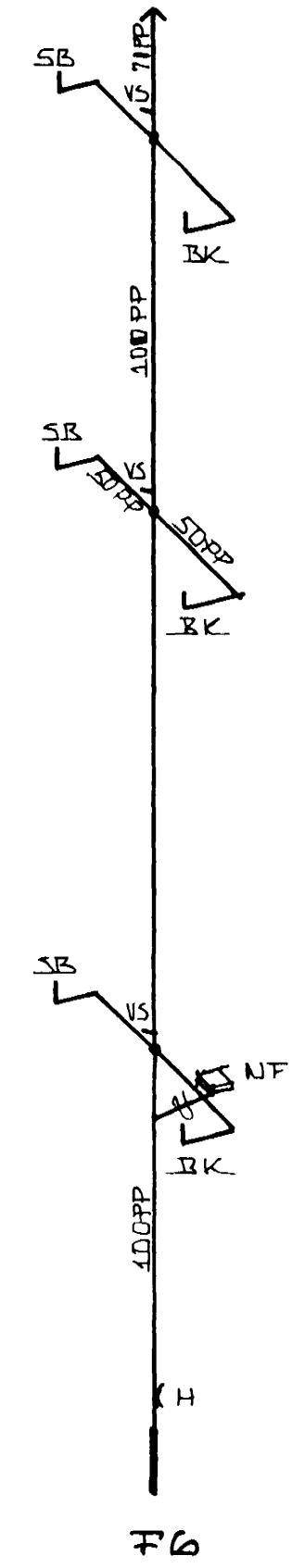
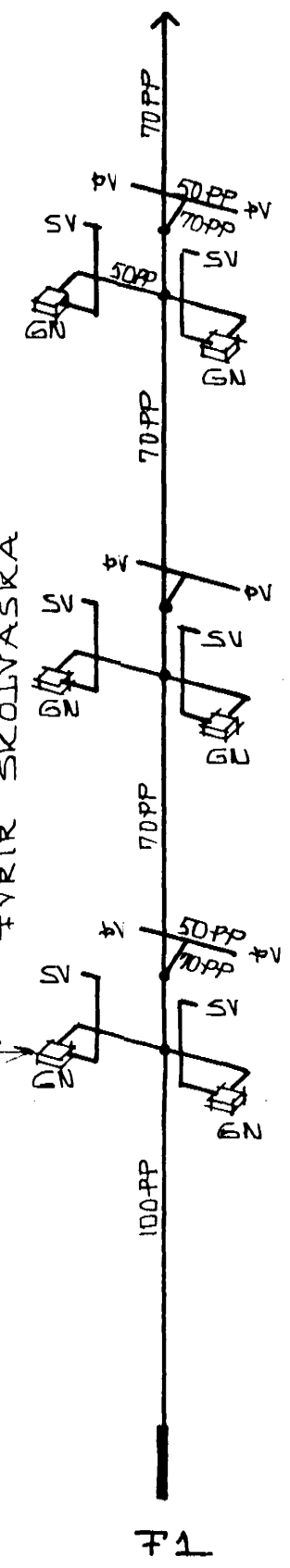
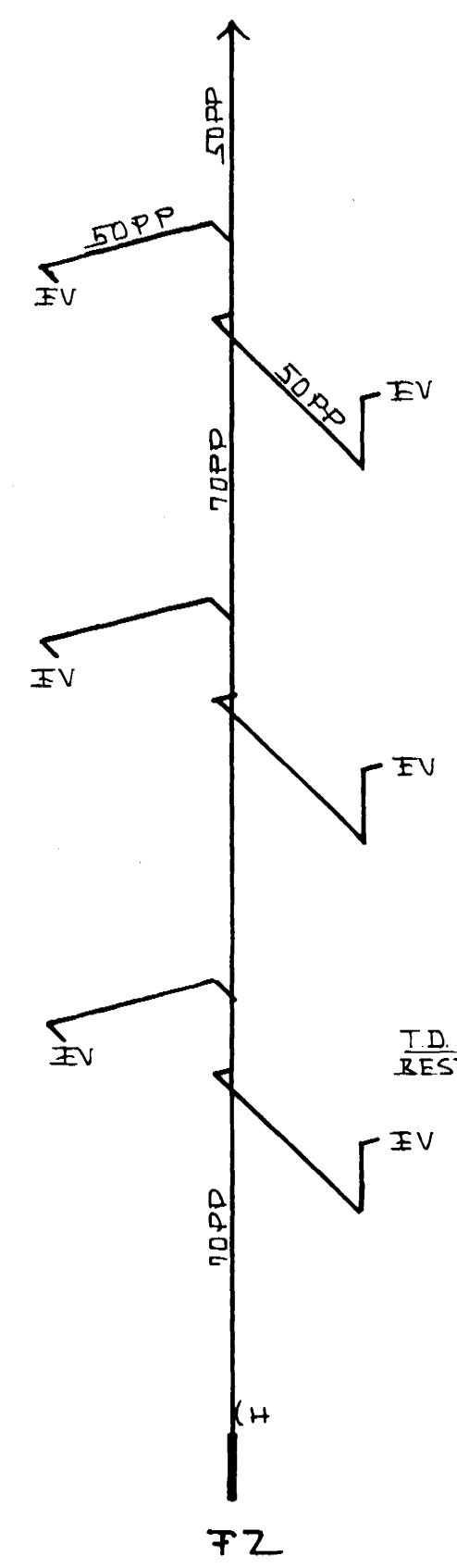
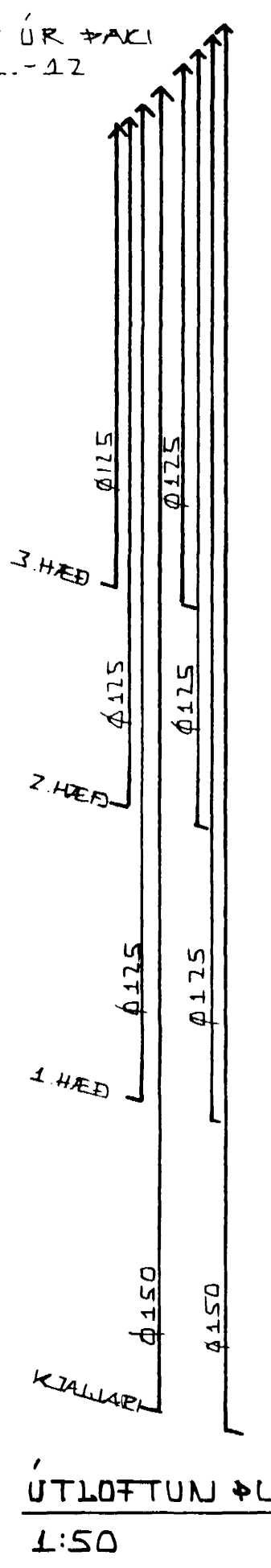


Í ÞVOTTANÚSUM OG BAÐHERBERGUM SKAL ALLS STAÐAR
KOMA FVIRIR RAFDRITNUM BLASURUM. AFKÖST CA 50-100M³/H VÍÐ 90MM

ÚTLÖFTUN UPP ÚR ÞAKI
SJA TEIKN. NR. -12



ÚTSOG FRÁ BAÐHERB.
VÍÐ MILLIVEGG MILLI
HUSA 1:50



ÚTLÖFTUN ÞURKARA
1:50

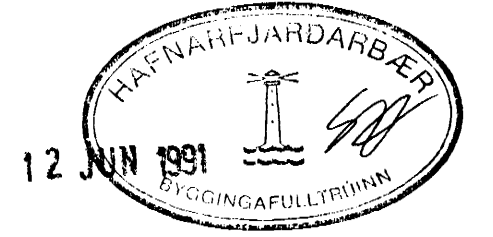
ÚTSOG FRÁ ÞVOTTANÚSUM 1:50

ALLIR STOKKAR EINANGRIST MEÐ 25 MM STEINULLAR-
EINANGRUN OG VEFJIS SÍÐAN MEÐ SÍSAÞAPPA.

KERFISMYNDR PRÁRENNISSTOFNA F1-F7 1:50

LAGNIR Í ÞAKRÝMI SJA TEIKN. NR. -11

FRÁGANUR LAGNA UPP ÚR ÞAKI
SJA TEIKN. NR. -12



HÁHOLT 5, HAFNARFIRÐI.	DAGS: 15-01-91
KERFISMYNDR PRÁRENNISSTOFNA OG ÚTSOGSSTOKKA.	HANNAÐ KS
MÆLIKVARÐI: 1:50	TEIKNAD KS
KRISTJAN STEFANSSON TEKNIFRÉÐINGUR F.T.F.I.	VERK NR. FLOKKUR
REYKJAFYKURVEGUR 68 HAFNARFIRÐI. SÍMI 652000	9005-02
	TEIKN. NR.
	-10