

TÆKNIPJONUSTA SIGURDAR ÞORLEIFSSONAR.  
STRANDGATA 11, 200 HAFNARFJÖRDUR.  
Sími 54255.

Nóv. 90 S.Þ.

HÁHOLT 9 HAFNARFIRÐI  
OFNASKRA 1. HÆÐAR

t = 40°C

Nr.	Staður	Þörf Wött	Lengd max	Hæð max	Teng.	Ofnloki
1,01	BAD	700	900	600	CD	FJVR 10
1,02	HJÓN	1500	1400	600	CD	FJVR 10
1,03	HERBERGI	800	1400	600	AB	FJVR 10
1,04	STOFA	2400	2800	400	AD	FJVR 10
1,05	BORDST	1850	1400	400	AB	FJVR 10
1,06	ÞVOTTUR	600	500	600	CD	FJVR 10
1,07	GEYMSLA	700	600	600	AB	FJVR 10
1,08	GEYMSLA	700	600	600	AB	FJVR 10
1,09	GEYMSLA	700	600	600	CD	FJVR 10
1,10	GEYMSLA	700	600	600	CD	FJVR 10
1,11	GEYMSLA	700	600	600	AB	FJVR 10
1,12	GEYMSLA	700	600	600	CD	FJVR 10
1,13	GEYMSLA	700	600	600	CD	FJVR 10
1,14	STIGAH	1500	2000	600	CD	FJVR 10
1,15	HJÓL VAGN	1200	1000	600	AB	FJVR 10

OFNASKRA 2. HÆÐAR

t = 40°C

Nr.	Staður	Þörf Wött	Lengd max	Hæð max	Teng.	Ofnloki
2,01	HJÓN	1450	1400	600	CD	FJVR 10
2,02	HERBERGI	1330	1400	600	CD	FJVR 10
2,03	HERBERGI	1000	1400	600	AB	FJVR 10
2,04	HERBERGI	1000	1400	600	CD	FJVR 10
2,05	HERBERGI	1000	1400	600	AB	FJVR 10
2,06	HJÓN	1200	1400	600	AB	FJVR 10
2,07	BAD	700	600	600	CD	FJVR 10
2,08	STOFA	2400	2800	400	AD	FJVR 10
2,09	BORDST	1850	1400	400	AB	FJVR 10
2,10	ÞVOTTUR	600	500	600	CD	FJVR 10
2,11	STOFA	3500	2800	400	AD	FJVR 10
2,12	ÞVOTTUR	700	500	600	CD	FJVR 10
2,13	BAD	700	600	600	AB	FJVR 10

OFNASKRA 3. HÆÐAR

t = 40°C

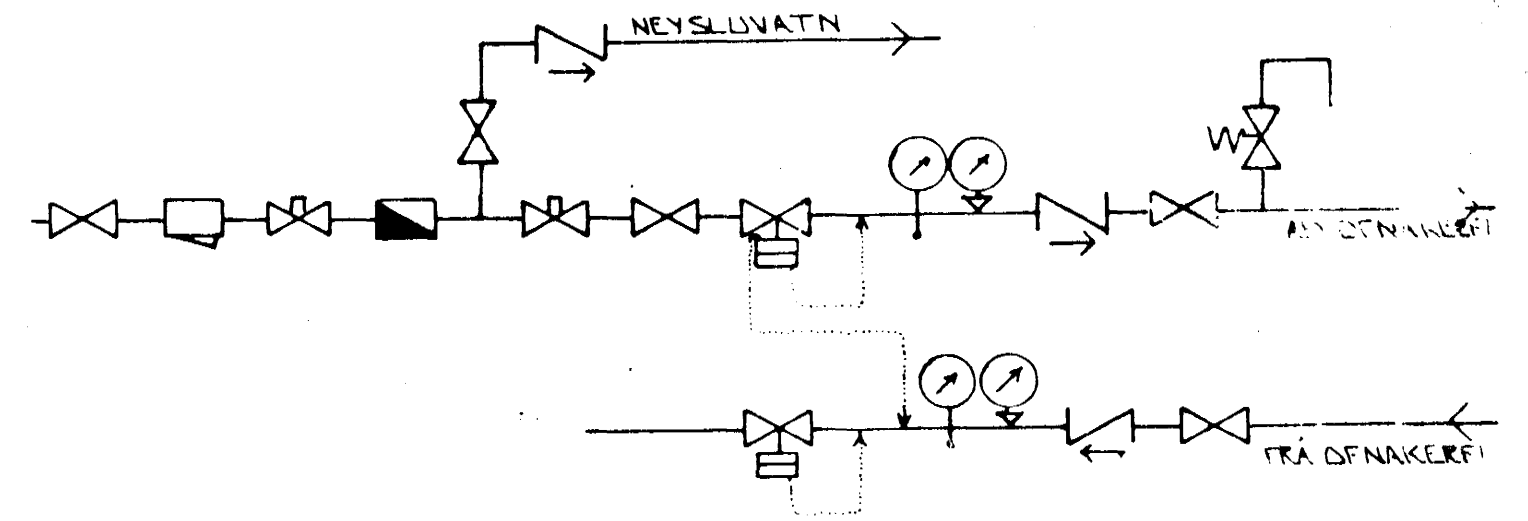
Nr.	Staður	Þörf Wött	Lengd max	Hæð max	Teng.	Ofnloki
3,01	HJÓN	1450	1400	600	CD	FJVR 10
3,02	HERBERGI	1330	1400	600	CD	FJVR 10
3,03	HERBERGI	1000	1400	600	AB	FJVR 10
3,04	HERBERGI	1000	1400	600	CD	FJVR 10
3,05	HERBERGI	1000	1400	600	AB	FJVR 10
3,06	HJÓN	1200	1400	600	AB	FJVR 10
3,07	BAD	700	600	600	CD	FJVR 10
3,08	STOFA	2400	2800	400	AD	FJVR 10
3,09	BORDST	1850	1400	400	AB	FJVR 10
3,10	ÞVOTTUR	600	500	600	CD	FJVR 10
3,11	STOFA	3500	2800	400	AD	FJVR 10
3,12	ÞVOTTUR	700	500	600	CD	FJVR 10
3,13	BAD	700	600	600	AB	FJVR 10
3,14	STIGAHÚS	1500	1400	600	AB	FJVR 10

OFNASKRA 4. HÆÐAR

t = 40°C

Nr.	Staður	Þörf Wött	Lengd max	Hæð max	Teng.	Ofnloki
4,01	HJÓN	1450	1400	600	CD	FJVR 10
4,02	HERBERGI	1330	1400	600	CD	FJVR 10
4,03	HERBERGI	1000	1400	600	AB	FJVR 10
4,04	HERBERGI	1000	1400	600	CD	FJVR 10
4,05	HERBERGI	1000	1400	600	AB	FJVR 10
4,06	HJÓN	1200	1400	600	AB	FJVR 10
4,07	BAD	700	600	600	CD	FJVR 10
4,08	STOFA	2400	2800	400	AD	FJVR 10
4,09	BORDST	1850	1400	400	AB	FJVR 10
4,10	ÞVOTTUR	600	500	600	CD	FJVR 10
4,11	STOFA	3500	2800	400	AD	FJVR 10
4,12	ÞVOTTUR	700	500	600	CD	FJVR 10
4,13	BAD	700	600	600	AB	FJVR 10
4,14	STIGAHÚS	1500	1400	600	AB	FJVR 10

ADUR EN OFNAR ERU PANTADIR SKULU TÆKNIPRÆÐINGUR  
OG BYGGINGAÞRÆÐINGUR YFIRFARA STÆRDIR OG AFKASTAGETU OFNA  
OFNAR SKULU VERA 20 SM LÆGRI EN BILID FRA GLUGGA  
OG Í GOLF



TENGIMYND MELAGR. HITAVEITU.

SKÝRINGAR:

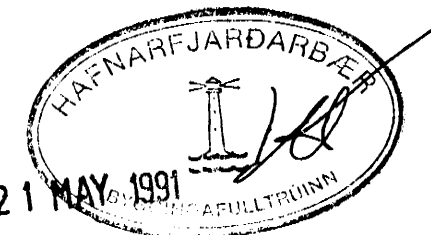
ÖLL TÆKN OG SKÝRINGAR ERU SKV. ÍSLENSKUM  
STÆDLI, ÍST. 64.  
GERT ER RÁÐ FYRIR AÐ EINANGRUN HÚS SÉ SKV.  
BYGGINGARSAMMYKKT.

HITALAGNIR SKULU VERA SVARTAR JÄRNPIPUR MED SKRUFUDUM  
TENGISTYKKJUM, OG EINANGRAST MED AMK 20 MM GLEÐULLAR-  
HÖLKUM OG VEFJAST MED PLASTI EDA SÍSALPAPPA.

JATNSLAGNIR SKULU VERA GALVANHÚÐADAR JÄRNPIPUR MED  
SKRUFUDUM, TENGISTYKKJUM OG EINANGRAST SEM HITALAGNIR.  
KALDAR PIPIR OG TENGISTYKKI VEFJAST FYRST MED  
PLASTI EDA SÍSALPAPPA.

Á ALLA OFNA KOMI LOFTSKRUFUR STILLITÉ OG  
SJÁLFRVIRKIR OFNLOKAR.

OFNASTÆRDIR SKULU MIÐAST VIÐ HITAVEITU Δt = 40°C.  
ALLAR TENGINGAR AÐ OG FRÁ OFNUM ERU 10MM. NEMA  
ANNARS SÉ GETIÐ



BR.NR.	DAGS	EDLI BREVTINGAR	SIGN.
	HÁHOLT 9	HAFNARFIRÐI	DAGS NOV. '90
	OFNASKRÁ - TENGIMYND MELAGR. HITAV.		HANNAÐ
			TEIKNAD
			VERK NR. 9047
MÆLIKV.	SIGURÐUR ÞORLEIFSSON TÆKNIPRÆÐINGUR F.F.F.I.		BLADNR. 2-11
	STRANDGÖTU 11	HAFNARFIRÐI	SÍMI 54751/54255