

OFNATAFLA

OFN NR	HITAPÖRF KCAL/H	MESTA LENGD MM	MESTA HÆÐ MM	TENGING A B C D	VALIN OFNAGERÐ	HITAGJÖF KCAL/H	LENGD MM	HÆÐ MM	ATHUGASEMD
001	1350	2600	800	A - B					
002	1350	2600	800	A - D					
003	650	1400	800	A - B					
004	1560	1600	700	A - D					
006	4145	3800	500	C - D					
007		1100	500	A - D					
008		1100	500	B - C					
009		2000	500	C - D					
010	355	1000	700	C - D					
011	155	400	600	A - B					
012	2230	1900	800	C - D					
013		1300	800	A - B					
014		1900	800	C - D					
015		1652	1900	800	A - B				
101	4175			A - B					
104	875	500	1800	C - D					
105	1710	1700	700	C - D					
106	5245	1200	400	A - D					
107		3800	400	B - C					
108		1200	400	B - C					
109		716	1500	200	A - B				
110	320	600	600	A - B					
111	2196	1800	600	A - B					
112	593	1800	600	C - D					
113		800	700	C - D					
114		900	1900	550	C - D				
115		1128	1900	550	A - B				
116	916	1800	500	C - D					

SKÝRINGAR

GERT ER RÁÐ FYRIR AÐ EINANGRUN HÜSS SÉ SKV. BYGGINGASAMÞYKKT, TVÖFÖLDU GLERI Í ÖLLUM GLUGGUM OG ÞÉTTILISTUM Í ÖLLUM OPNANLEGUM GLUGGAOPUM OG HURÐUM.

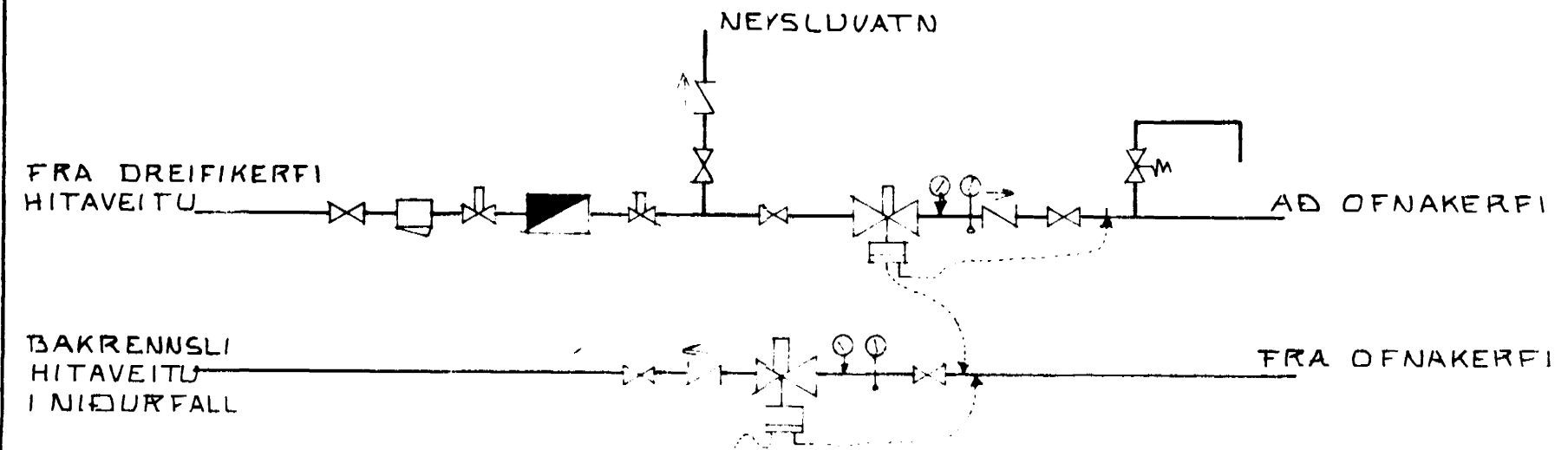
PIPL PÍPUR SÉU SVARTAR JÄRNPÍPUR MEÐ SKRUFUDUM TENGI-STYKKJUM ÞVERMÁL PÍPNA ER GEFIÐ Í MM Á RÜMMYND OG Á TENGIMYND MELAGRINDAR

ALLUR FRÁGANGUR PÍPNA SÉ Í SAMRÉMI VIÐ GILDANDI REGLUGERÐIR OG STAÐLA PÍPUR EINANGRIST MEÐ AMK 20 MM GLERULLAR-HÖLKUM OG VEÞJIST MEÐ PLASTI EÐA SÍDALPAPPA

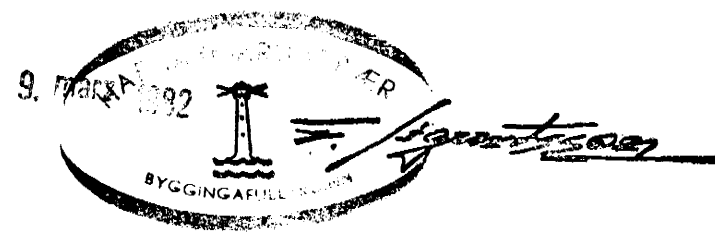
Á ALLA OFNA KOMI: LOFTSKRUFUR, STILLITÉ OG SJÄLFVIRKIR OFNLOKAR T.D. DANFOSS GERÐ FJVR EÐA RAVL. TEMINGARKRANAR KOMI ÞAR SEM SÝNT ER OG ANNARSSTAÐAR ER ÞURFA ÞYKIR

ÖLL TÄKN OG SKÝRINGAR SÉU SKV. ÍSLENSKUM STAÐLI 1ST 64.

OFNASTÆRDIR SKAL MÍÐA VIÐ HITAVEITU $\Delta t = 40^{\circ}\text{C}$ ALLAR TENGINGAR AÐ OG FRÁ OFNUM ERU 10MM NEMA ANNARS SÉ GETIÐ AÐUR EN OFNAR ERU PANTAÐIR SKAL YFIRFARA MÁL Á BYGGINGASTAÐ MESTA HÆÐ Á OFNI ER HÆÐ FRÁ GÖLFI UPP Í GLUGGA AÐ FRÄDREGNUM 20 CM HAFA SKAL SAMRÁÐ VIÐ ARKITEKT ER GENGIÐ ER FRÁ ENDANLEGRI OFNAPÖNTUN



TENGIMYND MELAGRINDAR HITAV.
EKKI Í KVARÐA



HAIHVAMMUR 4' HAFNARFIRÐI OFNATAFLA, SKÝRINGAR OG TENGIMYND HITAVETU	DAGS. 020208
	REIKN. Sigurður
	TEIKN. [Signature]
	VERK NR. 8004
SIGURÐUR ÞORLEIFSSON TEKNIFR. P.É.F.I. HRAUNSRUN 13 HAFNARFIRÐI SIMI 52452	BLAD NR. 11