

KALDVATNSHEIMÆÐ ÚR STÁLI SKAL BIKI ASFALTPRIMER OG MEÐ HEITU ASFALTI OG VEFJA SÍÐAN MEÐ STRIGA OG BIKI AFTUR MEÐ HEITU ASFALTI AÐ LOKUM SKAL BERA SEMENTSVATN YFIR ASFALTLAG PÍPUNNAR

**SKÝRINGAR**

**A. NEYSLUVATN**

1. INNTAK VATNS Í HÚS SÉ EINS OG MYND 1. SÝNIR.
2. SJÁ MÆLIGRIND A BLAÐI 2.32 RÚMMYND HITALAGNA
3. ALLAR NEYSLUVATNSPÍPUR SKULU VERA GALVANISERAÐAR SKV. DIN 2440 EÐA DS 540 NAFNMÁLS RÖRA ER GETIÐ Í MILLIMETRUM.
4. LAGNIR Á LOFTI SKAL EINANGRA MEÐ 20cm GLERULLAR - HÖLKUM OG VEFJA SÍÐAN MEÐ SISALPAPPA EÐA PLAST - DÚK OFAN Á RÖRIN Á LOFTINU LEGGIST EINANGRUN SBR. MYND 2. FRÁGANGUR LAGNA Í GÖLFRAUFUM SÉ SKV. MYND 3.
5. EFST Á LÖÐRÉTTUM STOFNUM SKAL VERA 30cm LOFTPÜÐI ÚR 20mm RÖRI VIÐ HVERT TÆKI OG 25mm RÖRI VIÐ STOFN FRÁ INNTAKSHERBERGI UPP Á LOFT
6. Á GRUNNMYND ER MERKT VIÐ LÖÐRÉTTA STOFNA AÐ TÆKJUM MEÐ n- OG FYLGIR TALA Á EFTIR SEM TÁKNAR HÆÐ STÚTA ÚR VEGG YFIR ENDANLEGU STEYPTU GÖLFI.
7. STOFNAR Í INNVEGGJÆININGUM SÉU SETTIR Í ÞAR TIL GERÐAR RAUFAR OG SKULU LAGNIR Á LOFTI TENGÐAR ÞEGAR INNVEGGJUM HEFUR VERIÐ KOMIÐ FYRIR.
8. AÐUR EN SAMSEYTI ERU EINANGRUÐ SKAL PRÓFA NEYSLUVATNSLAGNIR MEÐ 10 kg/cm<sup>2</sup> VATNSÞRÝSTINGI OG SKAL HANN STANDA Í 24klst. ÁN ÞESS AÐ SAMSEYTI SMITI.

6. Á ÖLLUM OFNUM SÉ LOFTSKRÚFA OG DANFOSS HITASTILLILOKAR AF GERÐINNI RAVL-10 EÐA FJVR-10 EÐA AÐRIR SAMBÆRILEGIR
7. AÐUR EN SAMSEYTI ERU EINANGRUÐ OG GÖLFRAUFAR FYLLTAR BIKI SKAL ÞRÝSTIPRÓFA LAGNIRNAR MEÐ 6 kg/cm<sup>2</sup> VATNSÞRÝSTINGI ER STANDI Í 24klst. ÁN ÞESS AÐ SAMSEYTI SMITI.

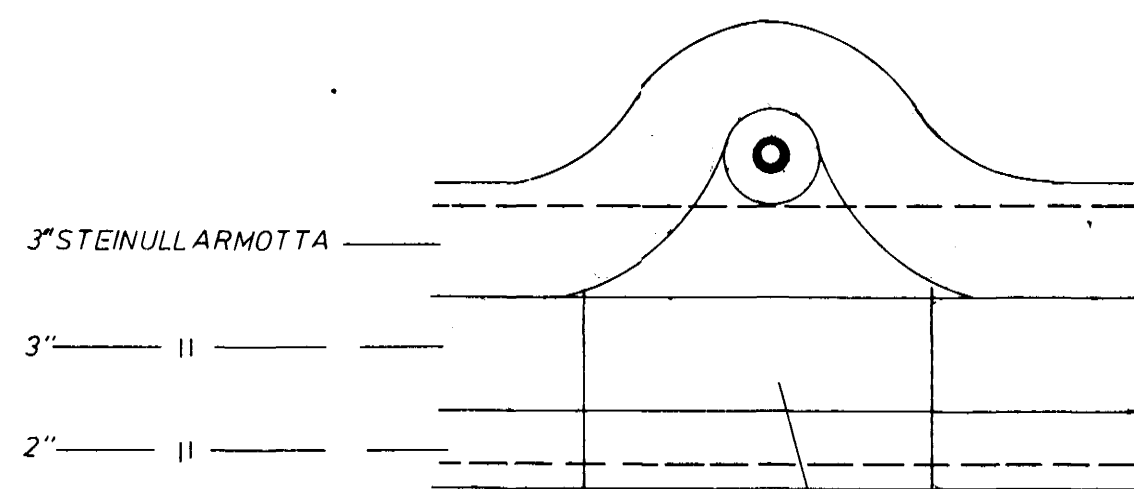
**C. FRÆRENNSLI LAGNIR**

1. LAGNIR Í GRUNNI SKULU VERA ÚR PLASTI, STÍFU PVC EÐA STEINSTEYPTUM PÍPUM
2. PÍPUNAR SKAL LEGGJA Á ÞETTA UNDIRSTÖÐU OG SKULU ÞÆR LIGGJA Á BELGNUM EN EKKI Á MUFFUM.
3. UNDIR OG YFIR RÖRUNUM SÉ 15cm SANDLAG.
4. MÁL Á PÍPUM ERU Í MILLIMETRUM, ÖNNUR ÖNEFND MÁL ERU Í SENTIMETRUM.
5. -0,35 TAKNAR FJARLÆGD FRÁ EFRI BRÚN PLÖTU Í PÍPUBOTN.
6. FRÁGANGUR OG EFNI SKAL FYLGJA GILDANDI REGLU - GERÐUM.
7. REGNVATNSLAGNIR SKULU VERA GÖTÖTTIR (PLASTBARKAR TD ICODREN EÐA LUBONYL) EÐA STEINPÍPUR MEÐ ÖPÉTTUM SAMSEYTIUM.

**B. HITALAGNIR**

1. INNTAK SÉ EINS OG MYND 1. SÝNIR
2. SJÁ MÆLIGRIND A BLAÐI 2.22
3. ÖLL RÖR OG FITTINGS Í HITAKERFI SÉU SVÖRT SKV. DIN 2440 EÐA DS 540 NAFNMÁLS RÖRA ER GETIÐ Í MILLIMETRUM.
4. FRÁGANGUR LAGNA Á LOFTI SÉ SKV. SKÝRINGU NR. 4 NEYSLUVATN EN LAGNA Í GÖLFRAUFUM SKV. MYND NR. 3.
5. ALLAR OFNATENGINGAR ERU 10mm OG SKULU GÖLF - RAUFAR KOMA ÝMIST Á ENDA OFNSINS (EF STÚTAR ERU A-B EÐA C-D) EÐA Á MIÐJAN OFN (STÚTAR A-D EÐA C-B) OG ÞÁ SÉU RÖRIN BAK VIÐ OFNINN AÐ STÚTUNUM.

MYND 2. LAGNIR Á LOFTI

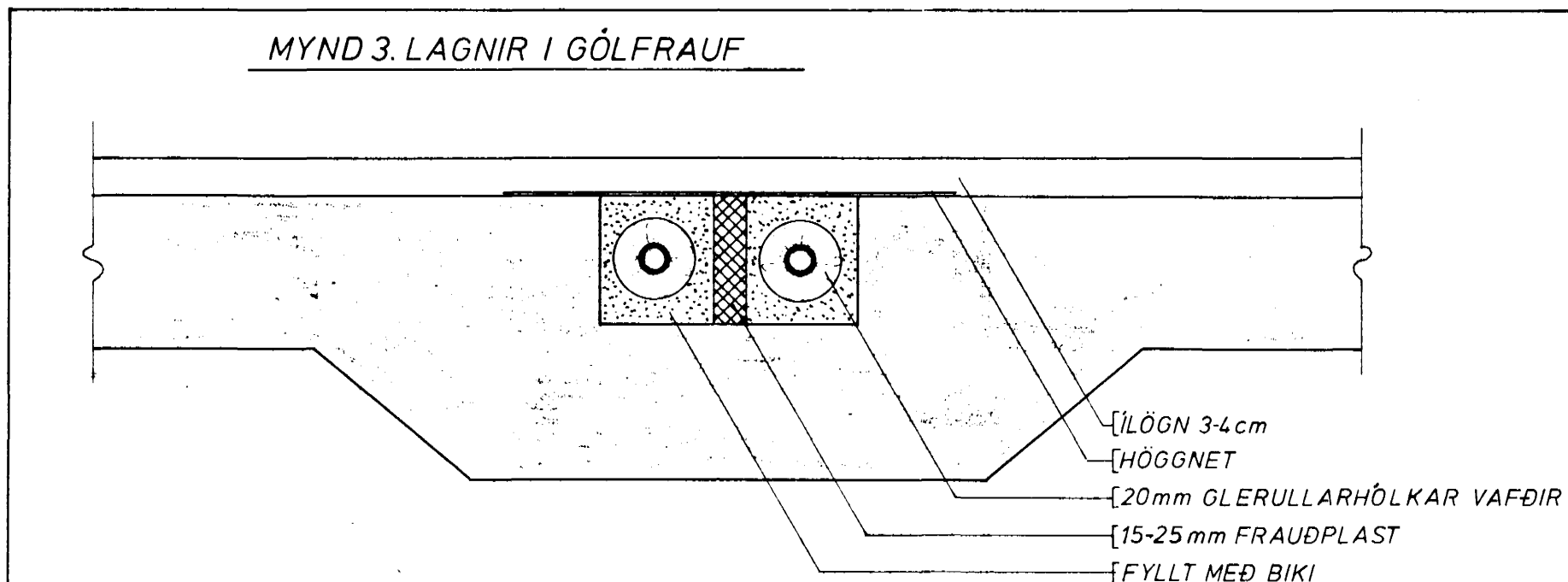


UNDIR LÖGNUM SKAL TEKIÐ ÚR EINANGRUN Á CA 20cm BREIÐU BILI

**TÁKN.**

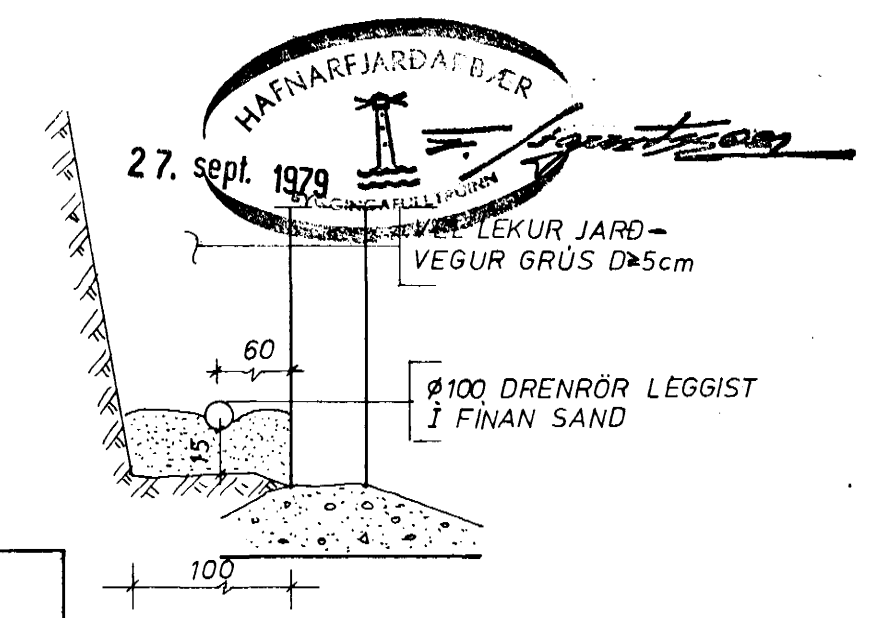
- |                      |                   |               |
|----------------------|-------------------|---------------|
| --- KALT NEYSLUVATN  | — AÐRENNSLI       |               |
| --- HEITT NEYSLUVATN | ----- BAKRENNSLI  |               |
| ◁ KRANI, KALT VATN   | ⊗ PRÝSTIJAFNARI   |               |
| ◁ KRANI, HEITT VATN  | ⊗ SLAUFULOKI      |               |
| ⊗ RENNILOKI          | ⊗ VATNSMAGNSMÆLIR | ⊕ PRÝSTIMÆLIR |
| ⊗ EINSTREYMISLOKI    | ⊗ SÍA             | ⊗ HEMILL      |
| ⊗ STILLIKRANI        | ⊗ STOFNLOKI       | ⊗ HORNLOKI    |
| ⊗ ÖRYGGISLOKI        | ⊗ ÞRÍVEGALOKI     | ⊗ DÆLA        |
| ⊗ SJÁLFRIVIRKUR LOKI | ⊗ HITAMÆLIR       | ⊗ TÆMING      |

MYND 3. LAGNIR Í GÖLFRAUF



EKKI MEÐ

SNÍÐ Í DRENLOGN 1:20



Br.	Dags.	Breyting varðar.
<b>Verkfræðipjónusta</b> <b>Guðmundar Óskarssonar</b> Ráðgefandi verkfræðingar Skipholt 19 Reykjavík Sími 15945		
<b>HÁIHVAMMUR 5, HAFNARFIRÐI</b> LAGNIR ALMENNT Reykjavík SEPTEMBER 1979		
Teikn: H.H.	Kvarði: 1:10 1:5	
Reikn:	Verk nr.:	Bl. nr.
Yfir: 50		2.01.
Samb: 50		