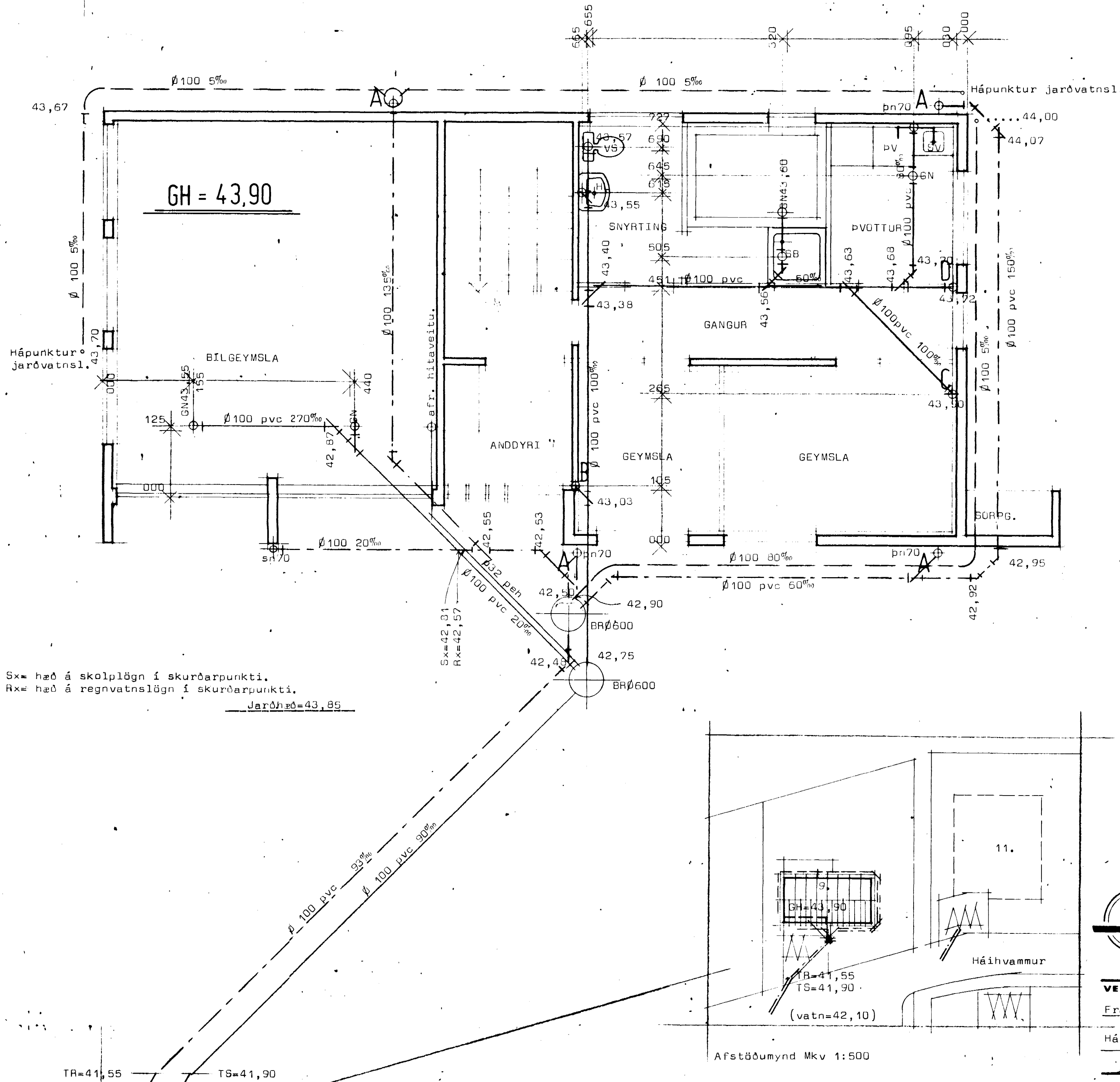
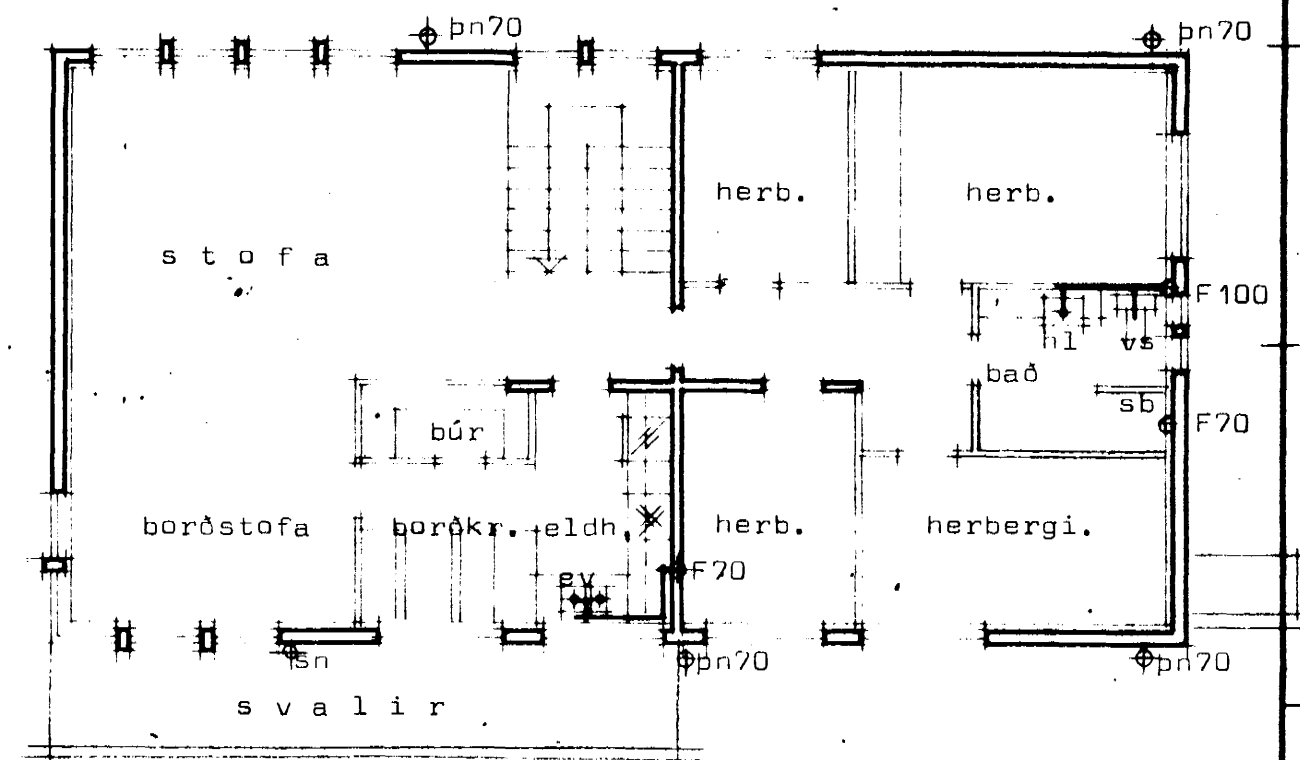


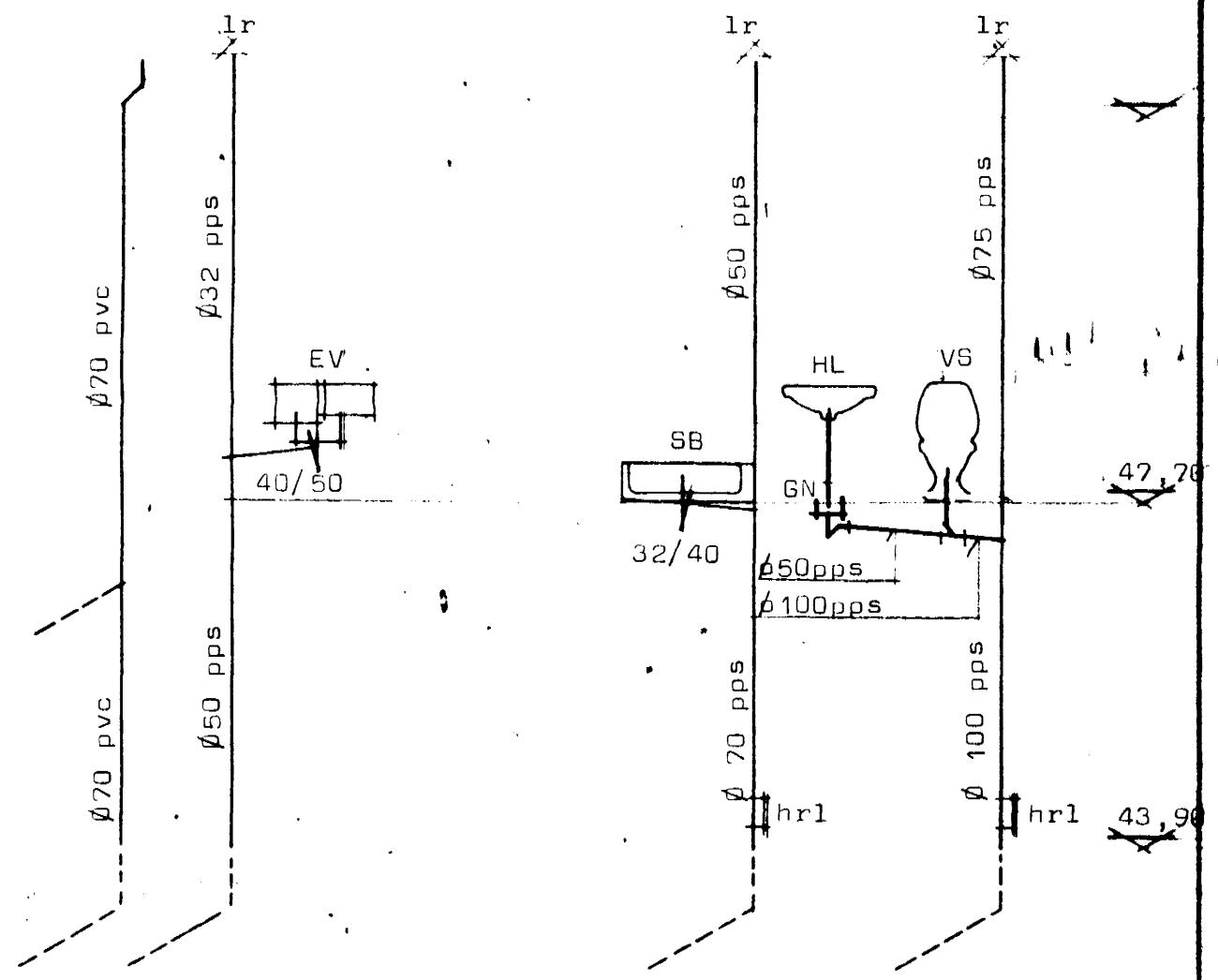
HÁIHVAMMUR 9 Hafnarfirði



Sx= hæð á skolplögn í skurðarpunkti.
 Rx= hæð á regnvatnslögn í skurðarpunkti.
 Jarðhæð=43,85



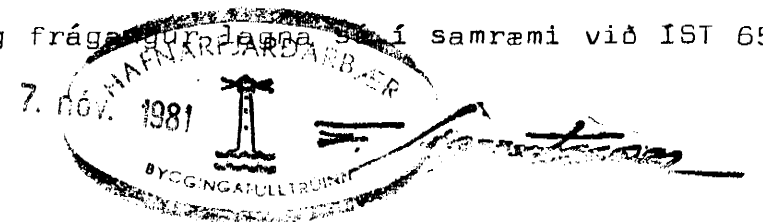
Grúmmýnd efri hæðar. mkv 1:100



A | B | C | D

Stofnar.

Efni og frágangur í samræmi við IST 65 og 68.

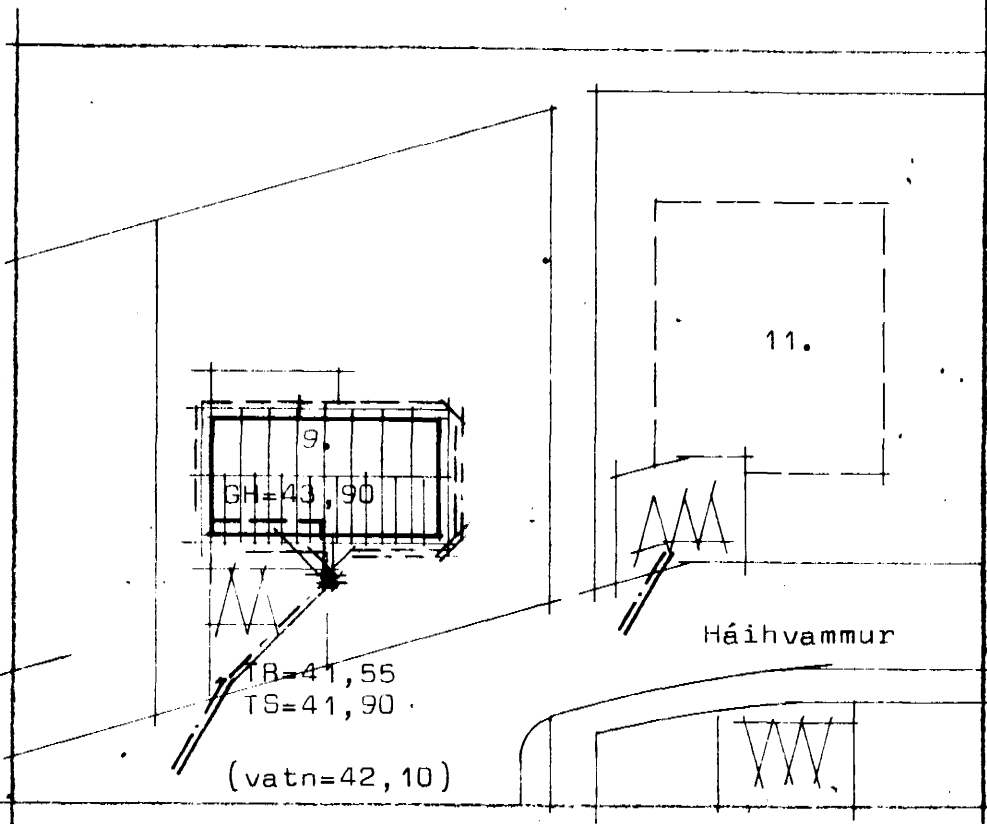


STADALHÚS

TEIKNISTOFA SÍÐUMÓLA 31

VERKEFNI	DAGS.	1980	VERK NR
Frárennislagnir	MKV.	1:100, 1:50	H 3
Háihvammur 9 Hafnarfirði	BR.	teikning að hálf þessu st.	
	BLAÐ NR	3,02	

SIGURDUR GUDMUNDSSON SIGURDUR P KRISTJÁNSSON FTÍ



Afstöðumýnd Mkv 1:500

TR=41,55 TS=41,90