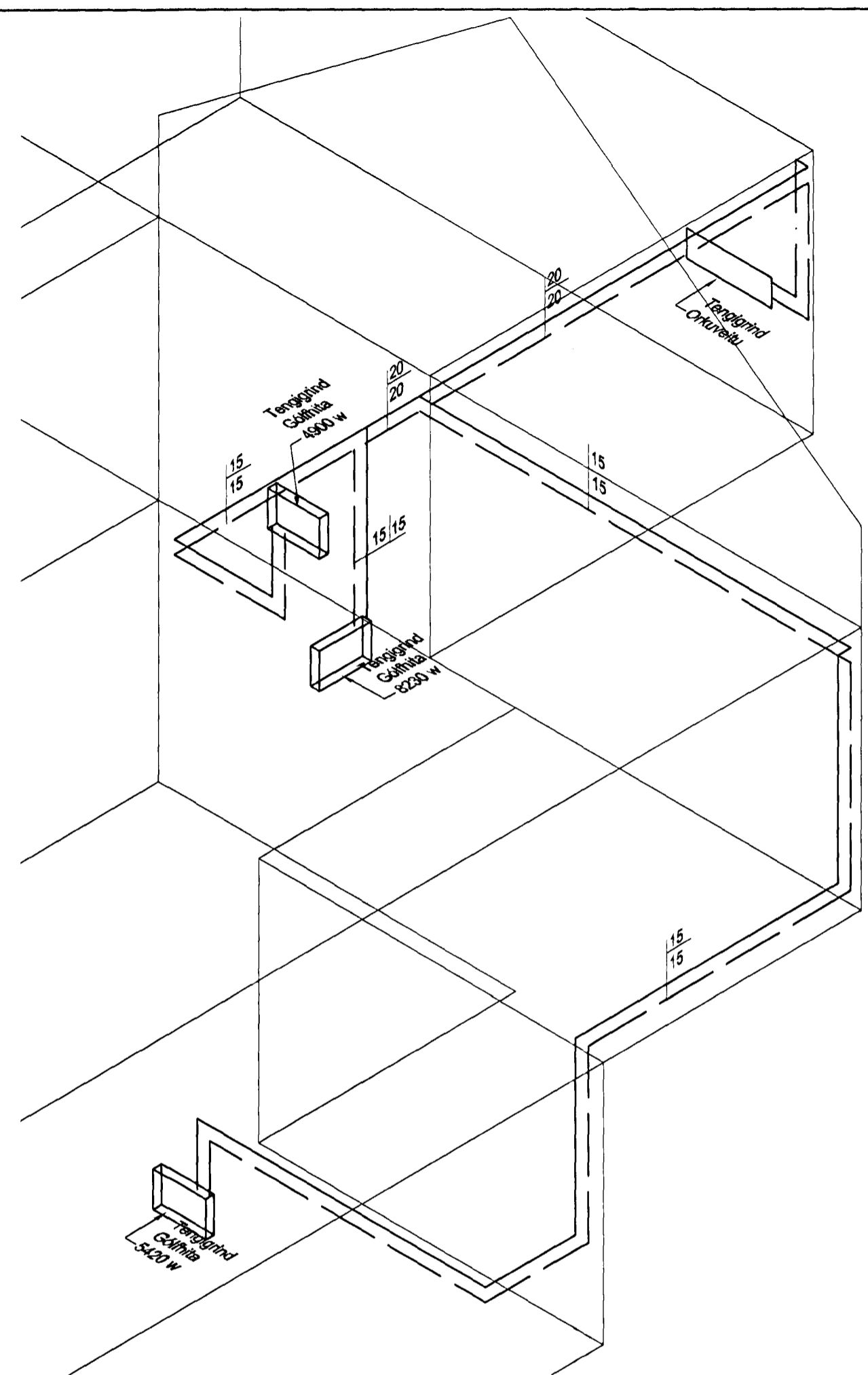
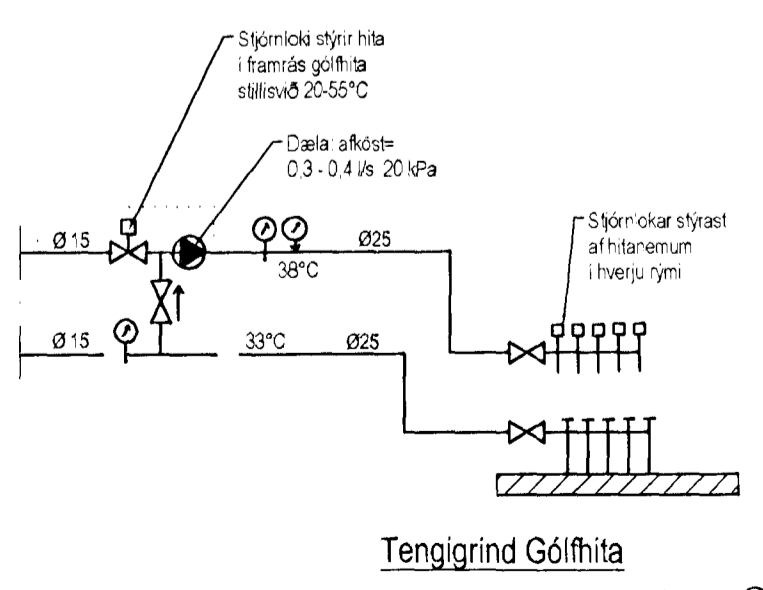


Neysluvatnslagnir, Rúmmynd, 1:50



Hitalagnir, Rúmmynd, 1:50



Tengigrind Gólfhita

*Sveinbjörn Hinriksson*

Samþykkt þann  
 13.12.2012  
 Byggingatækniráðgjafi / Hafnarfirði  
 E.H. Hinriksson S. Gunnlaugsson

**Neysluvatnslagnir Skýringar**

Neysluvatnslagnir og tengi fyrir heitt og kalt vatn skulu vera PP (polypropylene) lagnir af gerðinni Fusiotherm faser composite pipe SDR 7.4. Fara skal eftir leiðbeiningum framleiðanda um notkun og meðferð efnisins svo og IST-67 og DS-439. Festa skal lagnir með viðukenndum festingum. Mesta fjarlægð á milli festinga:

Notamál	Fjarlægð
20 mm	85 sm
25 mm	95 sm
32 mm	110 sm
40 mm	125 sm
50 mm	145 sm
63 mm	165 sm

Einangra skal lagnir með 20mm Climaflex hölkum. Þar sem lagnir koma inn í milli veggi skal einangra með ádragseinangrun. Þar sem lagnir rjúfa eldvarnaveggi skal setja brunalokur á lagnir.

Pipustærðir

Notamál	utanmál	veggþykkt	innanmál
20 mm	20	2,8	14,4
25 mm	25	3,5	18
32 mm	32	4,5	23,2
40 mm	40	5,6	29
50 mm	50	6,9	36,2
63 mm	63	8,7	45,8

Þrýstiprófun á lögnum skiptist í þrjár lotur. Fyrsta lota er framkvæmd í 1 klst. og er þrýstingurinn 15 bör. Þrýstingur þarf að bæta tvisvar á fyrstu 30 mín. Þrýstifall má vera max 0,6 bör á seinni 30 mín. Önnur lota er gerð framhaldi af fyrri lotu og tekur 2 klst. Þrýstifall má vera max 0,2 bör. Lokaprófun fer þannig fram að prufað er við 10 bör í 5 mín og síðan 1 bar í 5 mín þettað er endurtekið í 4 skipti. Þrýstingur er tekin af á milli prufa í lokaprófun. Enginn leki má koma fram við þessa prófun.

**Hitalagnir Skýringar**

Hitalagnir að tengigrindum gólfhita skulu vera úr svörtum stálpípum með skrúfuðum tengistykkjum samsvarandi DIN 2440. Frágangur lagna skal vera samkv. gildandi reglugerðu. Fjarlægð á milli festinga:

Notamál	Fjarlægð
15-32 mm	2,5 m
40-50 mm	3,0 m

Einangra skal lagnir með 20mm Climaflex hölkum. Lagnir skal þrýstiprófa við 8 bör og skal þrýstingur standa amk. 24 tíma án þess að falla.

Útgáfa	Breyting	Dagsetning	Hannað	
<b>Sveinbjörn Hinriksson</b> Byggingatæknifræðingur Kt. 160851-2529 Brekkugötu 8 Hafnarfirði Sími: 555-4008, 861-9851 Netfang: svenni@simnet.is		Staður <b>Hamarsbraut 16 Hafnarfirði</b>	Skýring <b>Hita- og Neysluvatnslagnir, Rúmmynd</b>	
Hannað / Teiknað	Kvarði	Dagsetning	Verknr.	Teikn.nr.
	1:50	3. 2. 12	16-11	2-05