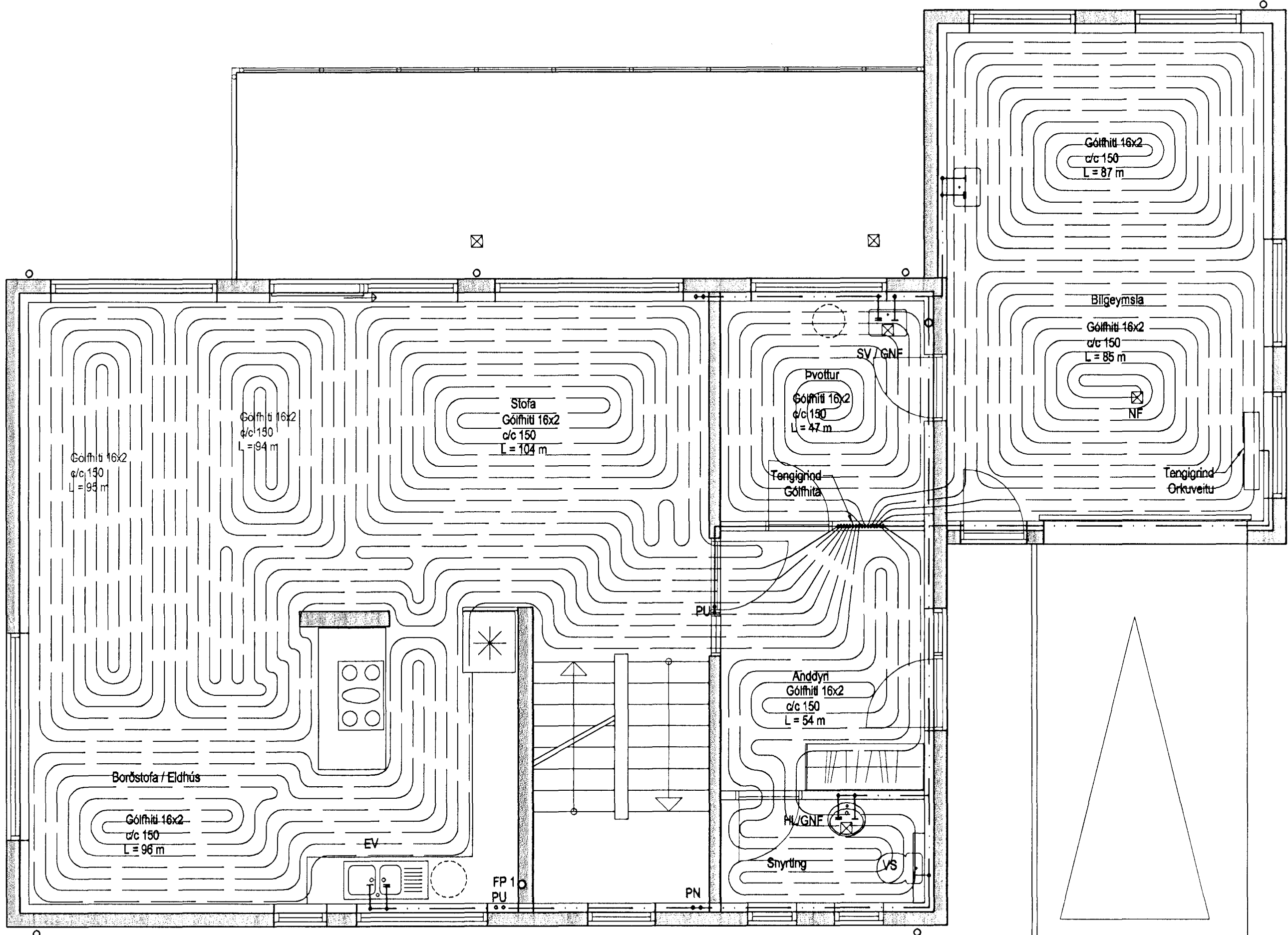
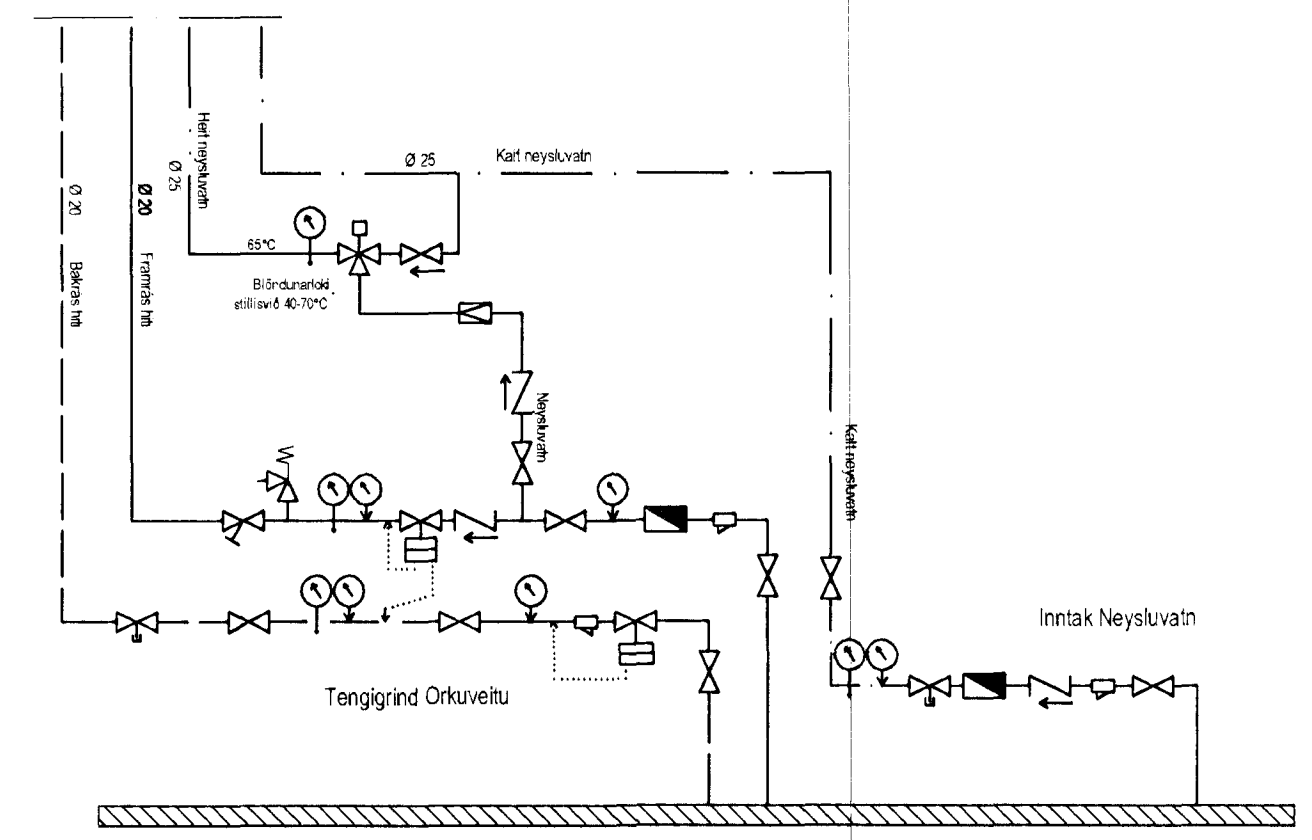


Samþykkt þann
 14. FEB 2012
 Byggingaáættunni / Hafnarfirði
 E. H. Hrólfur S. Gunnlaugsson

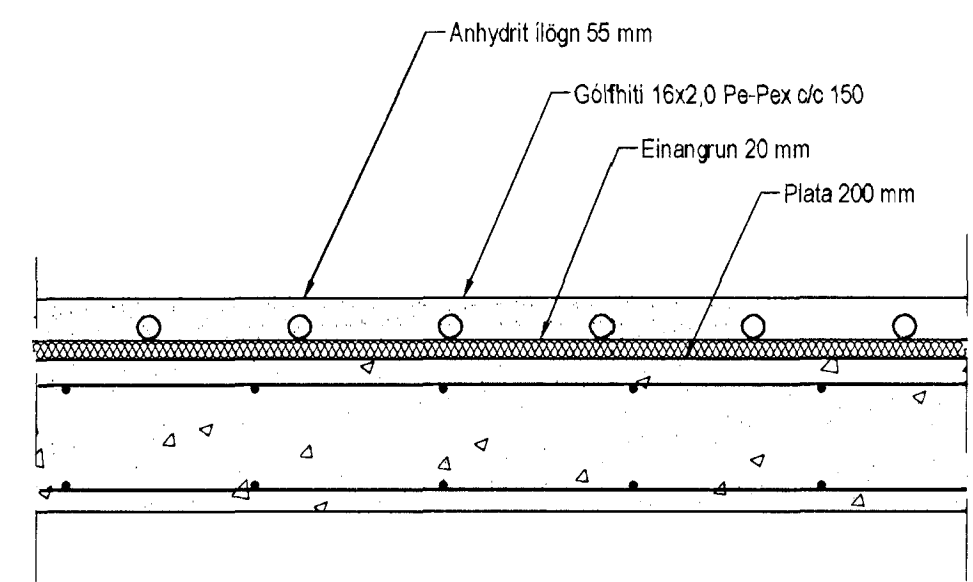


2. hæð, Gólfhitalagnir, Grunnmynd, 1:50



Hitalagnir, Skýringar
 Gólfhitalagnir eru 16x2 Pex með súrefniskápu. Eingöngu skal nota viðurkennt efni, og gæta skal þess allir hlutir kerfisins séu frá sama framleiðanda. Festingar skal setja á lagnir með mest 1-1,5 metra millibili. Setja skal brjá festingar við beygjur. Beygjuradius skal ekki vera meiri en 5x þvermál pípu.
 Þrýstiprófun á lögnum skiptist í tvær lotur. Fyrri lota er framkvæmd í 1 kist. og er þrýstingurinn 9 bör þrýstifall má vera max 0,6 bör á seinni 30 min. Seinni lota er gerð framhaldi af fyrri lotu og tekur 2 kist. Þrýstifall má vera max 0,2 bör.

Staðsetning	Hitabörf	Flatarm.	Hitabörf	Gólfhiti	Lengd
	W	m ²	w/m ²	16x2 c/c 150	m
1. hæð					
Bað	400	6,1	66	16x2 c/c 150	49
Herbergi	1200	15,4	78	16x2 c/c 150	107
Herbergi	1000	14,0	71	16x2 c/c 150	99
Skáli / Gangur	1400	24,9	56	16x2 c/c 150	103
Geymsla	900	10,8	83	16x2 c/c 150	96
2. hæð					
Anddyri	600	9,2	65	16x2 c/c 150	54
Snyrtng	400	3,6	111	16x2 c/c 150	47
Borðstofa / Eldhús	1800	25,2	71	16x2 c/c 200	96
Stofa	2420	34,0	71	16x2 c/c 200	293
Þvottur	600	7,9	76	16x2 c/c 150	47
Bilgeymsla	2440	32,8	74	16x2 c/c 100	172
3. hæð					
Bað	550	7,1	77	16x2 c/c 150	56
Herbergi	920	11,9	77	16x2 c/c 150	87
Herbergi	920	11,4	81	16x2 c/c 200	88
Sjónvarp / Skáli	1440	20,7	70	16x2 c/c 200	99
Hjónaherbergi	1080	13,7	79	16x2 c/c 150	88
Föt	510	6,0	85	16x2 c/c 150	39
Samt.	18580				1573



Hita- og vatnslagnir, Sníð í milliþlotu, 1:10

Samþ. Dan Lúdmundsson

Útgáfa	Breyting	Dagsetning	Hannað
Sveinbjörn Hinriksson Byggingatæknifræðingur Kt. 160851-2529 Brekkugötu 8 Hafnarfirði Sími: 555-4008, 861-9851 Netfang: svennih@simnet.is		Staður Hamarsbraut 16 Hafnarfirði Skýring Lagnir 2. hæð	
Hannað / Teiknað	Kvarði	Dagsetning	Verknr. / Teikn.nr.
	1:50	3. 2. 12	16-11 / 2-03