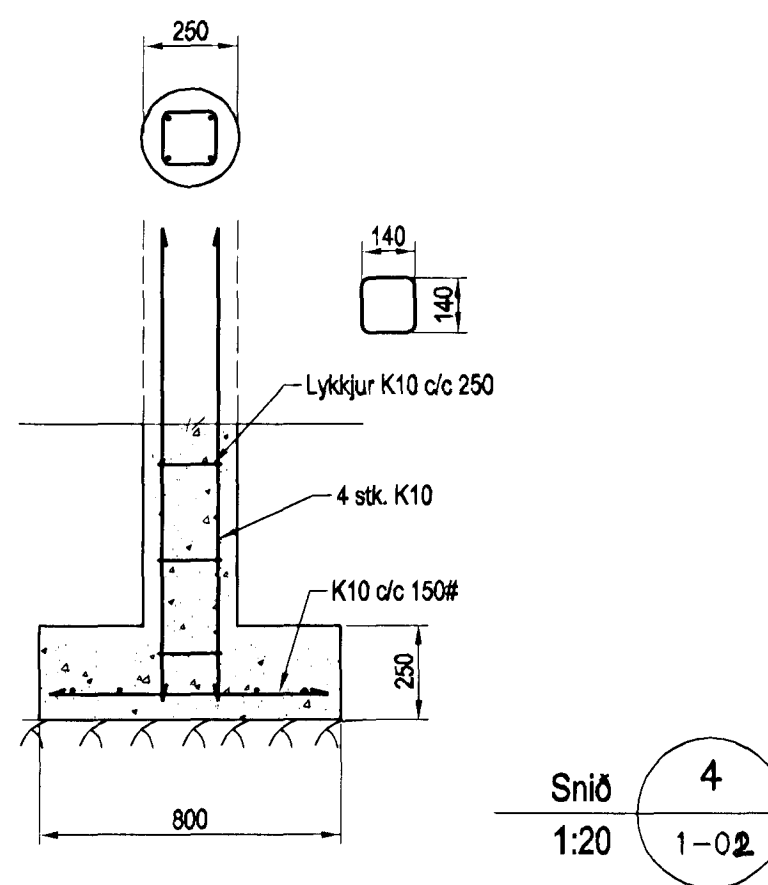
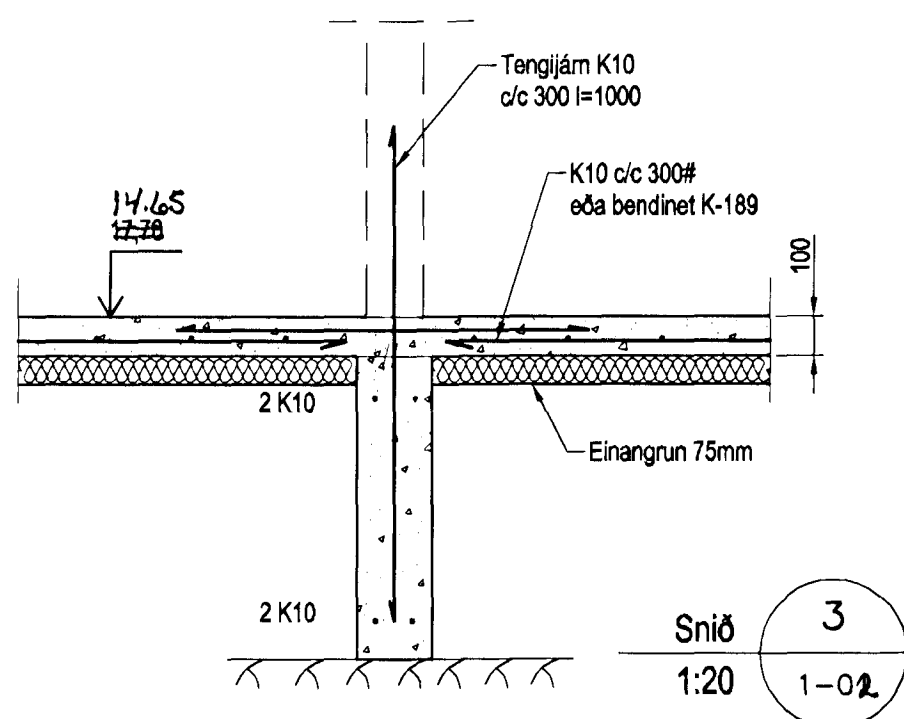
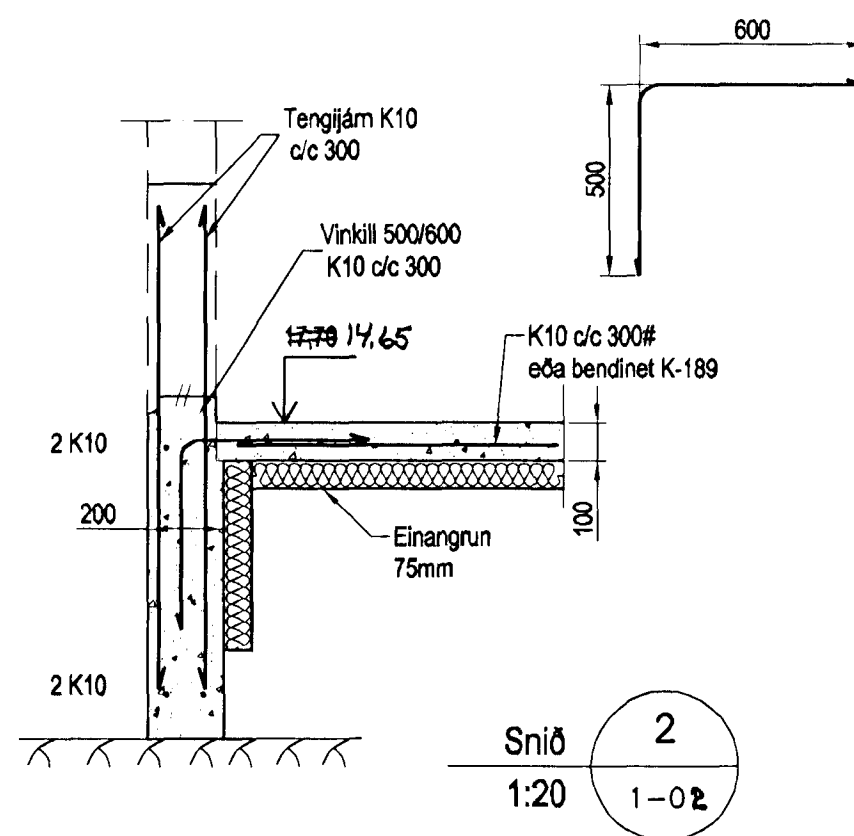
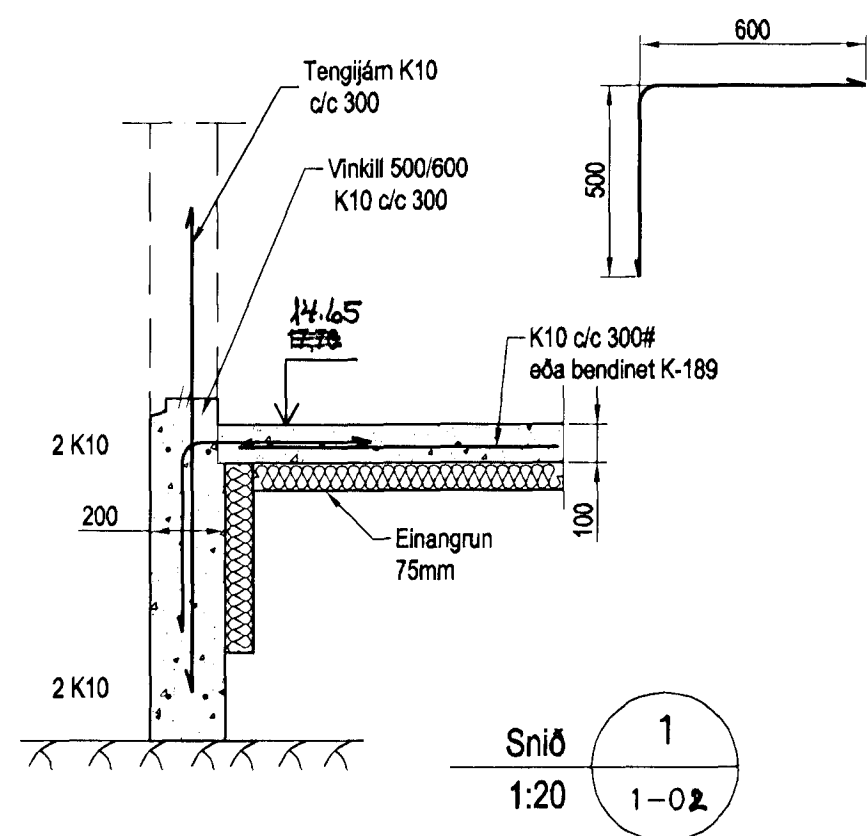




Samþykkt þann

21 OCT 2011

Byggingaráæknifræðingur í Hafnarfirði
F.H. Hrólfur S. Gunnlaugsson



Skýringar

Almennar skýringar sjá blað 00-01
Undirstöður hvíla á klöpp
Hæð undirstöðu skal vera amk. 40 sm undir jarðvegsyfriborði
Mesta álag á undirstöðu = 0,4 MPa
Fylling inn í sókkla skal vera frostfrí grús. Fyllingu skal þjappa í 30 sm lögum með 60 kg vibrósléða 3 umferðir hvert lag.
Taka skal úrtök í undirstöður fyrir frænnislögnum, sjá Grunnlagna teikningu.
Öll mál eru í millimetrum
Einangrun undir botnplötu skal vera 75mm polystyren 25 kg/m³

Steypa
Brotþolsflokkur: C25/30 samkv. ENV 206 (250)
Vatnssementstala: skal vera minni en 0,55
Loftmagn: 5-7%
Sigmdí: 60-80 mm

Útgáfa	Breyting	Dagsetning	Hannað
Sveinbjörn Hinriksson Byggingatæknifræðingur Kt. 180851-2529 Brekjugötu 8 Hafnarfirði Sími: 555-4008, 861-9851 Netfang: svennihi@simnet.is		Staður Hamarsbraut 16 Hafnarfirði	Skýring Undirstöður, Snið
Hannað / Teiknað	Kvarði	Dagsetning	Verknr.
	1:20	19.10.11	16-11
			Teikn.nr.
			1-02

Sveinbjörn Hinriksson