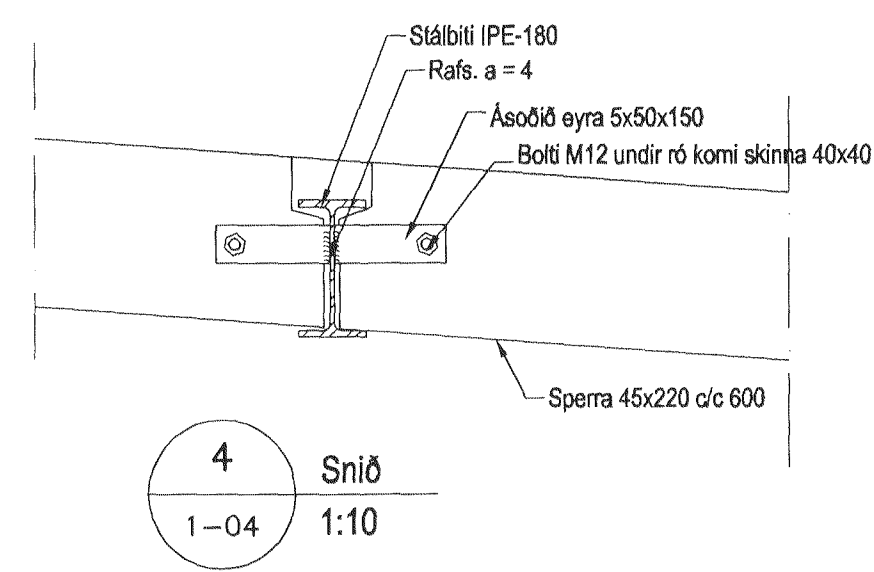
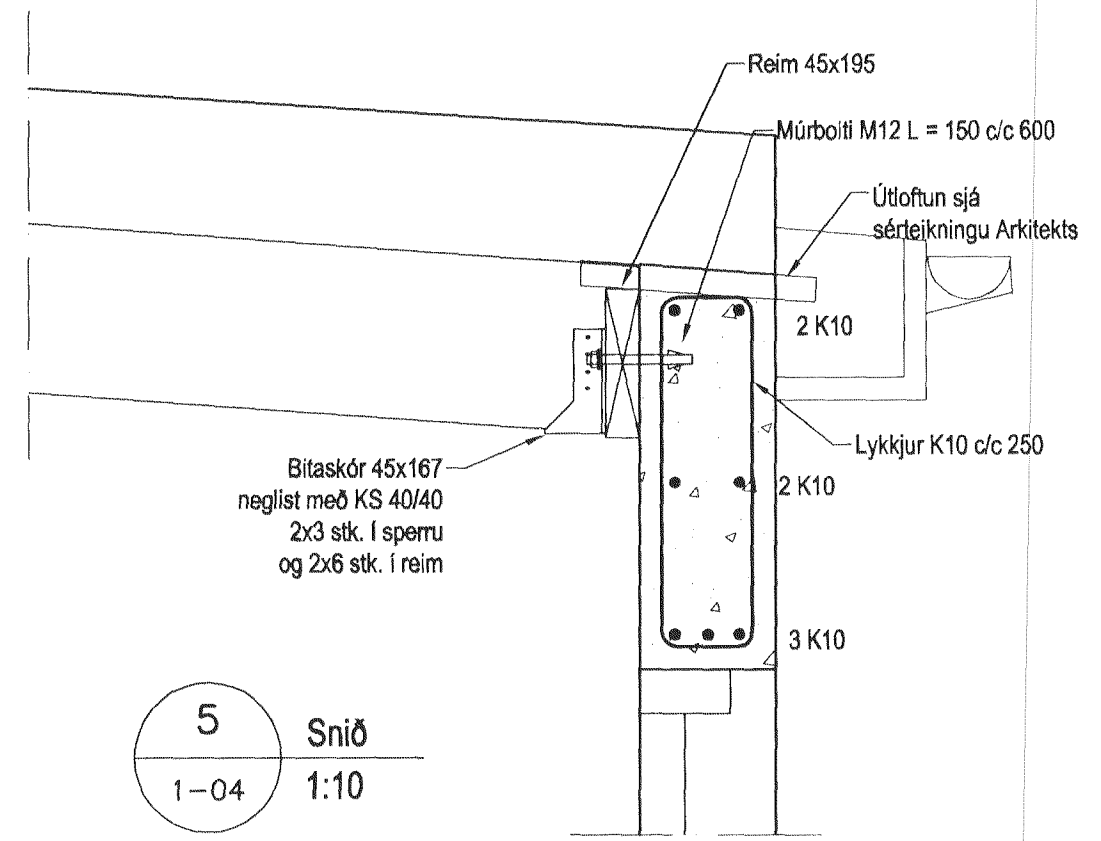


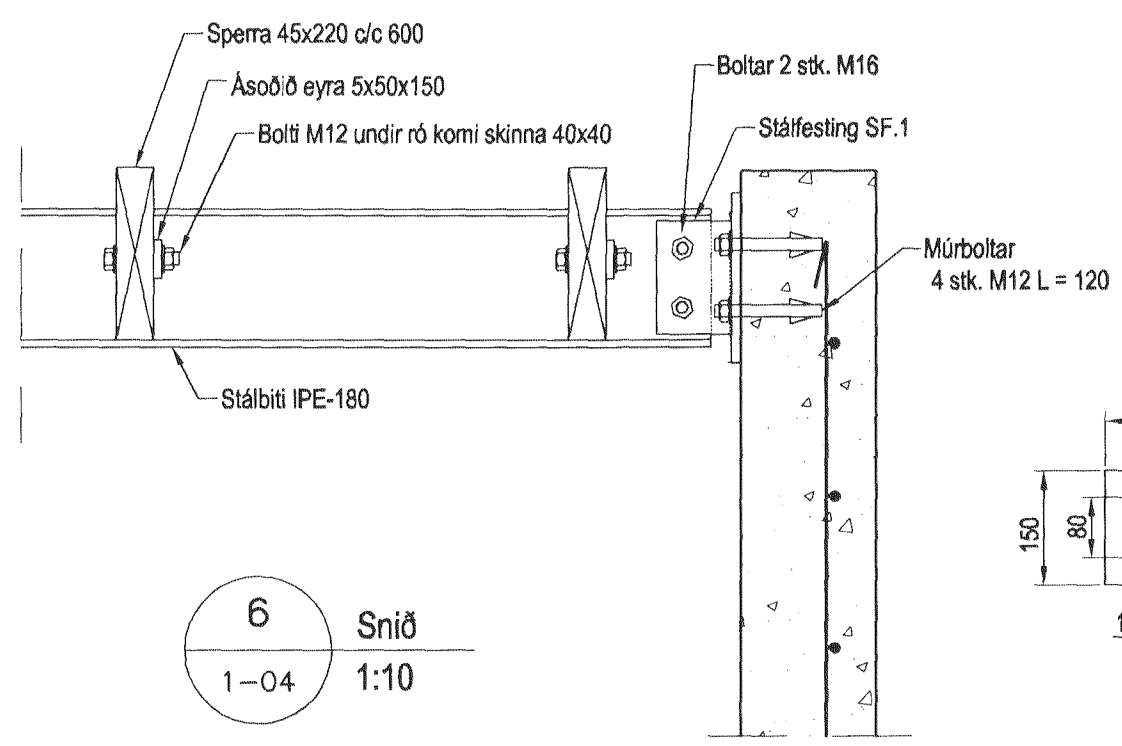
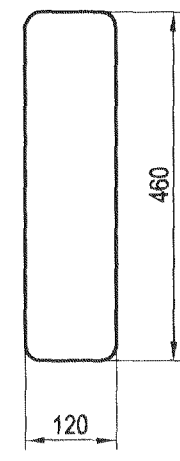
Samþykkt þann
 14 DEC 2011
 Sigrún Gunnlaugsson / Hafnarfirði
 Höfuðfúr S. Gunnlaugsson



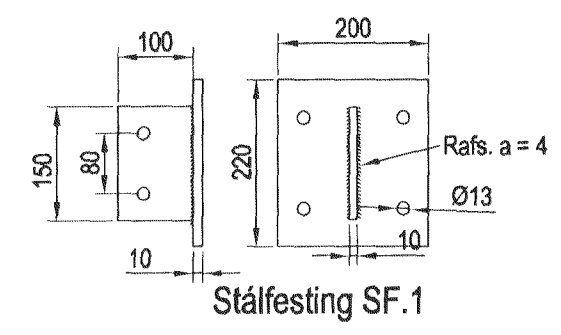
4 Snið
 1-04 1:10



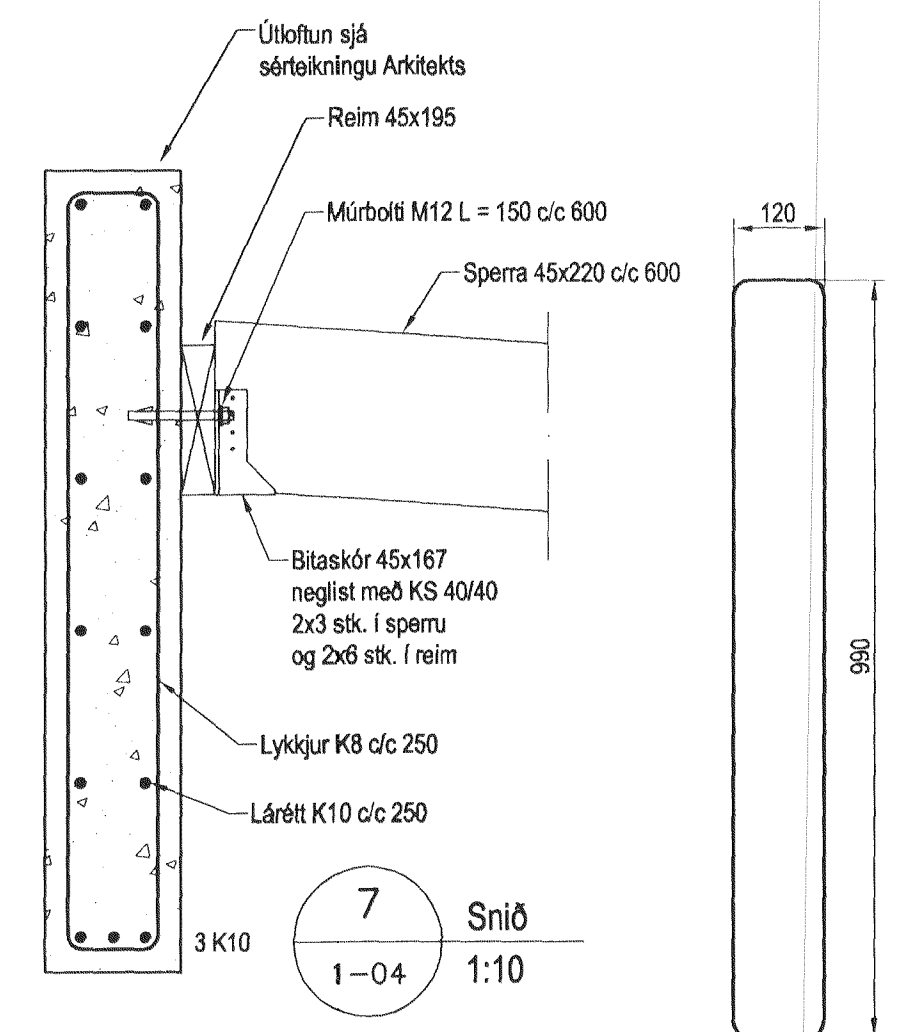
5 Snið
 1-04 1:10



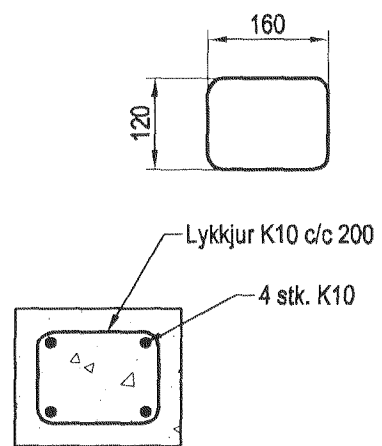
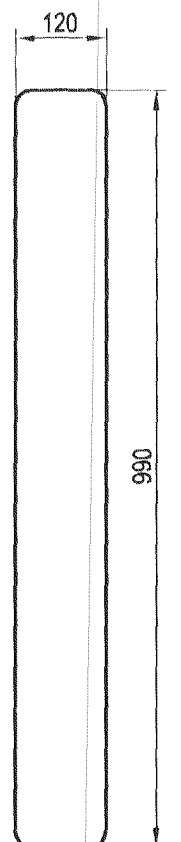
6 Snið
 1-04 1:10



Stálfesting SF.1



7 Snið
 1-04 1:10



S.2 Súla
 1-04 1:10

Skýringar

Almennar skýringar sjá blað 00-01
 Steypa
 Brotþolsflokkur: C25/28 samkv. ENV 206 (250)
 Vatnssementstala: skal vera minni en 0,55
 Loftmagn: 5-7%
 Sigmál: 60-80 mm

Útgáfa	Breyting	Dagsetning	Hannað	
Sveinbjörn Hinriksson Byggingatæknifræðingur Kt. 160851-2529 Brekkugötu 8 Hafnarfirði Sími: 555-4008, 861-9851 Netfang: svennis@simnet.is		Staður Hamarsbraut 16 Hafnarfirði	Skýring Plata yfir 2. hæð, Snið	
Hannað / Teiknað	Kvarði	Dagsetning	Verknr.	Teikn.nr.
	1:10	21.11.11	16-11	1-05

Sveinbjörn Hinriksson