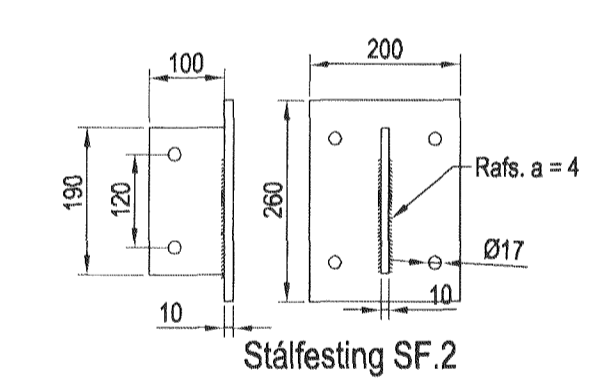
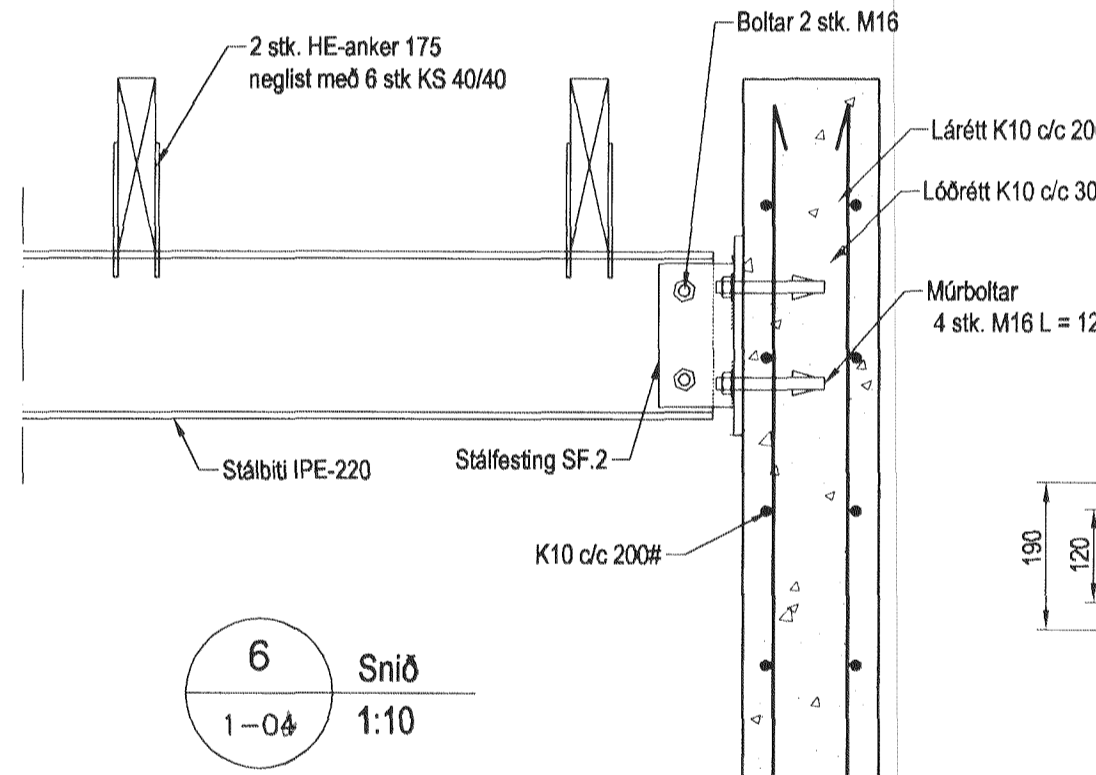
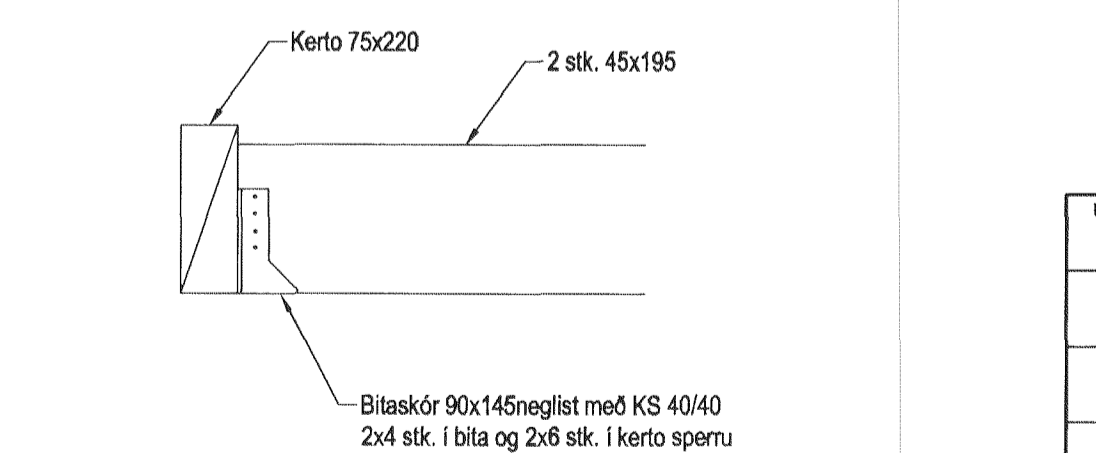
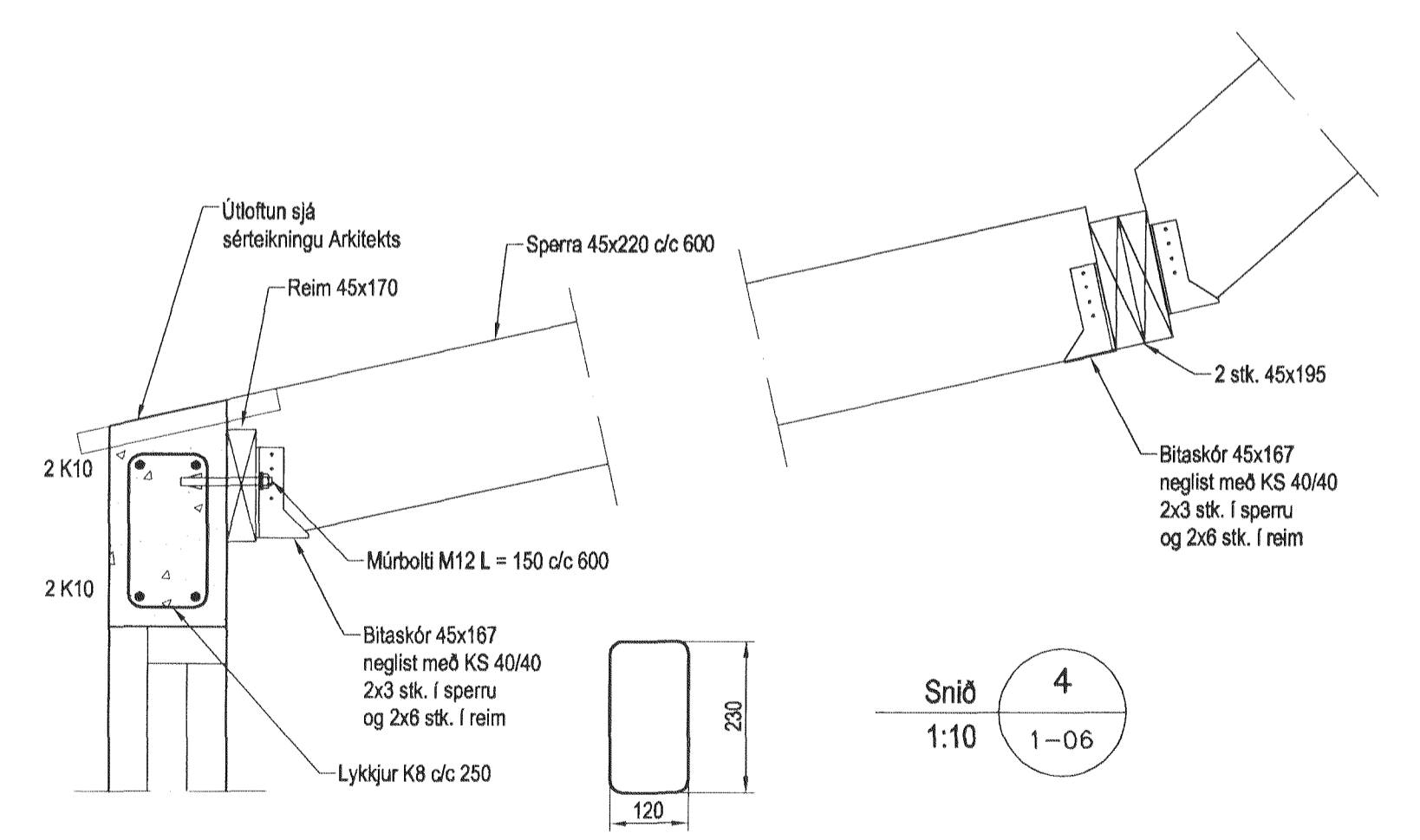


Samþykkt þann
 14 DEC 2011
 Sigrún Gunnlaugsson í Hafnarfirði
 Sigrún Gunnlaugsson



Skýringar
 Almennar skýringar sjá blað 00-01
Steypa
 Brotþolsflokkur: C25/28 samkv. ENV 206 (250)
 Vatnssementstala: skal vera minni en 0,55
 Loftmagn: 5-7%
 Sigmál: 60-80 mm

Timbur
 Allt timbur í burðarvirki skal vera styrkleikaflokkað minnst K18 samkv. ÍST-DS 413 nema annað sé tekið fram á teikningum. Timbur sem leggst að eða í steypu skal fúaverja á viðurkenndan hátt. Leggja skal tjörupappa milli trés og steypu



Útgáfa	Breyting	Dagsetning	Hannað
Sveinbjörn Hinriksson Byggingatæknifræðingur Kt. 160851-2529 Brekkugötu 8 Hafnarfirði Sími: 555-4008, 861-9851 Netfang: svenni@simnet.is		Staður Hamarsbraut 16 Hafnarfirði Skýring Þakvirki; Snið	
Hannað / Teiknað	Kvarði	Dagsetning	Verknr. / Teikn.nr.
	1:10	21/11/11	16-11 / 1-07

Sveinbjörn Hinriksson