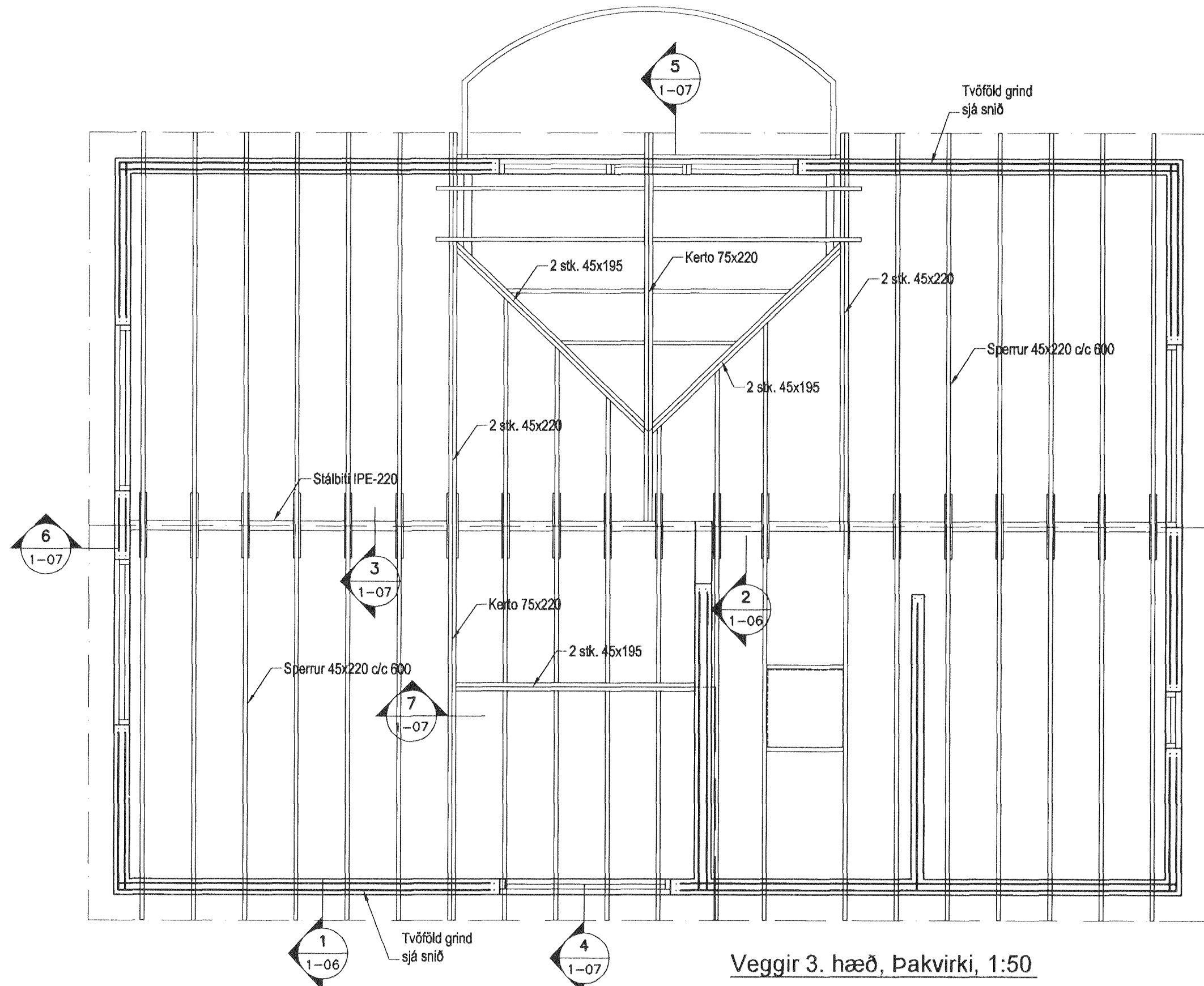


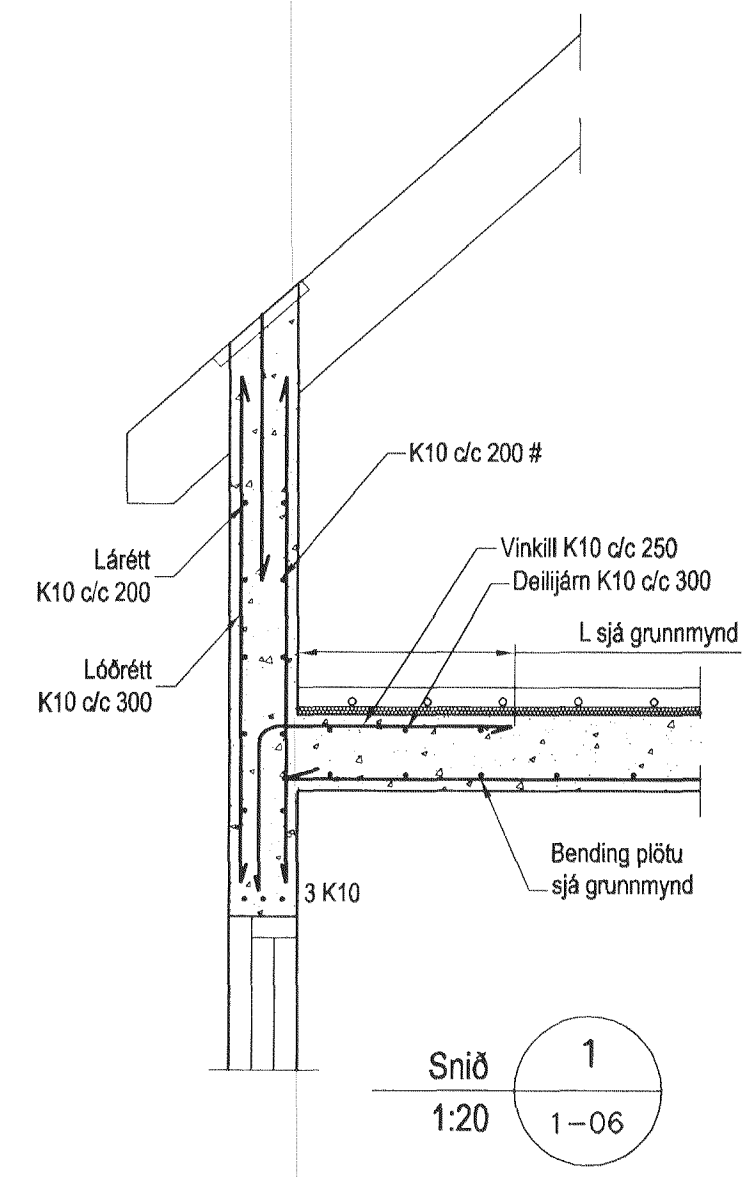
Samþykkt þann

14 DEC 2011

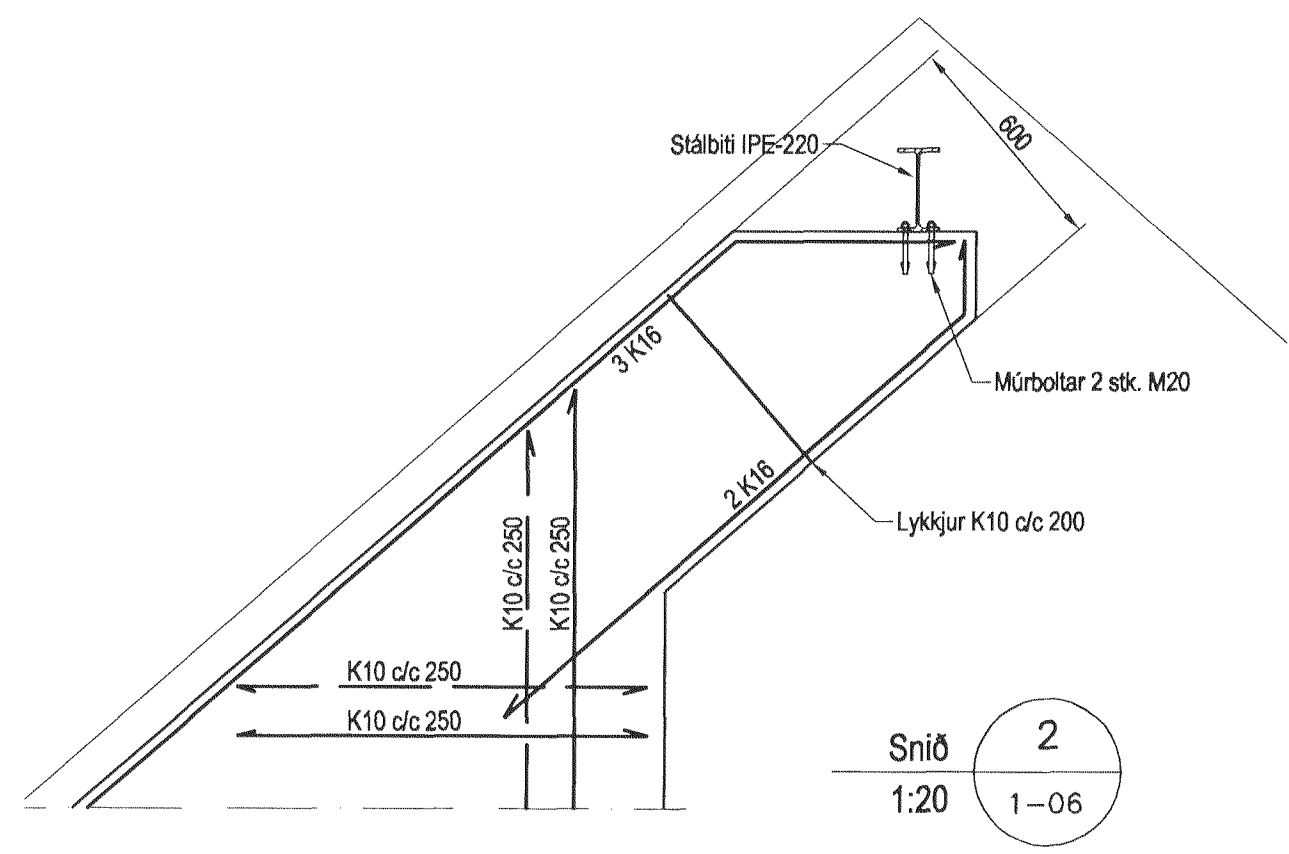
Byggingarveruinn í Hafnarfirði
E. Þ. Þóðfur S. Gunnlaugsson



Veggir 3. hæð, Þakvirki, 1:50



Snið 1
1:20
1-06



Snið 2
1:20
1-06

Skýringar

Almennar skýringar sjá blað 00-01
Steypa
 Brotþolsflokkur: C25/28 samkv. ENV 206 (250)
 Vatnssementstala: skal vera minni en 0,55
 Loftmagn: 5-7%
 Sigmál: 60-80 mm

Timbur

Allt timbur í burðarvirki skal vera styrkleikaffokkað minnst K18 samkv. IST-DS 413 nema annað sé tekið fram á teikningum. Timbur sem leggst að eða í steypu skal fúaverja á viðurkenndan hátt. Leggja skal tjörupappa milli trés og steypu

Útgáfa	Breyting	Dagsetning	Hannað	
Sveinbjörn Hinriksson Byggingatæknifræðingur Kt. 160851-2529 Brekkugötu 8 Hafnarfirði Sími: 555-4008, 861-9851 Netfang: svennih@simnet.is		Staður Hamarsbraut 16 Hafnarfirði	Skýring Þakvirki	
Hannað / Teiknað	Kvarði	Dagsetning	Verknr.	Teikn.nr.
	1:50 1:20	21.11.11	16-11	1-06

Sveinbjörn Hinriksson