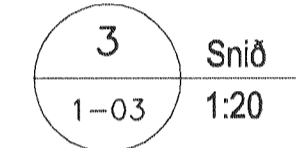
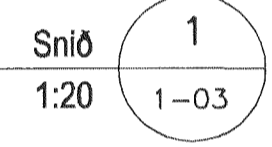
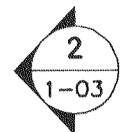
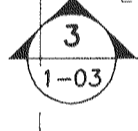
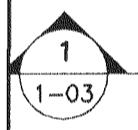
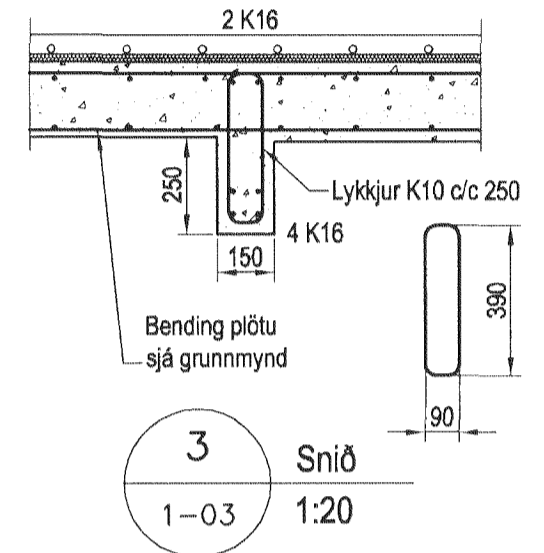
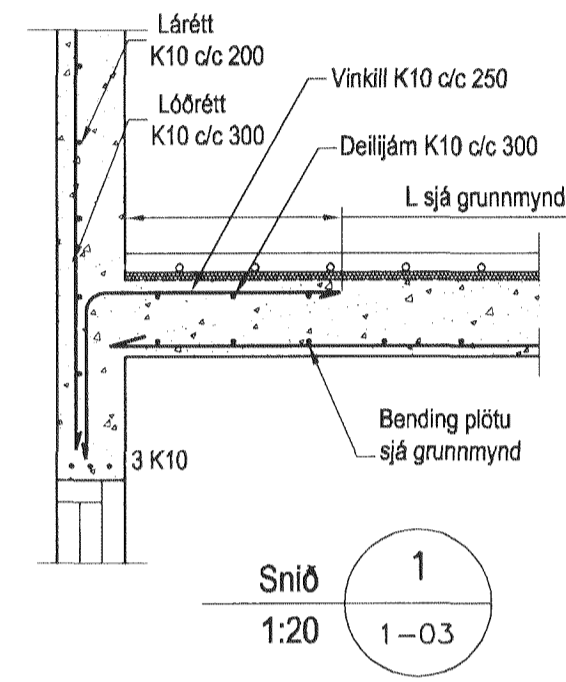


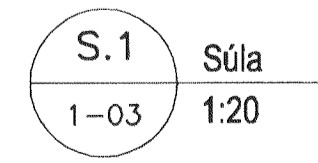
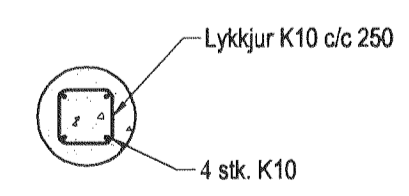
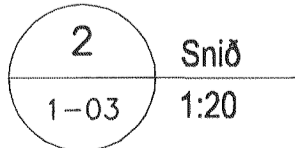
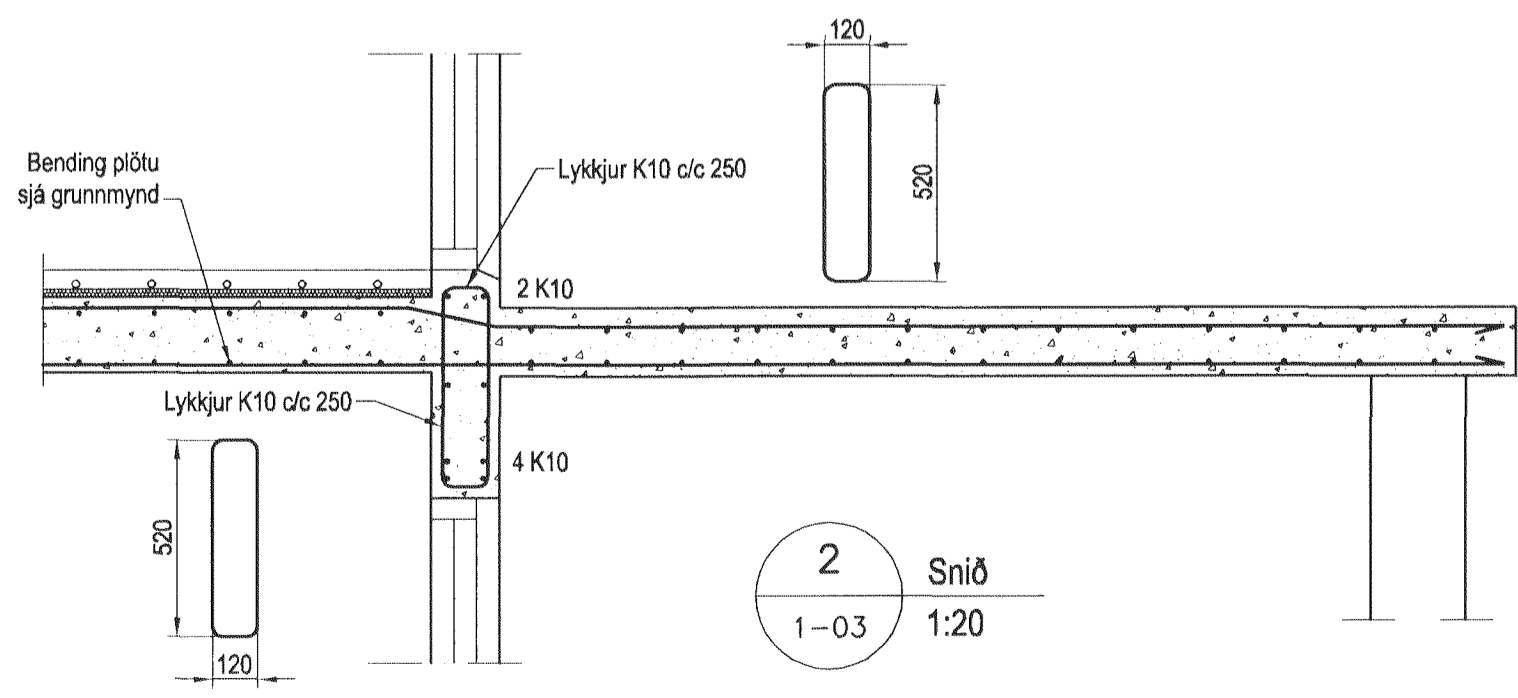
Plata yfir 1. hæð, 1:50

Samþykkt þann  
 14 DEC 2011  
 Byggingaráættunni í Hafnarfirði  
 E. E. E. E. E. S. Gunnlaugsson



Skýringar

Almennar skýringar sjá blað 00-01  
 Steypa  
 Brotþolsflokkur: C25/28 samkv. ENV 206 (250)  
 Vatnssementstala: skal vera minni en 0,55  
 Loftmagn: 5-7%  
 Sigmál: 60-80 mm



Samþ. Jón Guðmundsson

Utgáfa	Breyting	Dagsetning	Hannað
Sveinbjörn Hinriksson Byggingatæknifræðingur Kt. 160851-2529 Brekkugötu 8 Hafnarfirði Sími: 555-4008, 861-9851 Netfang: svenni@simnet.is		Staður <b>Hamarsbraut 16 Hafnarfirði</b>	Skýring <b>Plata yfir 1. hæð</b>
Hannað / Teiknað	Kvarði	Dagsetning	Verknr.
Yv. H. H.	1:50 1:20	13.12.11	16-11
			Teikn.nr.
			1-03