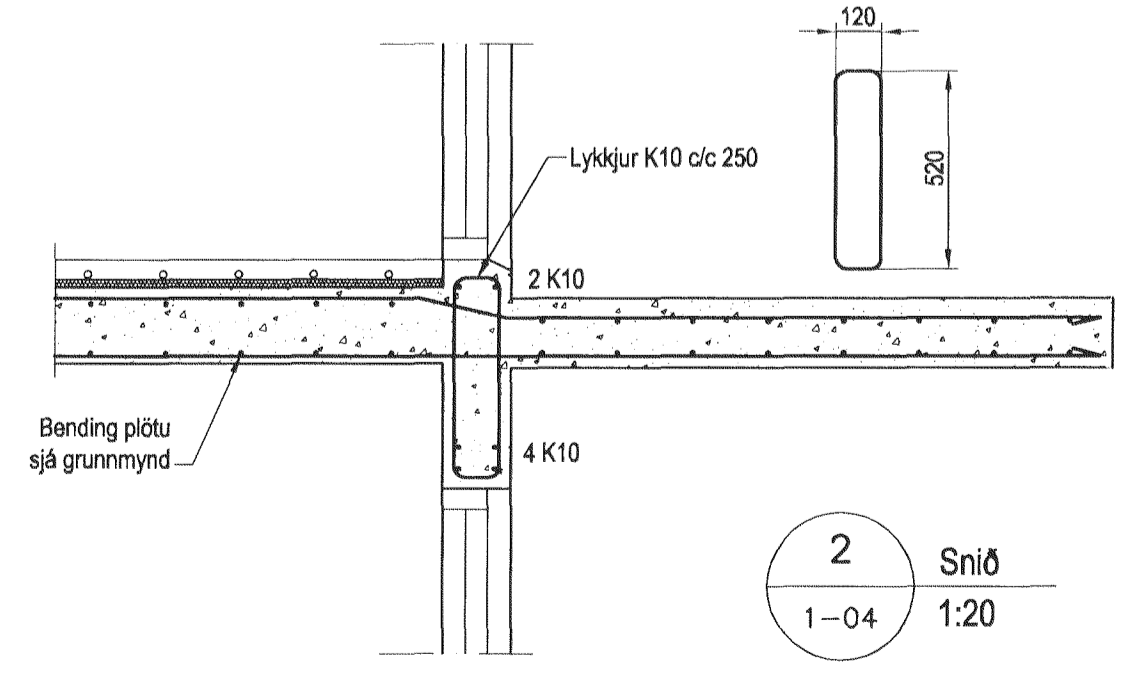
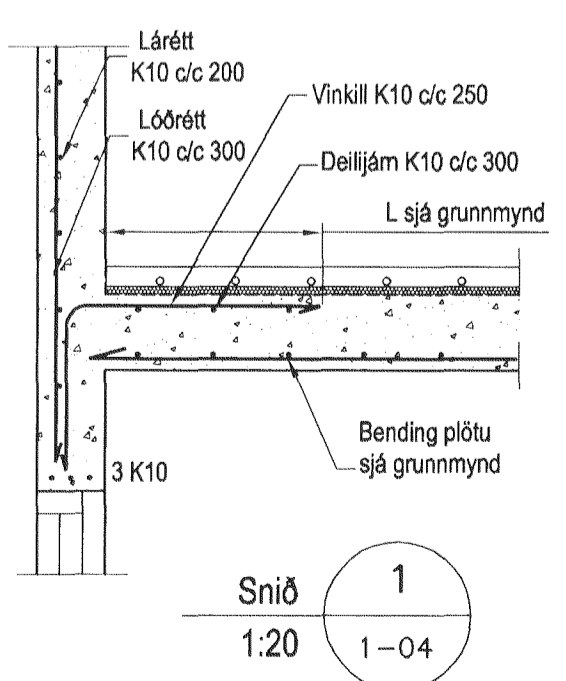
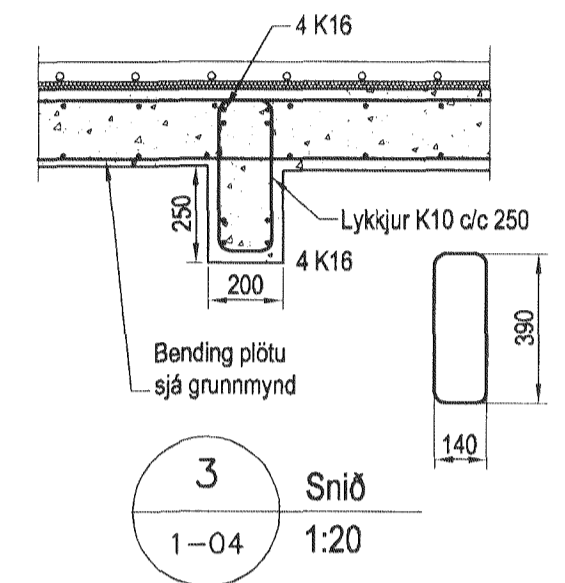
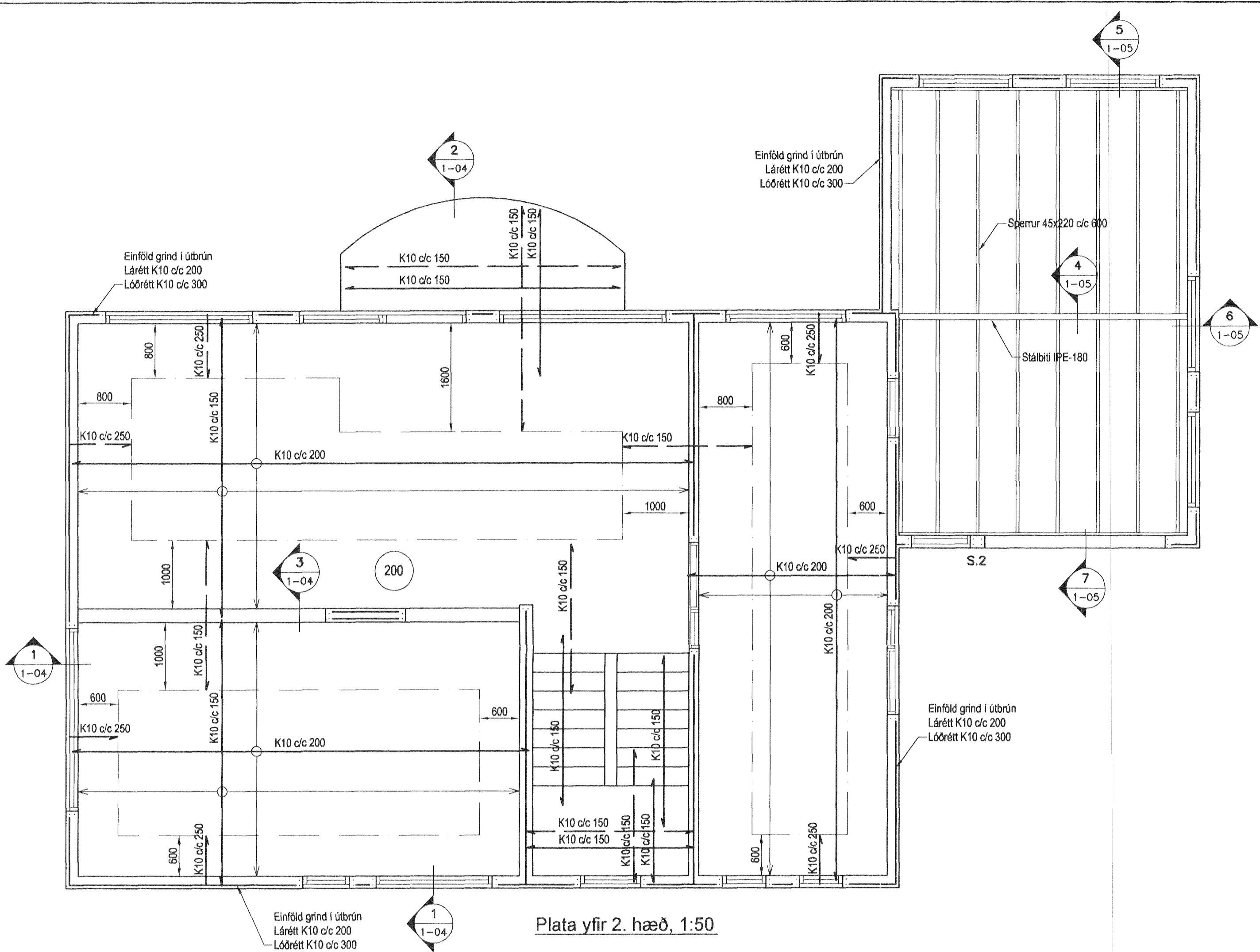


Samþykkt þann
 14 DEC 2011
 Byggingaráættir í Hafnarfirði
 Ólafur S. Gunnlaugsson



Skýringar

Almennar skýringar sjá blöð 00-01
 Steypa
 Brotþolsflokkur: C25/28 samkv. ENV 206 (250)
 Vatnssementstala: skal vera minni en 0,55
 Loftmagn: 5-7%
 Sigmál: 60-80 mm

Útgáfa	Breyting	Dagsetning	Hannað	
Sveinbjörn Hinriksson Byggingatæknifræðingur Kt. 160851-2529 Brekkugötu 8 Hafnarfirði Sími: 555-4008, 861-9851 Netfang: svennih@simnet.is		Staður Hamarsbraut 16 Hafnarfirði	Skýring Plata yfir 2. hæð	
Hannað / Teiknað	Kvarði 1:50 1:20	Dagsetning 13.12.11	Verknr. 16-11	Teikn.nr. 1-04

Sveinbjörn Hinriksson