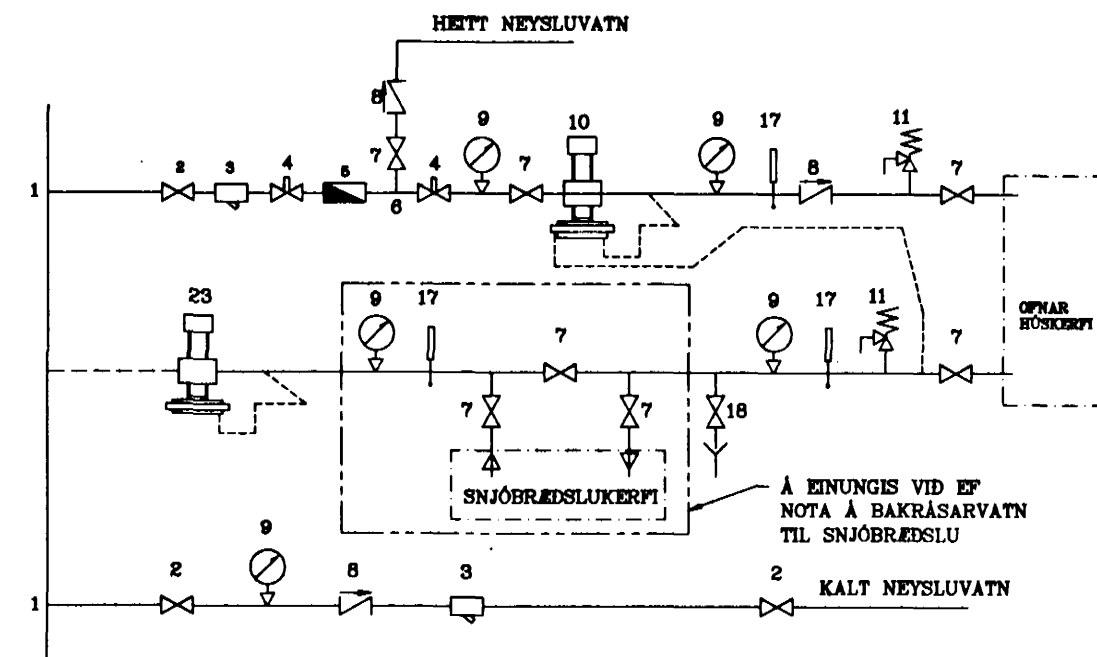
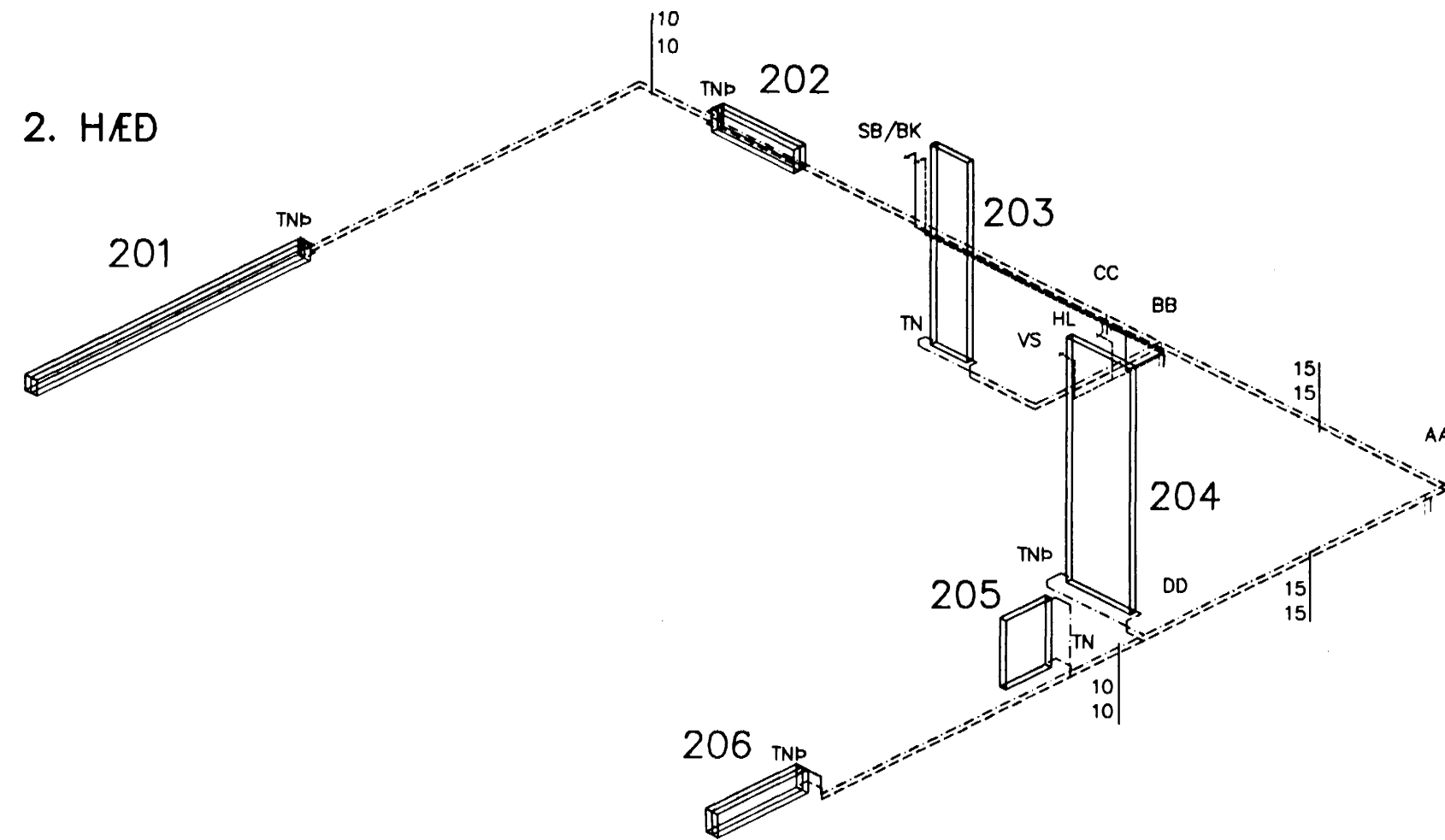


TENGIGRIND, EINFALT KERFI

2. HÆÐ

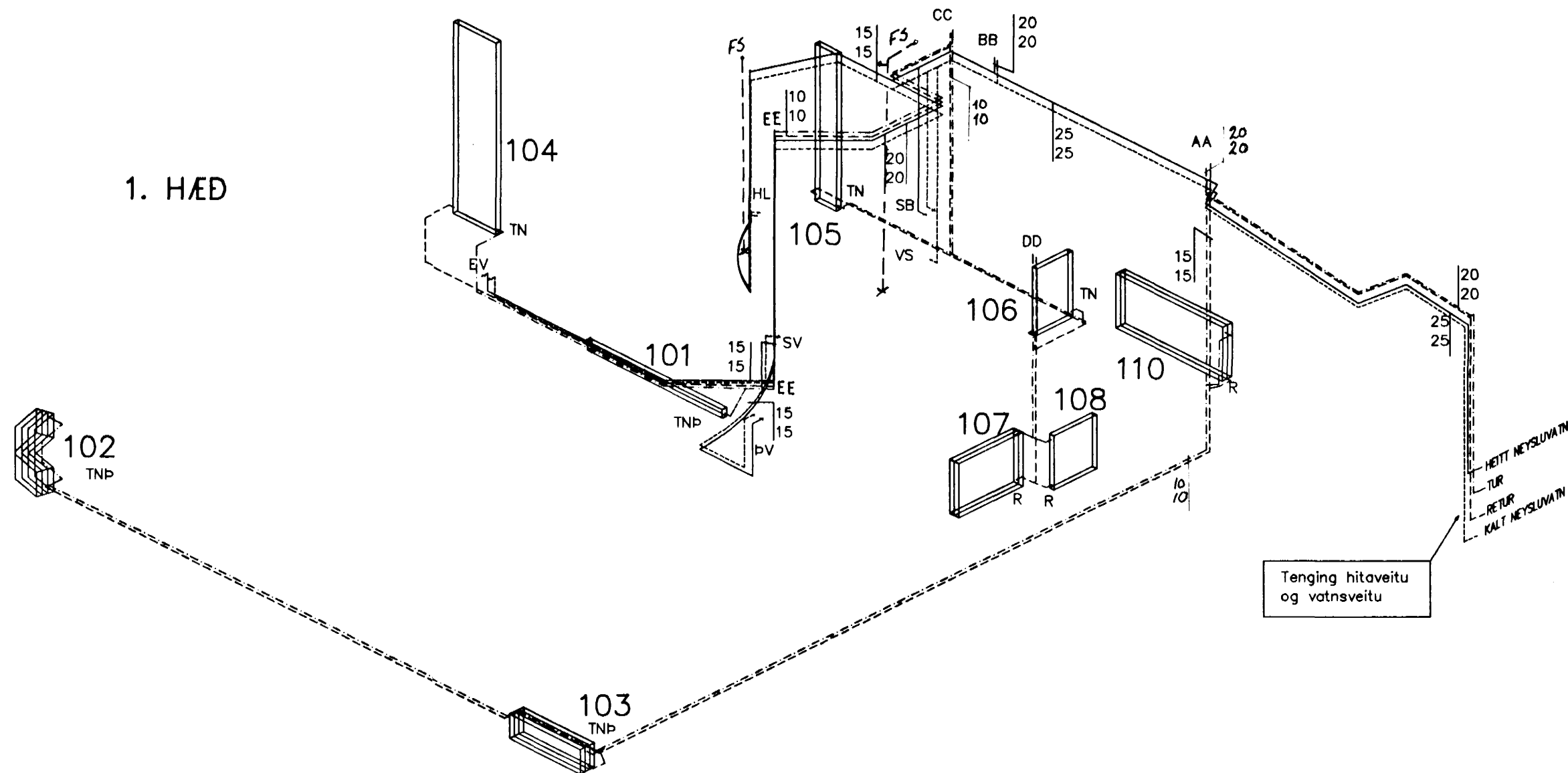


SKÝRINGAR:

- | | |
|------------------------------|------------------------------------|
| 1. HEIMÆÐ | 10. ÞRÝSTJAFNARI |
| 2. INNTAKSLOKI Á FRAMRENNSLI | 11. ÖRYGGISLOKI |
| 3. SÍA | 12. FRAMRENNSLI AD OFNUM |
| 4. HEMILL | 16. BAKRENNSLI |
| 5. RENNSLISMÆLIR | 17. HITAMÆLIR |
| 6. GREINING FYRIR NEYSLUVATN | 18. TÆMILOKI |
| 7. LOKI | 19. SNJÖBRÆDSLUGREIN |
| 8. EINSTREYMISLOKI | 20. LOKI Á BAKRENNSLI MÓTSTÖÐULOKI |
| 9. ÞRÝSTIMÆLIR | |

FRAMRÁS -----
 BAKRÁS -----
 HEITT NEYSLUVATN -----
 KALT NEYSLUVATN -----

1. HÆÐ



OFNATAFLA				
OFNNR.	NAFN	LENGD MM	HÆÐ MM	HITAGJ. W
101	SWSSYL 431	1900	70	1272
102	FK4	1100	320	1684
103	SWSSYL 434	1100	280	1558
104	RÖROFN	600	2200	1105
105	RÖROFN	300	1800	490
106	HANDKL	500	759	310
107	DK	900	620	1211
108	DK	600	620	807
110	DK	1600	720	2411
201	SWSSYL 542	3000	140	3220
202	SWSSYL 433	900	210	1200
203	RÖROFN	400	1800	631
204	RÖROFN	700	2200	1269
205	DK	500	620	673
206	SWSSYL 433	900	210	1200

SKÝRINGAR:

ÖLL MTÁKN OG SKÝRINGAR ERU SKV. ÍSLENSKUM STADLI ÍST. 64.

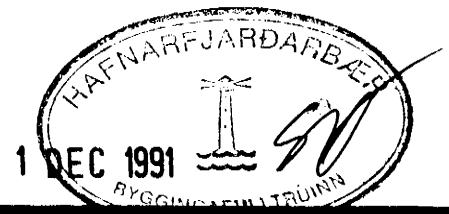
GERT ER RÁÐ FYRIR AD EINANGRUN HÚSS SÉ SKV. BYGGINGASAMPYKKT.

HITALAGNIR OG ENDALAGNIR Á NEYSLUVATNSKERFI SÉ KOPAR SKV. STADLI DIN 1786.

LAGNIR FYRIR HEITT NEYSLUVATN SÉ SVARTAR JÄRNPÍPUR SKV. STADLI DIN 2441, MED SKRÚFUDUM TENGISTYKKJUM.

LAGNIR FYRIR KALT NEYSLUVATN SÉ GALVANHÚÐAÐAR JÄRNPÍPUR SKV. STADLI DIN 2441, MED SKRÚFUDUM TENGISTYKKJUM OG EINANGRIST MED A.M.K. 20mm GLERULLARHÖLKUM OG VEFJIST MED PLASTI EÐA SÍSALPAPPA.

Á ALLA OFNA KOMI LOFTSKRÚFA, STILLITÉ OG SJÁLFVIRKIR OFNLOKAR.



Verk- og kerfisfræðistofan SPOR sf
 Stúmsúla 1, 108 Reykjavík
 Fax: 91-687320
 Sími: 91-686250

VERKHEITI:

HAMARSBRAUT 4
 220 HAFNAFJÖRDUR

EFNI:

LAGNIR
 RÚMMYND OFNA, TENGIMYND
 OG OFNATAFLA

MÆLIKVARDI: 1:50
 DAGS: 05.12.91 TEIKNING NR.: 3.02
 BREYTT: VERK NR.: 91027
 HANNAD: SF TÖLVUSKRÁ: 91027\302
 SAMP.: ÓSKAR HANNESSON
 KENNITALA: 040861-5649

Óskar Hannesson