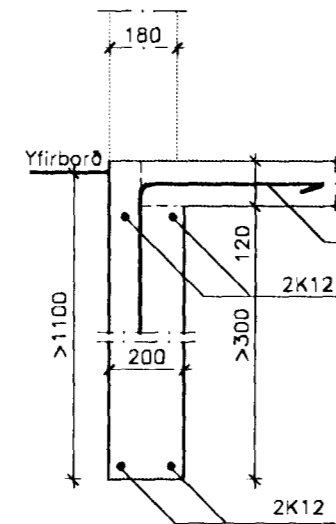
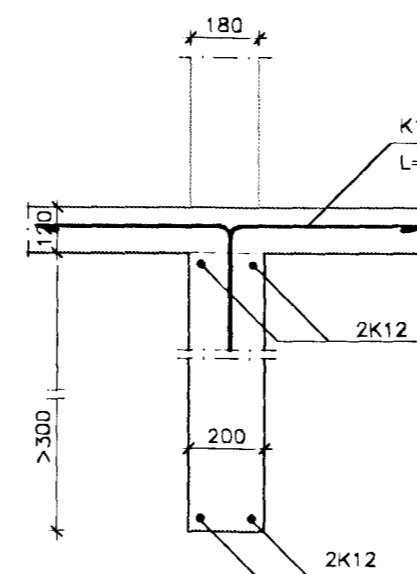


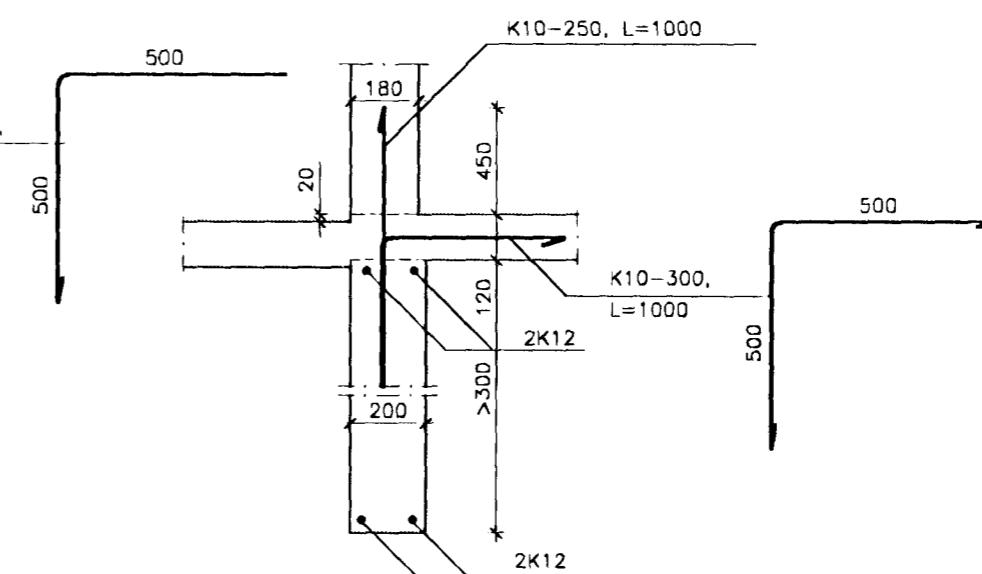
Snið A07
1 : 20



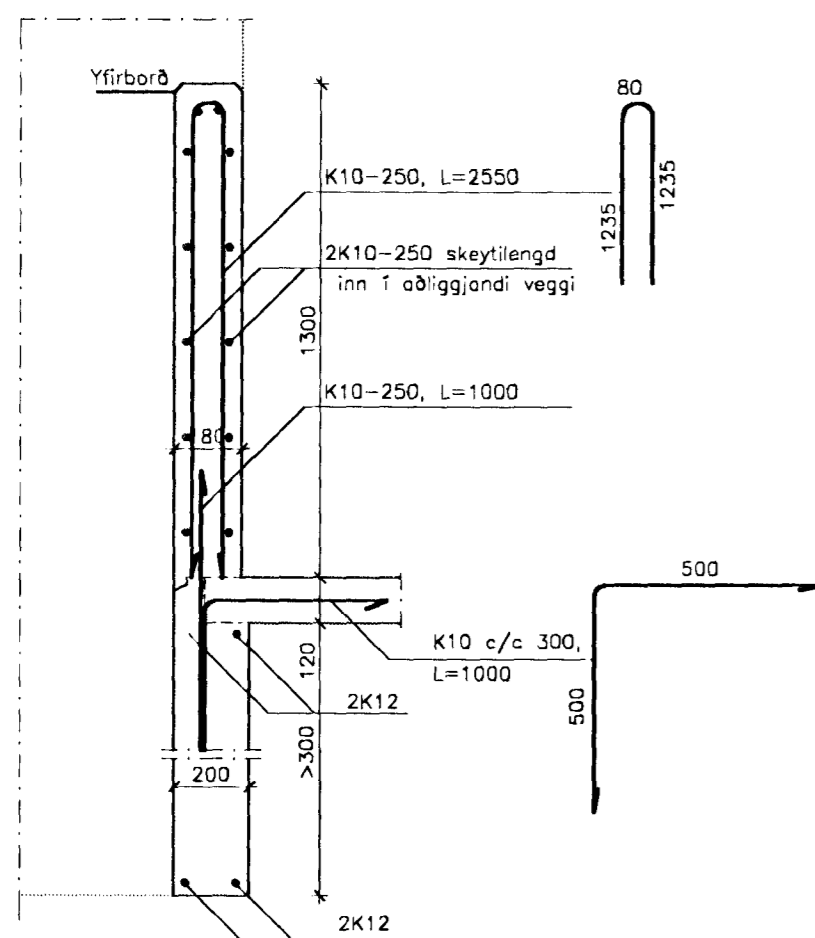
Snið B07
1 : 20



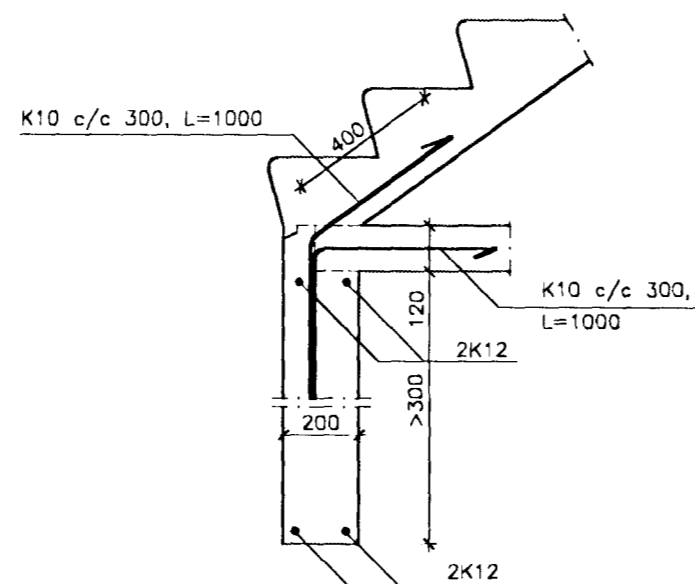
Snið C07
1 : 20



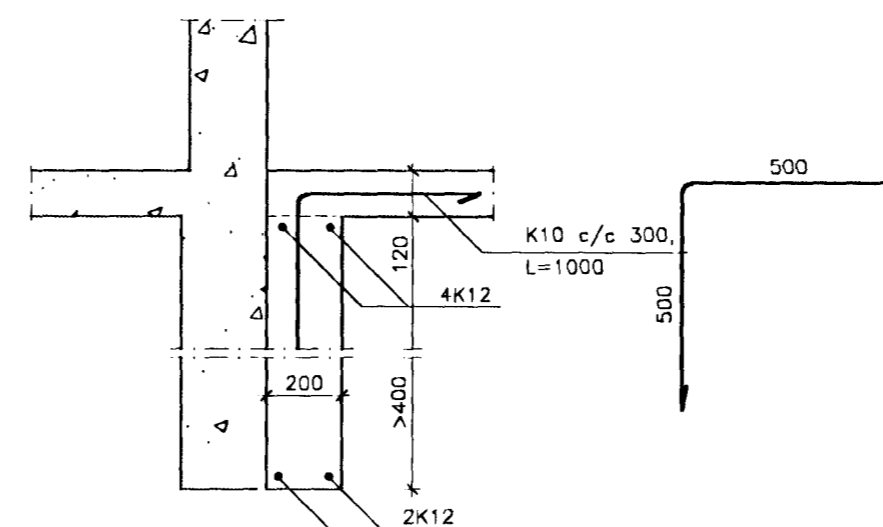
Snið D07
1 : 20



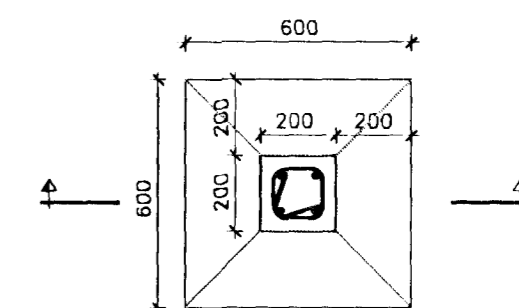
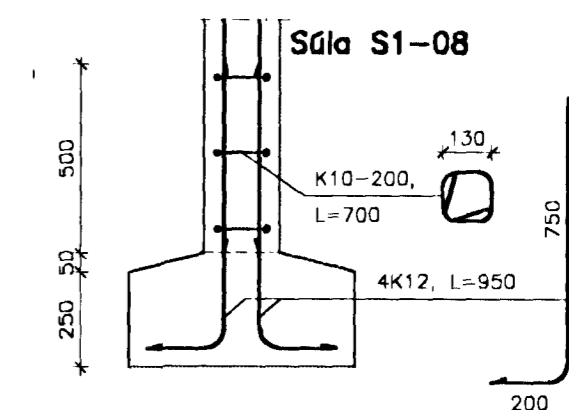
Snið E07
1 : 20



Snið F07
1 : 20



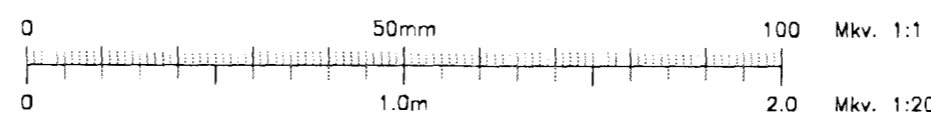
Snið G07
1 : 20



Undirstaða U1-07
1 : 20

Ath.
Jörn í botnplötu koma fram á grunnmynd
Útlíka skal að vatn geti safnast að undirstöðu við hús

Þórunn Þorvaldsson



BYGGÐ EHF
VERKFRÆÐISTOFA

Hafnarborg 14A Sími 564 3377
200 Kópavogi Myndsendir 564 2973
Ísland byggd@centrum.is

Daga. breyt. Nr.	Skýring breytingar	samb.

Burðarvirki
Sökkjar
Snið

Mkv. 1:20	H AA	Y AA	D. 01.04.12
Samb. Aam. Ásmundsson Kl. 021048-3999	<i>Þórunn Þorvaldsson</i>		
Nr. 11.06-1.07			

Hamarasbraut 8, viðbygging