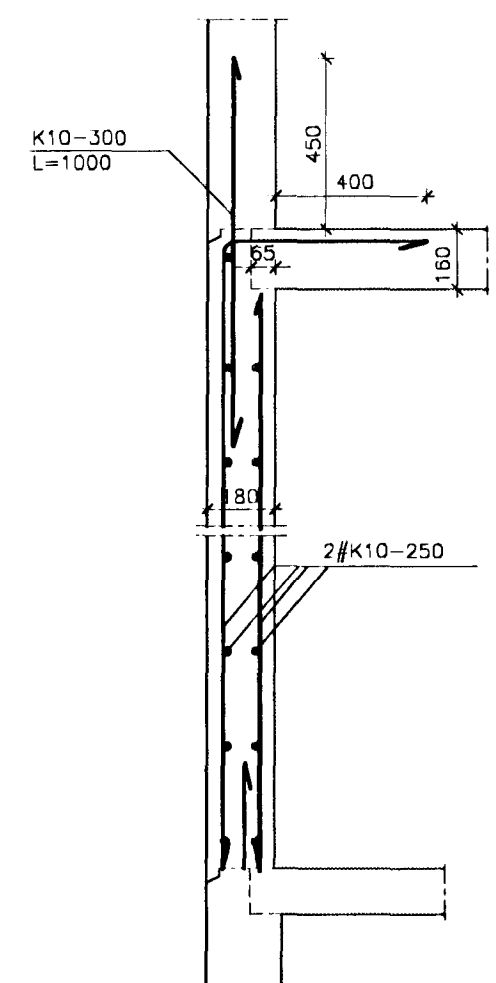


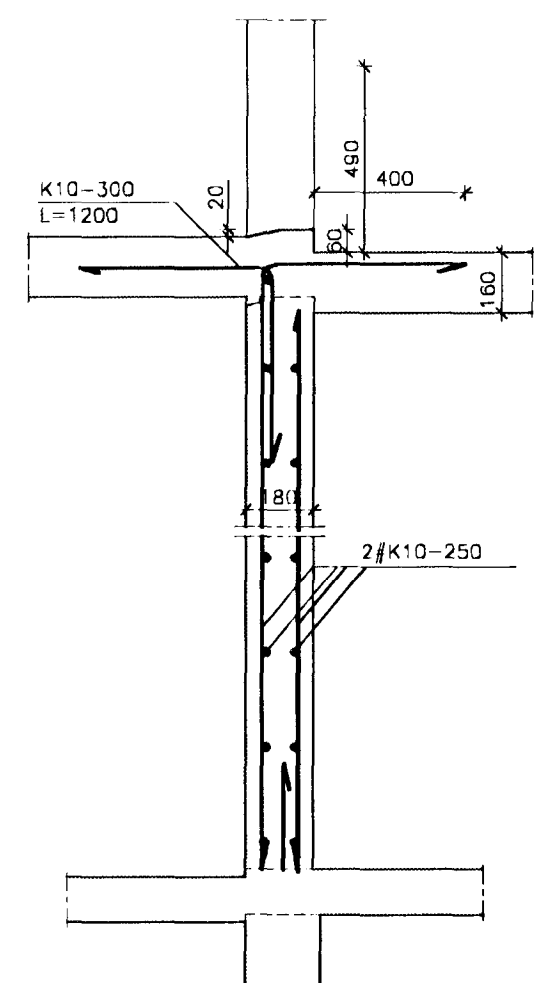
Samþykkt þann

30. maí 2012

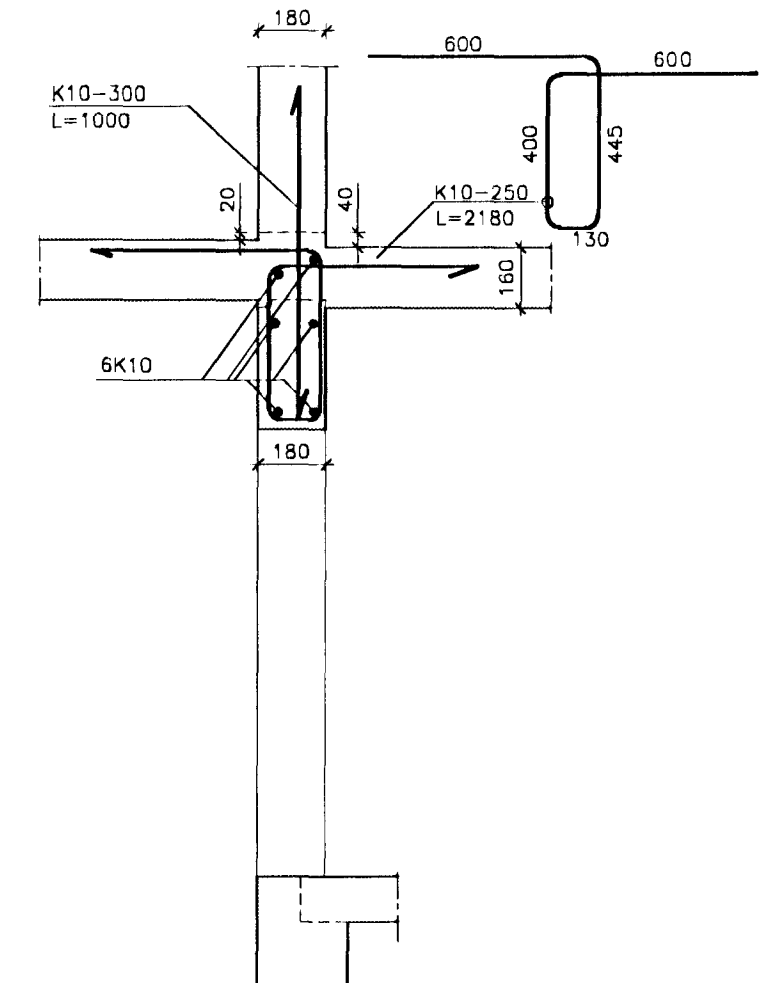
Byggingafrútrúinn í Hafnarfirði  
F.H. Hrólfur S. Gunnlaugsson



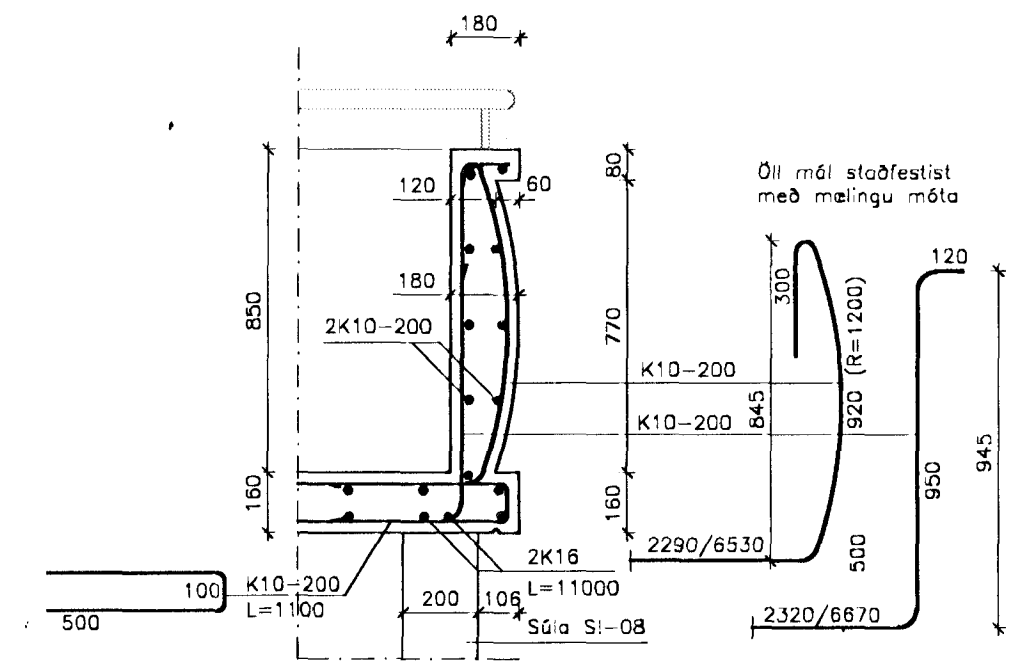
Snið A08  
1 : 20



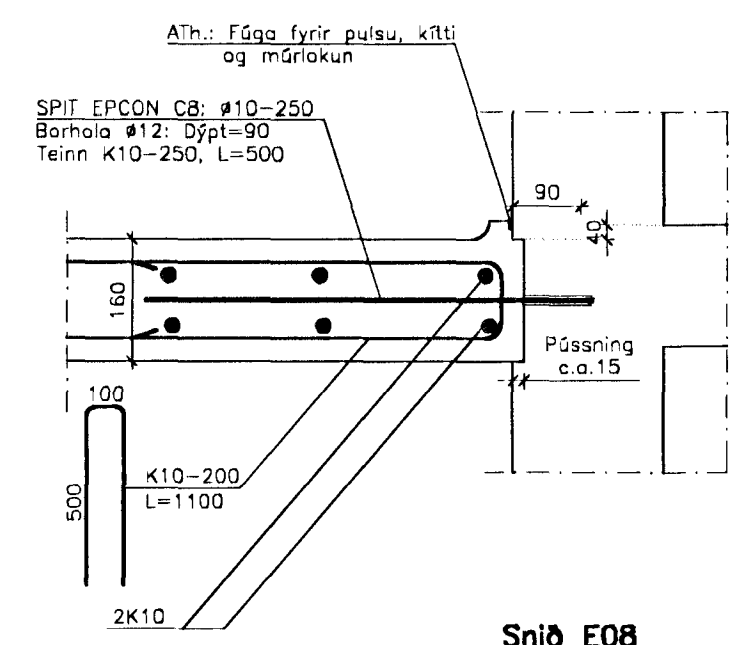
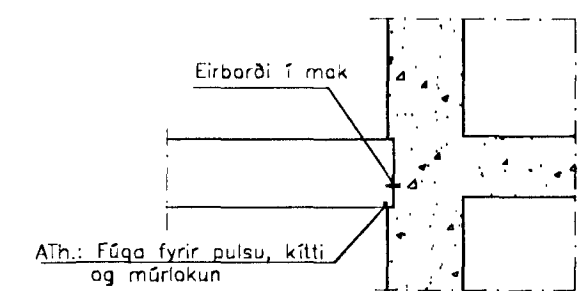
Snið B08  
1 : 20



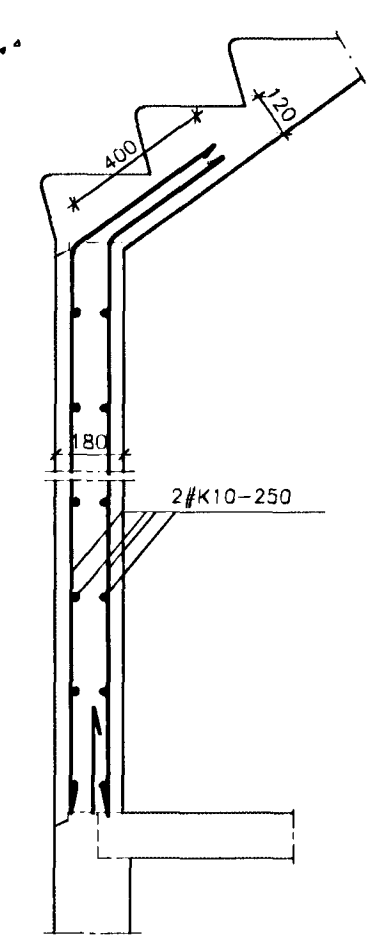
Snið C08  
1 : 20



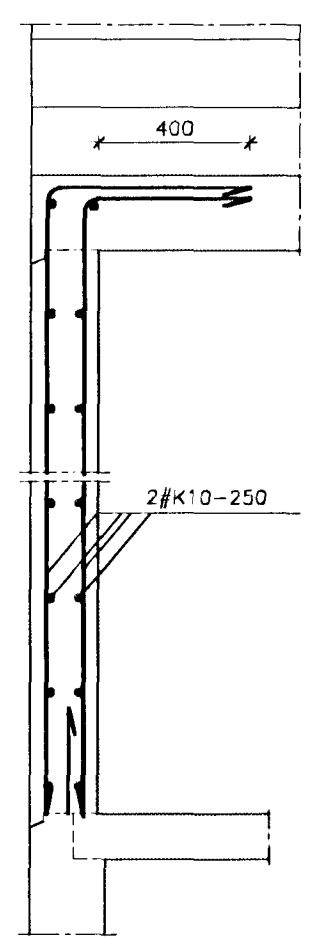
Snið D08  
1 : 20



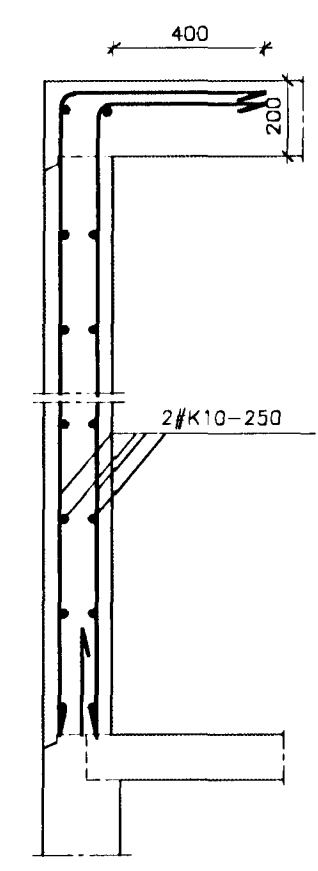
Snið E08  
1 : 10



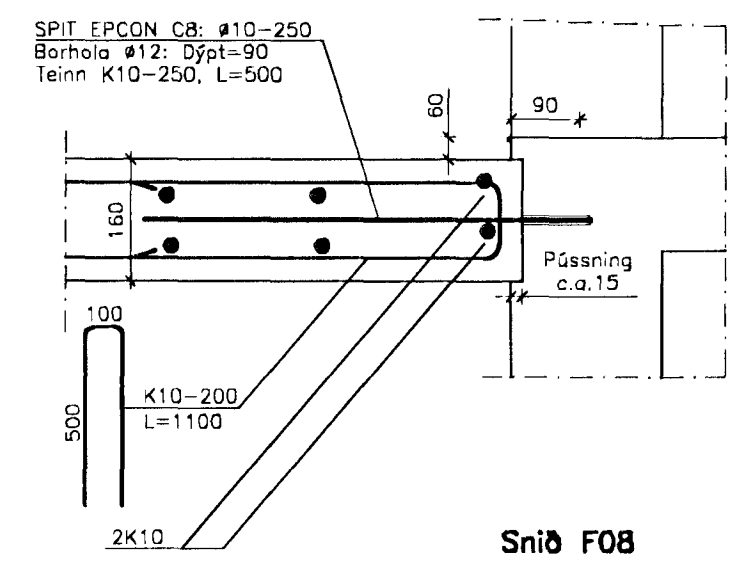
Snið G08  
1 : 20



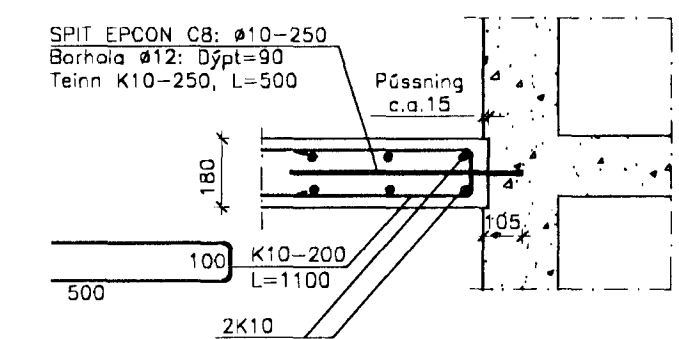
Snið H08  
1 : 20



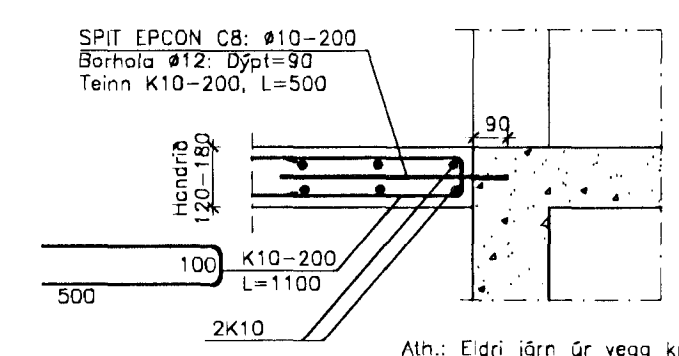
Snið I08  
1 : 20



Snið F08  
1 : 10

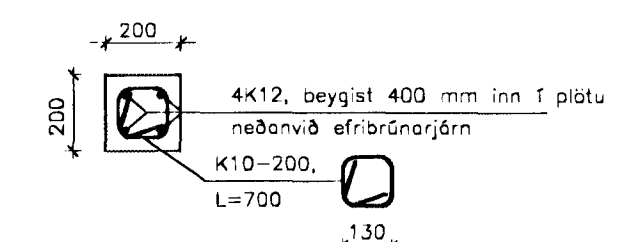


Deili A08  
1 : 20



Deili B08  
1 : 20

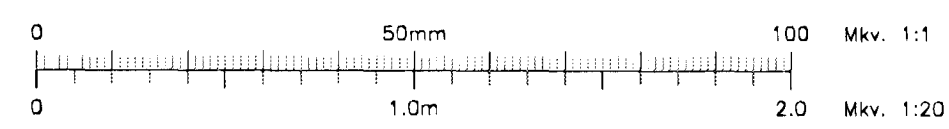
Þétting við hús  
1 : 20



Sála S1-08  
1 : 20

Ath.: Eldri járn úr vegg krókbeygist

*frúgn Bartoloss*



**BYGGÐ** EHF  
VERKFRÆDISTOFA

Hamaraborg 14A Sími 564 3377  
200 Kópavogi Myndsendir 564 2973  
Ísland byggd@centrum.is

Dags. breyt. Nr.	Skýring breytingar	smþ.
Mkv. 1:20		
H	Y	D.
AA	AA	01.04.12
Samþ. <i>[Signature]</i>		
Nr. 11.06-1.08		

Burðarvirki  
1.hæð  
Súlur og snið I

Hamarasbraut 8, viðbygging

108