

1. UNDIRSTÖÐUR

SÖKKLAR GRAFIST NIÐUR Á BURÐARHÉFA UNDIRSTÖÐU, FROSTFRYA UNDIRSTÖÐUR MIÐAST VIÐ AD BOTN GRUNNS SE KLÖPP, MOHELLA EDA ÞJÖPPUÐ MEDALGRÖF MÁLARFYLING SEM SKAL ÞJAPPAST Í JÖFNUM 40-50cm LÖGUM
 MIÐAD ER VIÐ GRUNDUNARFL.1 OG SKAL MIÐA VIÐ AD ÞJÖPPUNARPRÓF STANDAST E2>100 MPa OG HLUTFALLIÐ E2/E1<2,2
 MESTA LEYFILEGA ÁLAG Á UNDIRSTÖÐUR SÖKKLA ER: 40 KN/m
 SE UNDIRSTADA ÖNNUR, SKAL HÁFA SAMBAND VIÐ HÖNNUÐ VARDANDI BREYTINGAR.
 MINNSTA HÆÐ SÖKKULVEGGJA VIÐ ÚTVEGG SKAL VERA 0,7 m UNDIR ENDANLEGT JARÐVEGGSYFIRBORI, NEMA UM SE AD RÆÐA HREINA KLÖPP.
 SÖKKULHÆÐ UNDIR BOTNPLÖTU, MINNST 30 cm.
 LIGGI FRÆRENNSLI DÝPRA EN SÖKKULBOTN. SKAL FJARLÆGD MILLI SÖKKULS OG LAGNA VERA 50 cm MEIRI EN DÝPTARMUNURINN.

2. JÄRNENDING ALMENNT

ÖLL JÄRNAVINNA SKAL VERA Í SAMRÆMI VIÐ ISLENSKAN STADAL IST 10.

TAKNAR JÄRN Í EFRI BRÚN PLÖTU
 TAKNAR JÄRN Í NEDRI BRÚN PLÖTU
 TAKNAR PLÖTUÞYKKT Í mm.
 TAKNAR STEFNU ADALBURÐARJÄRNA, JÄRN LIGGI EFST/NEÐST Í PLÖTU.
 NÚMER SKURÐA

SYNT Á TEIKNINUMERI
 TEKID AF TEIKNINUMERI

TAKNAR UPPBEYGJULINU JÄRNA.

JÄRNASTÆRDIR ERU Í mm.
 HÆÐARTÖLUR ERU Í m.
 ÖNNUR MÁL ERU Í mm.

K TAKNAR KAMBSTÁL $k_s = 40$ MED $\sigma = 4000$ kg/cm²
 K189 TAKNAR KAMBSTÁLMOITU GERD
 R (Ø) TAKNAR SLETT STÁL ST 37,12 MED $\sigma = 1300$ kg/m²
 K 8 m/m 200 TAKNAR AD 8mm KAMBSTÁL KOMI MED 200 mm MILLIBILI O.S.FRV.

JÄRNUM SKAL HALDIÐ Í RETTRI FJARLÆGD FRÁ MÖTUM MED ÞAR TIL GERÐUM KUBBUM, T.D. UR STEINSTEYPU EDA HARÐPLASTI.
 JÄRNUM Í EFRI BRÚN A STEYPU SKAL HALDIÐ Á RÉTTUM STAD MED ÞAR TIL GERÐUM STÖLUM.
 BIL MILLI BENDILAGA MÁ EIGI VERA MINNA EN 1,5 d FYRIR SLETT STÁL, EN 1,5 d FYRIR KAMBSTÁL, ÞÁ SKAL ÞETTA BIL ALDREI VERA MINNA EN 20 mm.
 Í PLÖTUM SKAL EKKI SKEYTA MEIRA EN ÞRIÐJA HVERT JÄRN Í SAMA ÞVERSNIDI. FJARLÆGD MILLI SKEYTIÞVERSNIDA SE EKKI MINNI EN 40 d.

ÖLLUM STÖKUM JÄRNUM T.D. UMHVERFIS OP OG Á HÆÐARSKILUM SKAL KOMID FYRIR, ADUR EN STEYPT ER Þ.E.A.S. ÞAU SKULU TRYGGILEGA FEST Á RÉTTA STADI, ADUR EN STEYPT ER. ÞÁ MÁ STINGA TENGIJÄRNUM Í STEYPU EFTIR A.

3. ÁLAGSTILHUGUN:

ÁLAGSTILHUGUN ER Í SAMRÆMI VIÐ ISLENSKAN STADAL IST-12.
 NOTÁLAG : SNJÓALAG Á ÞAK 1,0 KN/m²
 NOTÁLAG Á PLÖTU 1,5 KN/m²
 VINDÁLAG 1,36 KN/m²

4. STEINSTEYPA

ÖLL STEYPUVINNA SKAL VERA Í SAMRÆMI VIÐ ISLENSKAN STADAL IST 10.

ÖLL STEYPA SKAL UPPFYLLA EFTIRFARANDI KRÖFUR:

BRÖTFLOKKUR: C-25 Í SÖKKLA OG PLÖTU OG C-35 Í VEGGI OG LOFTAPLÖTU

ÞJÁLNEFNI: MELMET EDA ÖNNUR SAMBÆRILEG EFNI.

LOFTINNIHALD: Í ALLA STEYPU SKAL BLANDA LOFTBLENDI ÞANNIG AD LOFTINNIHALD VERDI 5-6% Í MÖT.

SIGMÁL STEYPU: FYRIR ÍBLÖNDUN ÞJÁLNEFNA CA. 6 cm EFTIR ÍBLÖNDUN ÞJÁLNEFNA CA. 12-15 cm.

V/S TALA: < 0,50 OG SEMSNTSMAGN Í m³ STEYPU EKKI MINNA EN 300 kg

HÁMARKS KORNSTÆRÐ D MAX = 32 mm

ALLA STEYPU SKAL TITRA Í MÖTUM.

FJARLÆGD JÄRNA FRÁ STEYPUYFIRBORDI

BYGGINGAHLUTAR	MINNSTA ÞYKKT STEYPULAGS Í mm.			
	VEGGIR	PLÖTUR	BITAR	STÖDIR
UNDIRSTÖÐUR	30	30	30	30
INNANHÚS	10	10	15	25
UTANHÚS	20	20	25	30
Í VATNI	30	30	40	50

• EF STEYPT ER BEINT AD/A JÖRD SKAL MINNSTA ÞYKKT STEYPULAGS VERA 50 mm.

BEYGJUR OG SAMSKYTI. SJÁ SKÝRINGARMYNDIR.

ÞVERMÁL JÄRNS D =	mm	8	10	12	16	20	25	32	
ÞVERMÁL BEYGJU- HRINGS D	cm	16	20	24	32	40	50	64	
SKEYTILENGD	R	cm	45	55	65	85	105	151	30
JÄRNA	K	cm	35	40	50	65	80	100	120

5. TIMBUR OG TIMBURGÆÐI

EFNISGÆÐI

ALLAR SPERRUR OG EFNI Í GRINDUR ERU K18 OG RAKAFL. ÍU KETRO BITAR OG SÚLUR MIÐAST VIÐ RAKAFL. ÍU ALLUR SAUMUR SKAL VERA GALVANHÚÐADUR ALLT EFNI Í FÖTREIMAR SKAL VERA FUAVARID

GRINDUR

ALLT EFNI Í GRINDUR SKAL VERA 45*120 EN UNDIR OG YFIRSTYKKI SKAL VERA 35*120. FÖTREIM SKAL VERA 45*120 OG GAGNFUAVARIN. ALLUR SAUMUR SKAL VERA HEITGALVANERADUR UTANÁ GRINDUR KOMI 9mm KRÖSSVIÐUR TIL VINDSTIFINGAR OG SEM VINDVÖRN OG FESTIST VIÐ FÖTREIM MED 3" m/m 150mm

SPERRUR

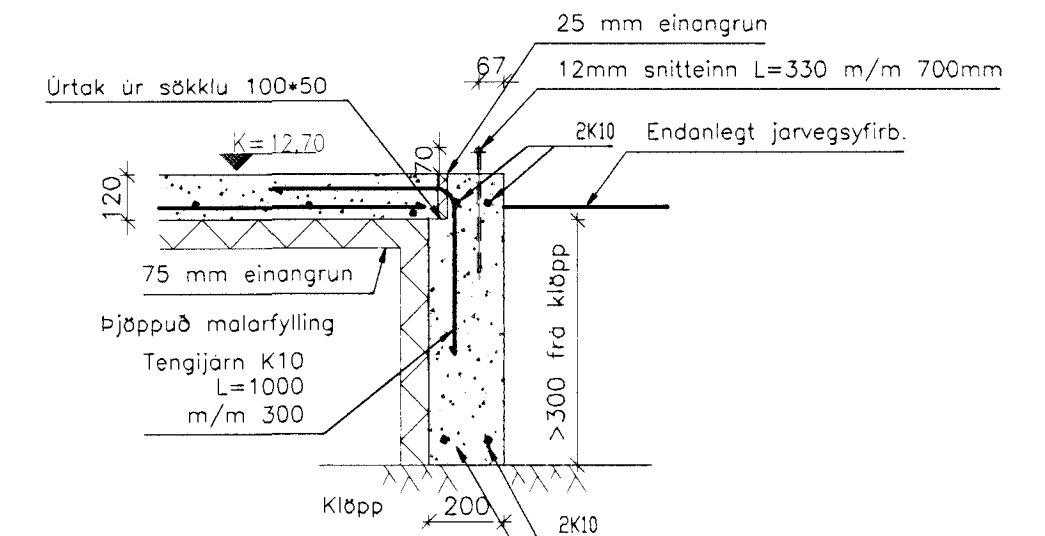
ALLAR ÖNEFNDAR SPERRUR ERU 50*150 OG FESTAST VIÐ GRINDUR MED BMF 90*90*2 VINKLUM ANI STYRKINGAR BEGGJA VEGNA ÞAKASAR FESTIST VIÐ KETROBJÁLKA MED 4 stk. 38*100 SAUM ÞAKASAR FESTIST VIÐ MÆNI MED BMF 170 ÞAKASATESTINGUM

Þakfestingar

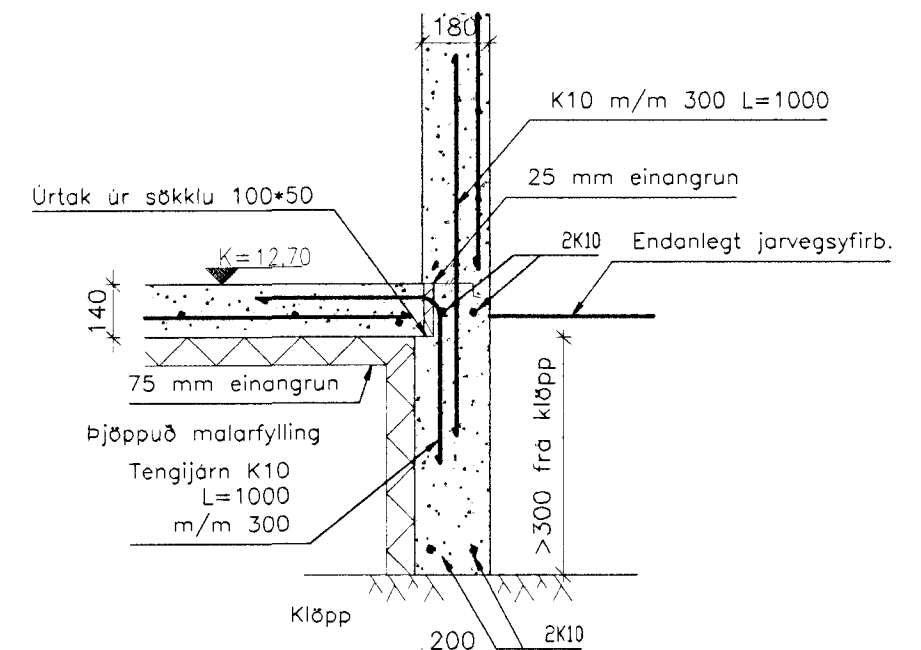
Negling á borðaklæðningu og þarustáli

BORÐAKLÆDNING SKAL VERA 1" * 6" (25 * 150) OG SKAL NEGLA 4 STK 3" GALVINSEADAN SAUM A FJÖGUR FREMSTU BORD HLIDA. ÞAR FYRIR OFAN SKAL NEGLA MED 3 STK. 3" SAUM. ÞARUSTÁL SKAL NEGLA Í AÐRAHVERJA HÁBÁRU NEMA VIÐ ÞAKBRÚNIR 700 MM INNÁ ÞAKI, ÞAR SKAL NEGLA Í HVERJA HÁBÁRU. FJARLÆGD MILLI NAGLARADA SKAL VERA MEST 700 MM. A HLIDAR-SAMSKYTYUM PLATNA SKAL SETJA INN AUKA NAGLA A MILLI NAGLARADA. ÞEGAR NEGLT ER Í HVERJA HÁBÁRU SKAL VERA 150 MM A MILLI NAGLA SVÖ ÞEIR LENDI Í SITTHVÖRU BORDI ÞAKKLÆDNINGARINNAR. FYLGJAST SKAL VANDLEGA MED AD NEGLING SE EKKI TÆPT Í BORDI. NOTA SKAL KAMBSAUM 40/80 VIÐ NEGLINGU ÞARUSTALS. FRAMANGREIND NEGLING GILDIR ADEINS UM VENJULEGA BORDA-KLÆDNINGU (25 * 150)

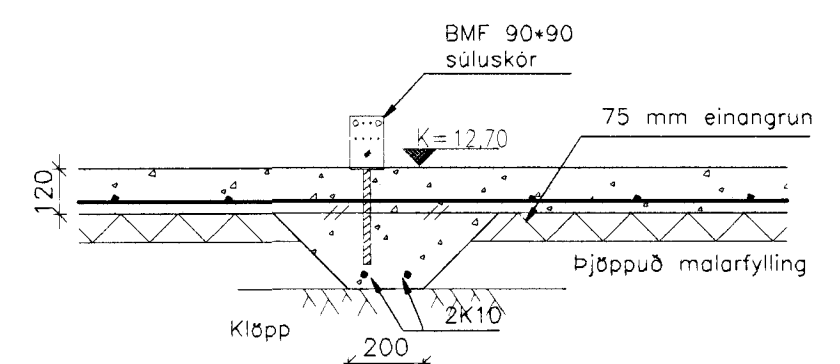
ALLAR MÁLSETNINGAR ERU Í mm



1 SKURÐUR Í SÖKKULÖTVEGG
 Mkv: 1/20



2 SKURÐUR Í SÖKKULÖTVEGG BILGEYMSLU
 Mkv: 1/20



3 SKURÐUR VIÐ SÚLUFÖT
 Mkv: 1/20

25 MAI 1999
 Sigurbjartur Halldórsson

ALMENNA VERKFRÆÐI- OG TEIKNISTOFAN EHF

HÖNNUN - RÁÐGJÖF

SUDURGÖTU 57 300 AKRANES SIMI 431 1785. 431 4098
 KT.: 600188 - 1439 P.O. BOX 43 FAX 431 3098

Verkheiti: EINBYLISHUS

Verkhúti: BURDAPOL

DAGS: 5/5/99

TEIKNING NR. 200

Götuheiti: HAMRABYGGD 10

Verkbattur: SKÝRINGAR OG SKURDIR

Breytt:

Verknr.: 99109

Staður: HAFNAFJÖRDUR

Málkvorði: 1/50

Hannað: RPS

Teiknað: RPS

Sambýkt:

