

10m

SKÝRINGAR

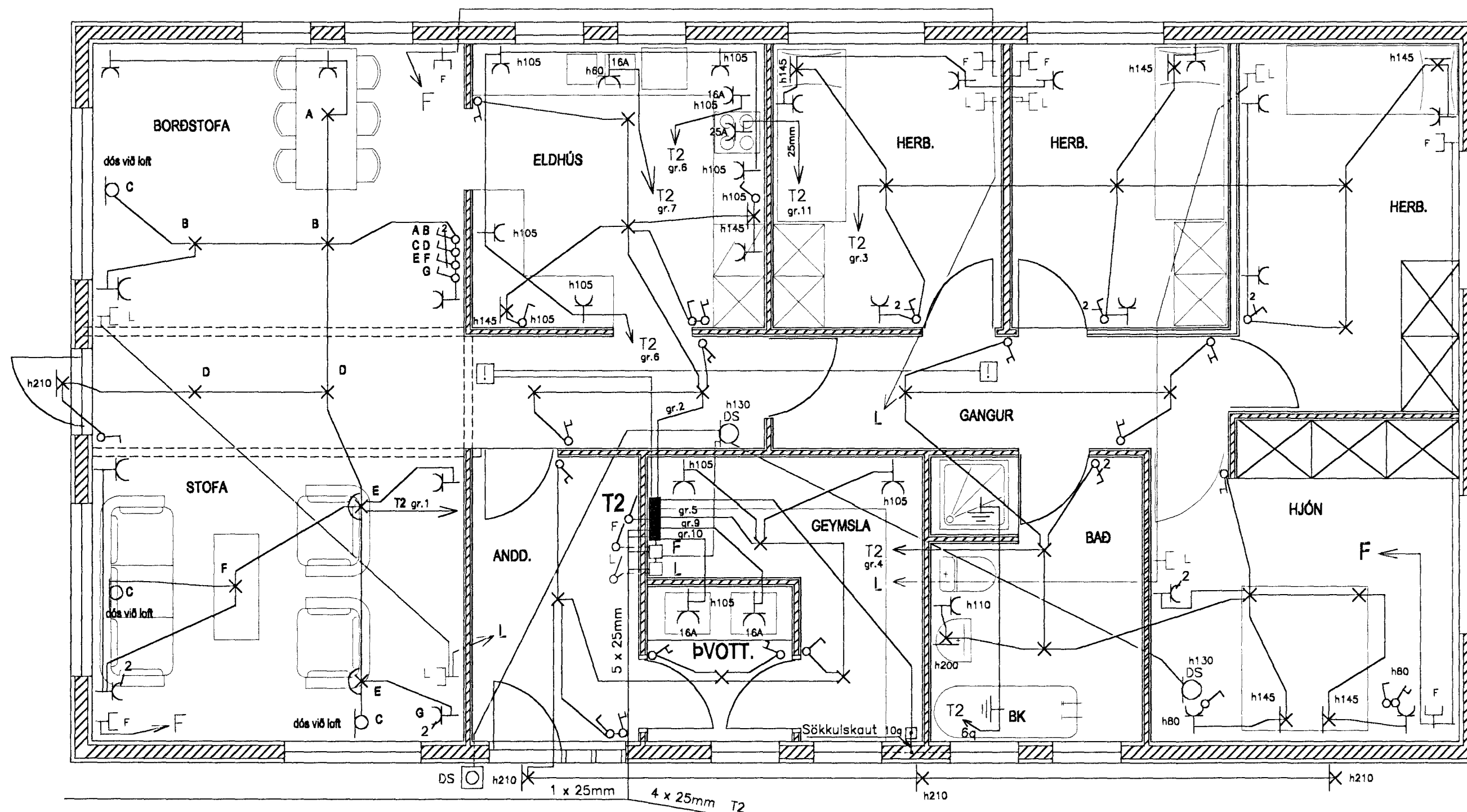
MÁLSTRAUMUR ROFA OG TENGLA SÉ 10 A
 PÍPUR SÉU 16MM, VÍR 1,5q. HÆÐ ROFA SÉ 105 CM
 HÆÐ TENGLA SÉ 120CM

ALLAR HÆDIR MIÐAST VIÐ FULLFRÁGENGIN GÓLF.
 TAKA SKAL MÁL MILLIVEGGJA S.K.V. SMÍÐATEIKNINGU.
 BINDA SKAL SAMAN VATNSINNTÖK OG JARÐBINDA
 BÆDKER OG STURTUBOTN

GANGA SKAL FRÁ RAFLÖGNUM SKV. REGLUGERÐ L.S.
 OG RAFV. HAFNARFJ.

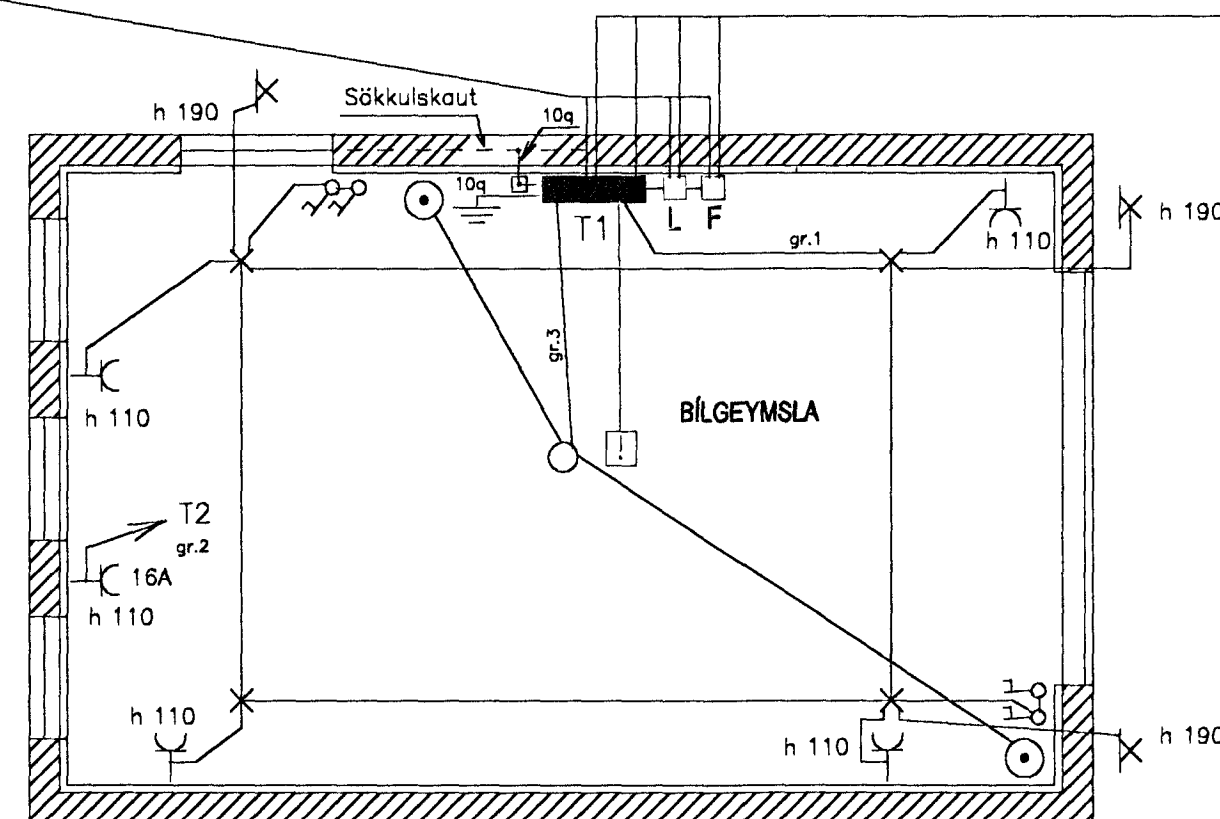
L TÁKNAR LOFTNET / F SÍMA / DS DYRASÍMA

☐ Reykskynjari



innntök samþykkt 2.13.1999.
 h. RAUFVEIU HAFNARFJARDAR
 Birgir Dasbjörnsdóttir

50 mm RH
 50 mm SÍMI
 50 mm LOFTNET
 25 mm AUKARÖR



INN-TAKSPÍPUR 70SM Í JÖRÐ
 HEILAR AÐ LÓÐARMÖRKUM

3536

BREYTING Nr.:	DAGS.		
Hamrabbyggð 12 Hafnarfirði			
RAFLÖGN OG SMÁSPENNA	HANNAD	JE/GSG	
	TEIKNAD	JE/GSG	
	DAGSETN.	JAN. '99	
	BLAD	1 AF 2	
	KVARDI	1 : 50	
VERK NR.	99005		
JGS	Jens Evertsson kt.: 180242 7799	s.: 5653870	8983680
	Guðm. Steinn Guðmundsson kt.: 170348 2739	s.: 5554695	