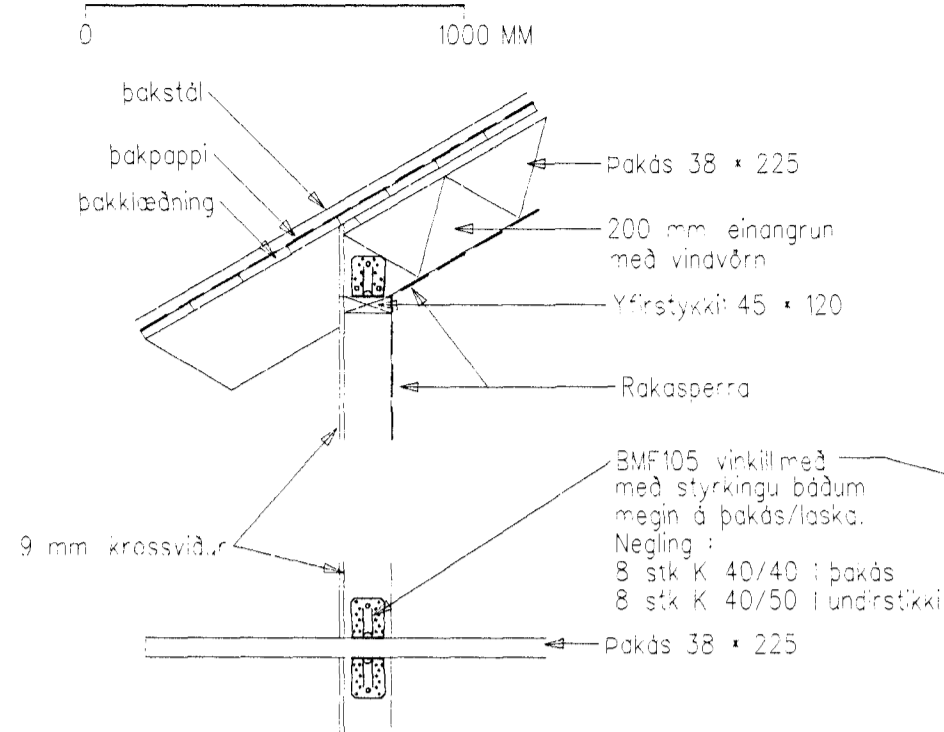
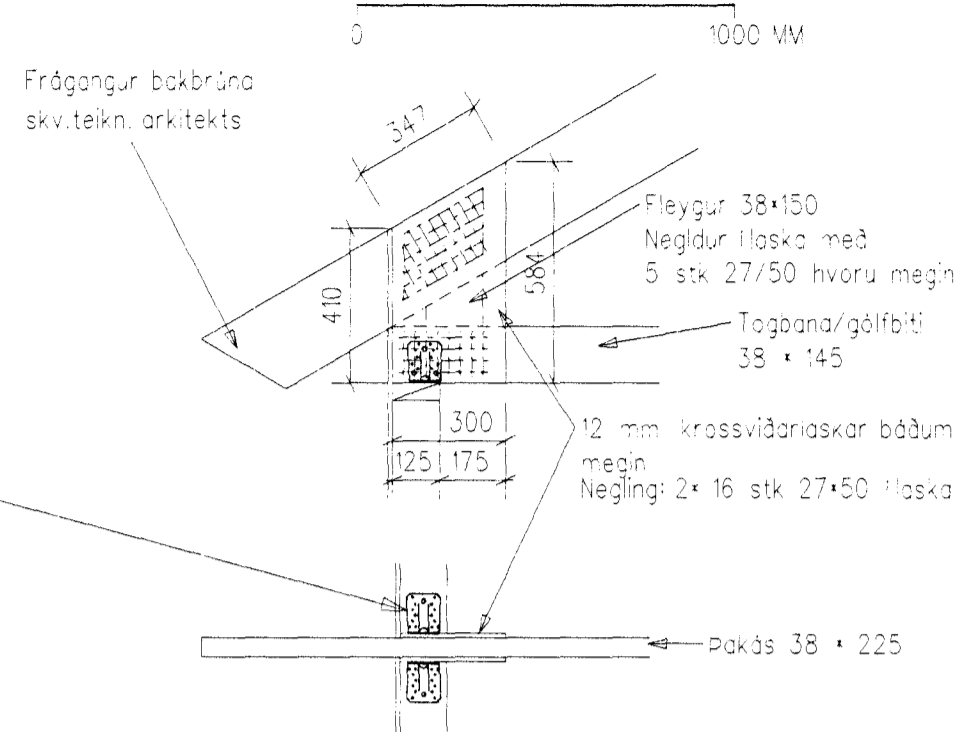


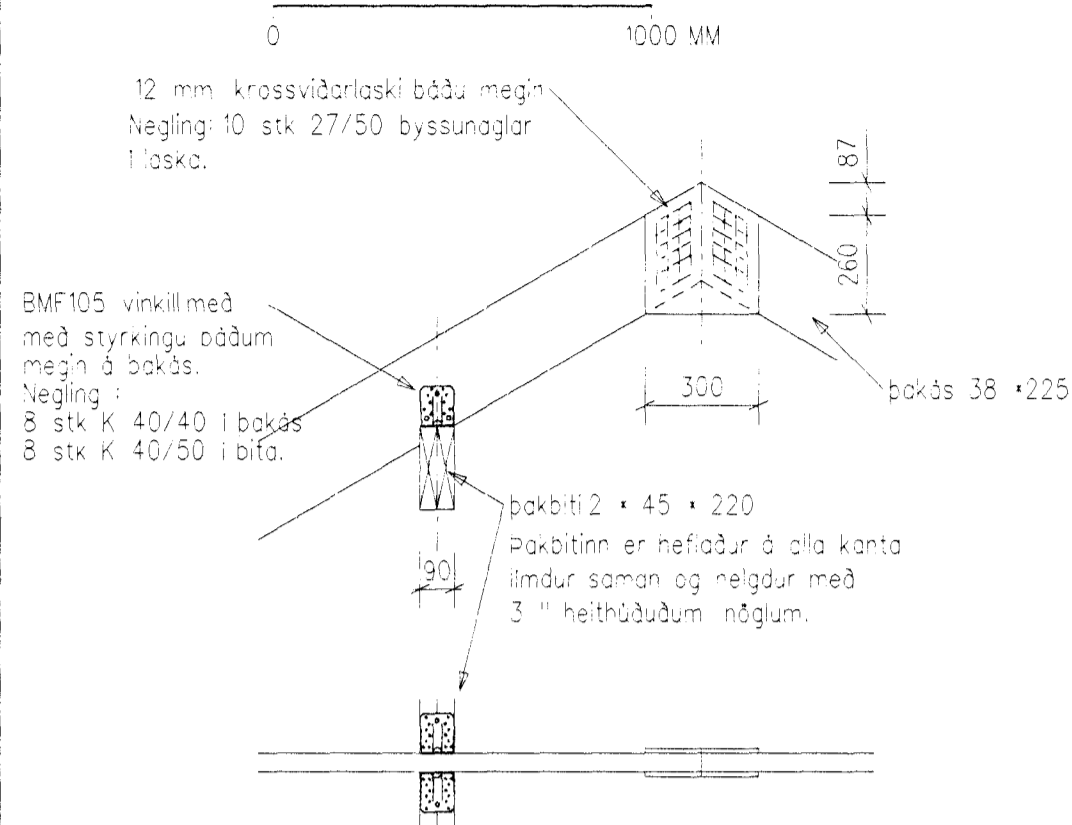
SNID A 202/205



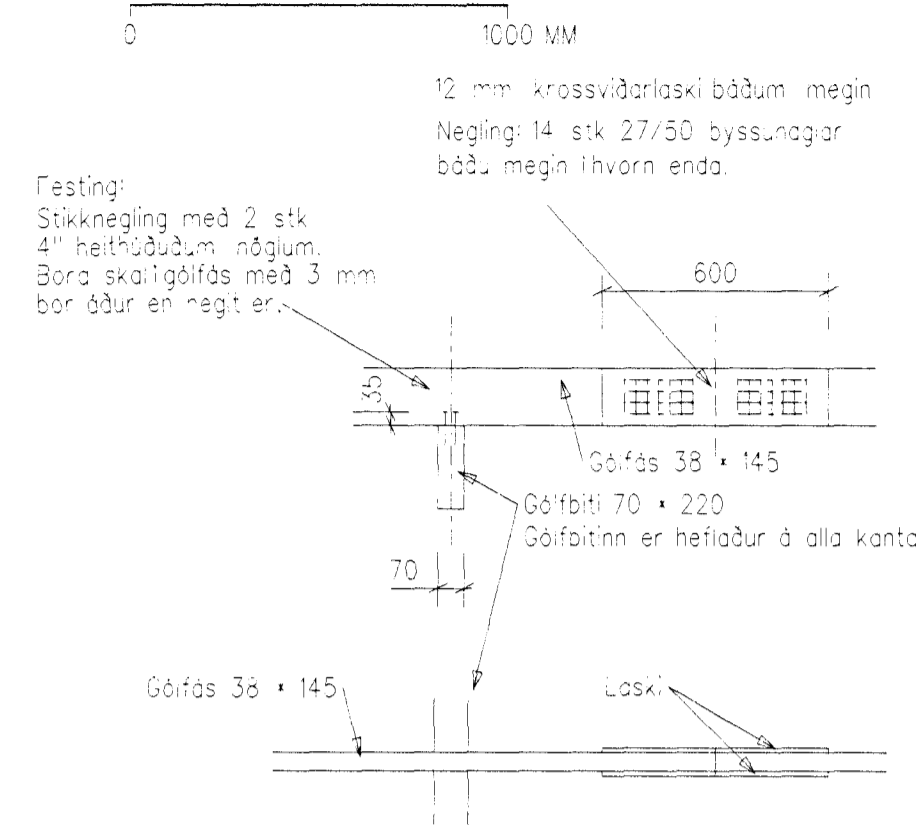
SNID B 202/205



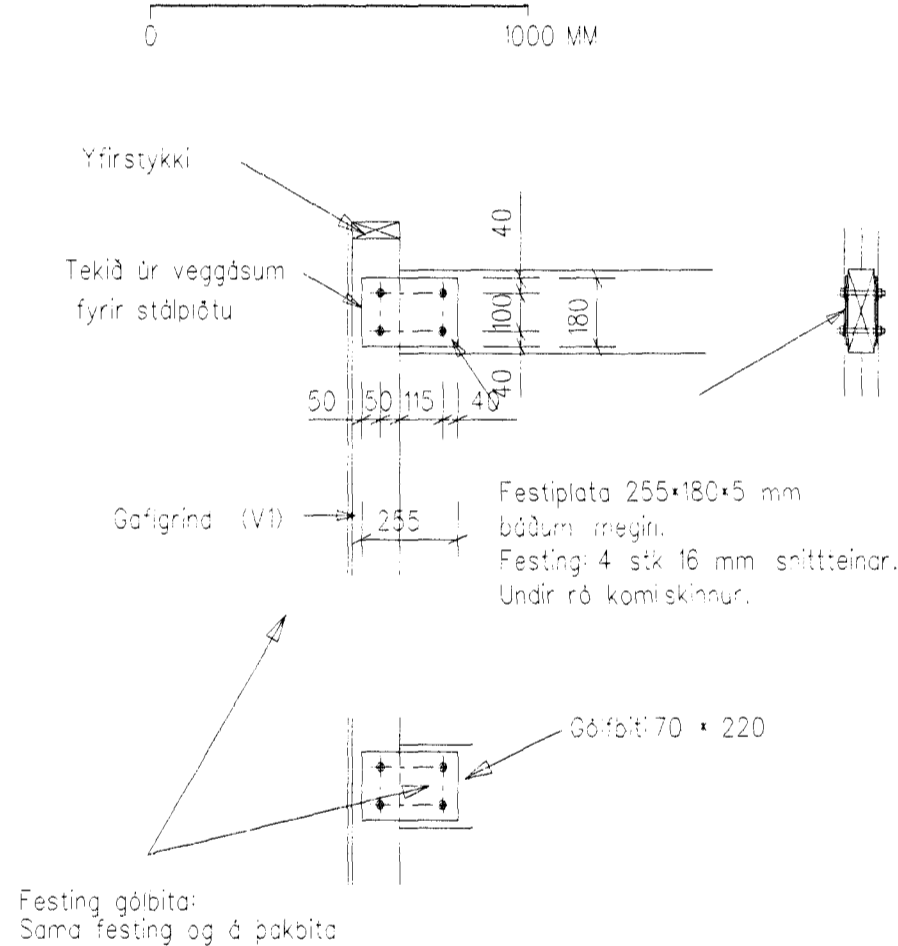
SNID C 202/205



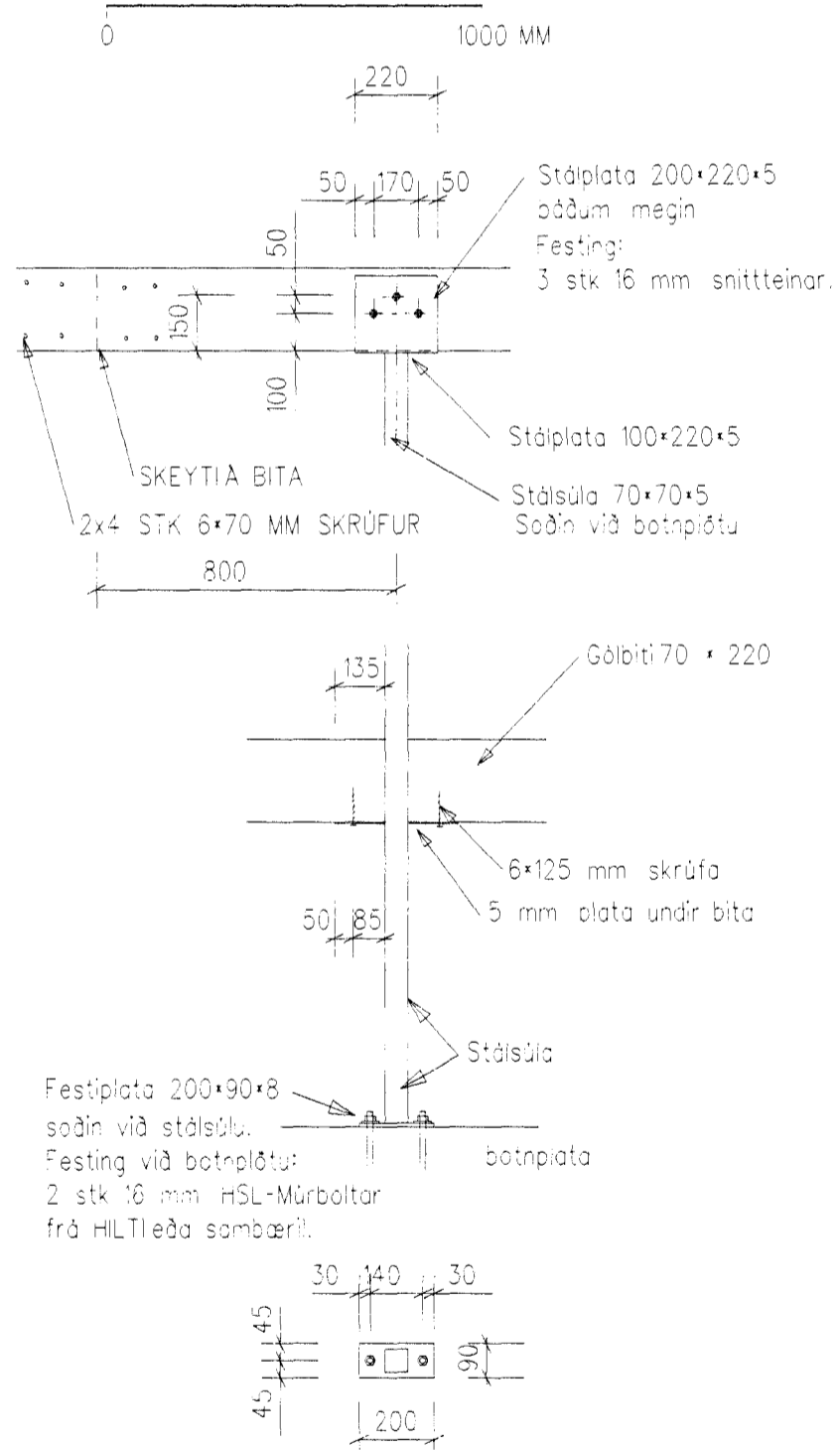
SNID D 202/205



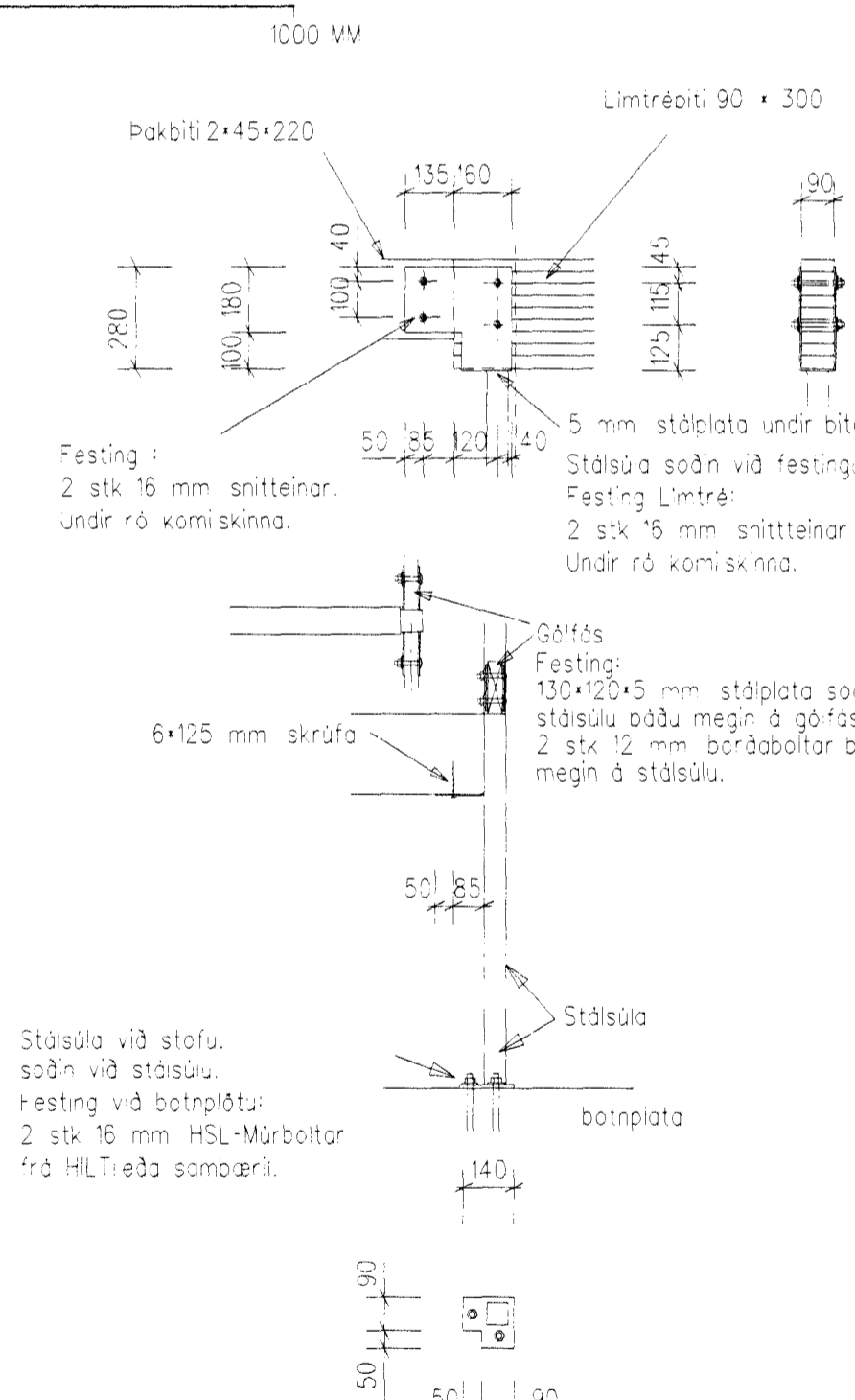
SNID E 202/205



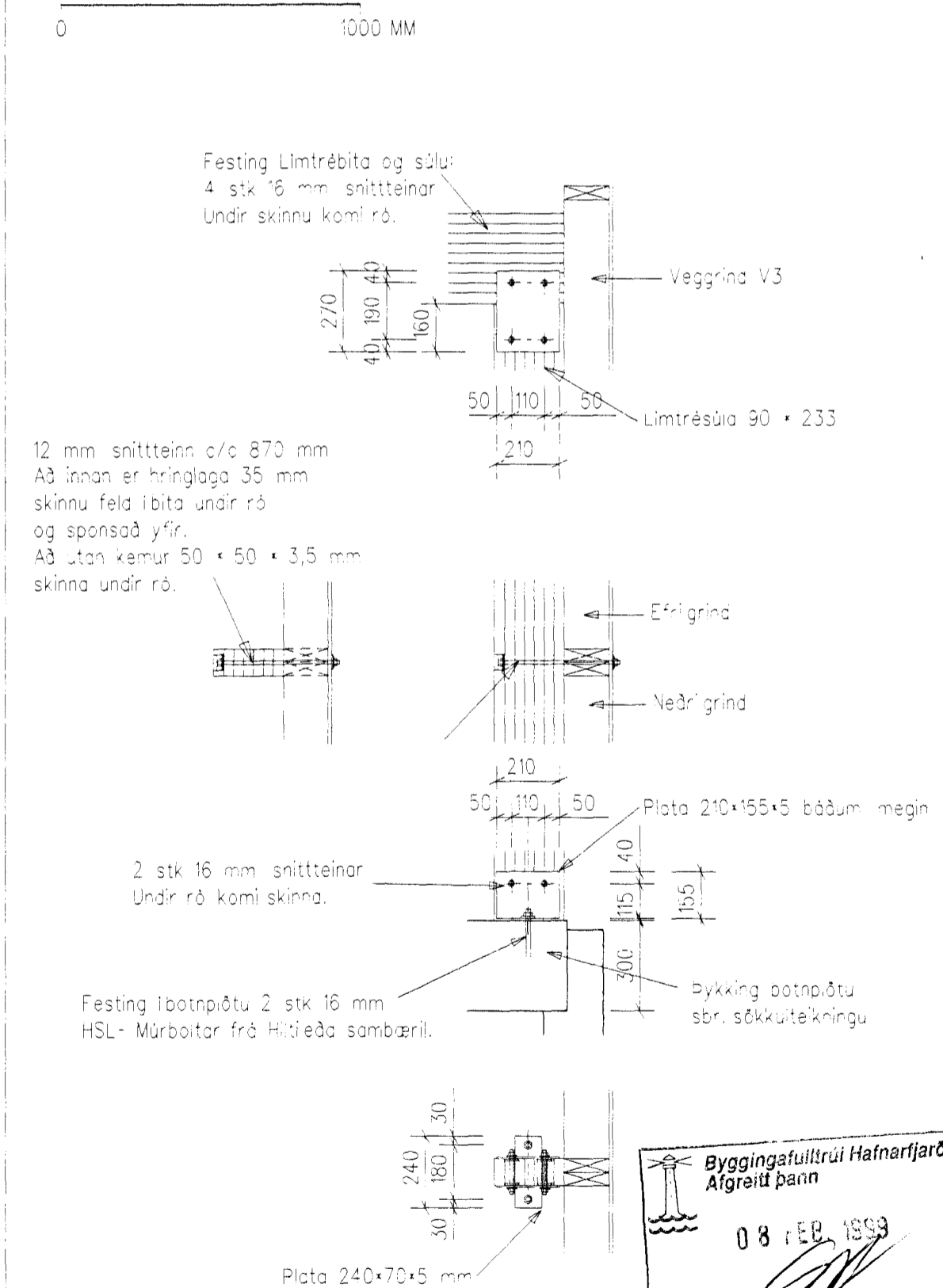
SNID F 202/205



SNID G 202/205



SNID H 202/205



VERKEFNAÁSTOFOA
AUSTURLANDS HF

SELASÍÐI 5. 700 EGILSSTAÐIR
KT : 530994-2799
SÍMAR : 471-1551, 471-1181
FAX : 471-2251

HÖNNUÐUR
ÓLI GRÉTAR METÚSALEMSSON KT. 270754-4579

Deið

KVARDI (A2) 1:20
REKNI EBE
TEKNI EBE/ÓGM
YFIRF

HAMRABYGGD 12 - HAFNARFIRDI
BURÐARVIRKI: SÉRMYNDIR OG SNID

Byggingatillit frá Hafnarfjarðar
Afgreitt þann
08 FEB. 1999
Sigurbjartur Halldórsson
9821-205

DAGS 18. JAN 1999
BLAÐ