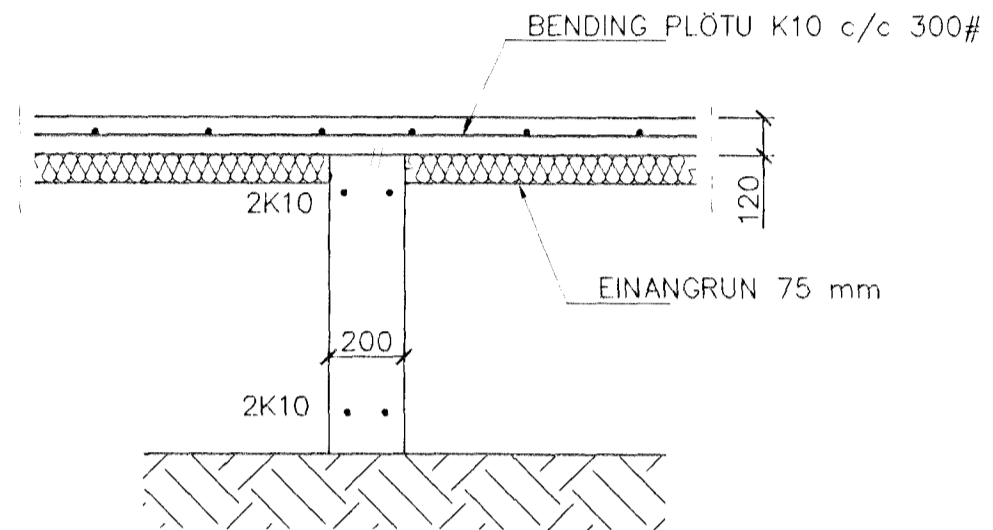
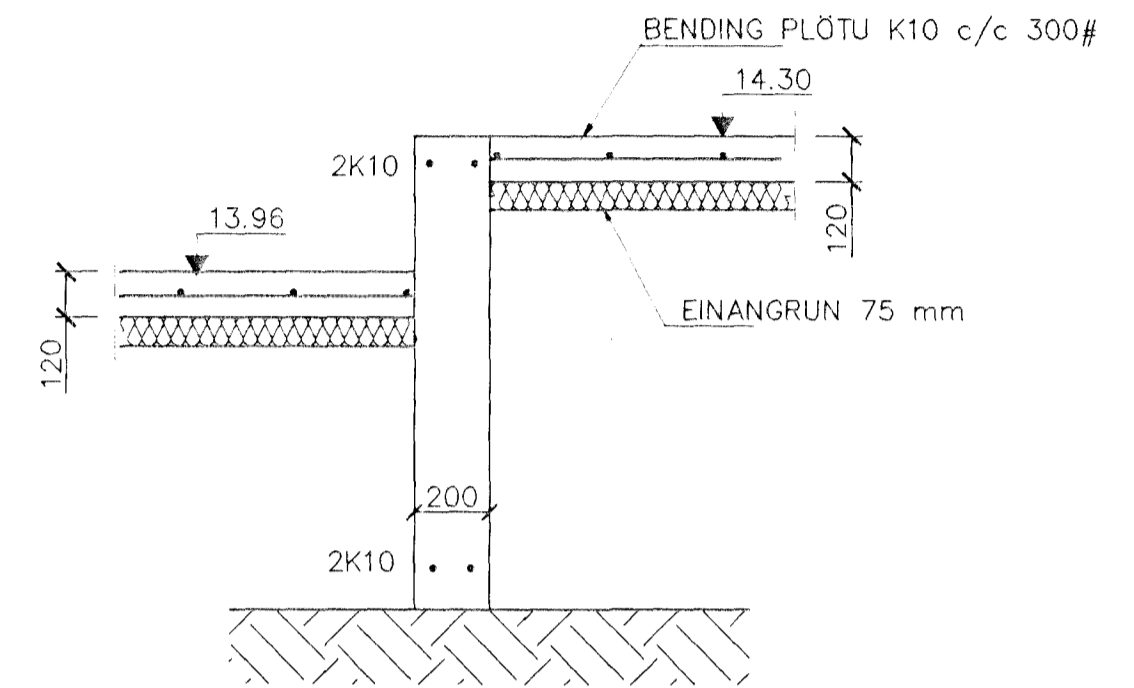


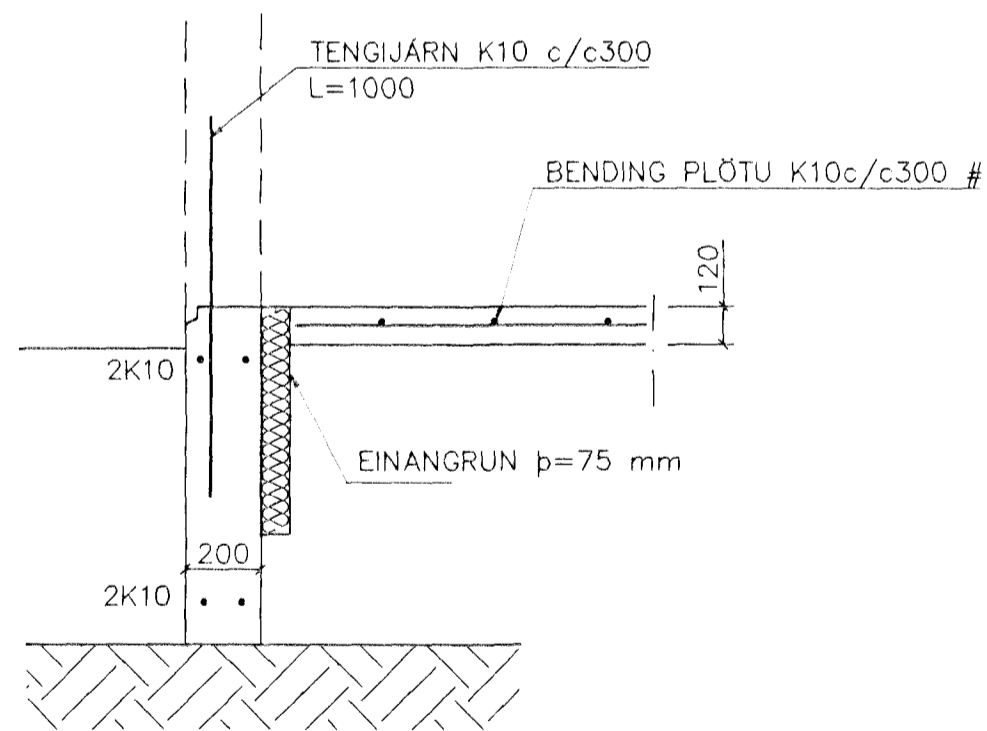
SNID 1 1:20



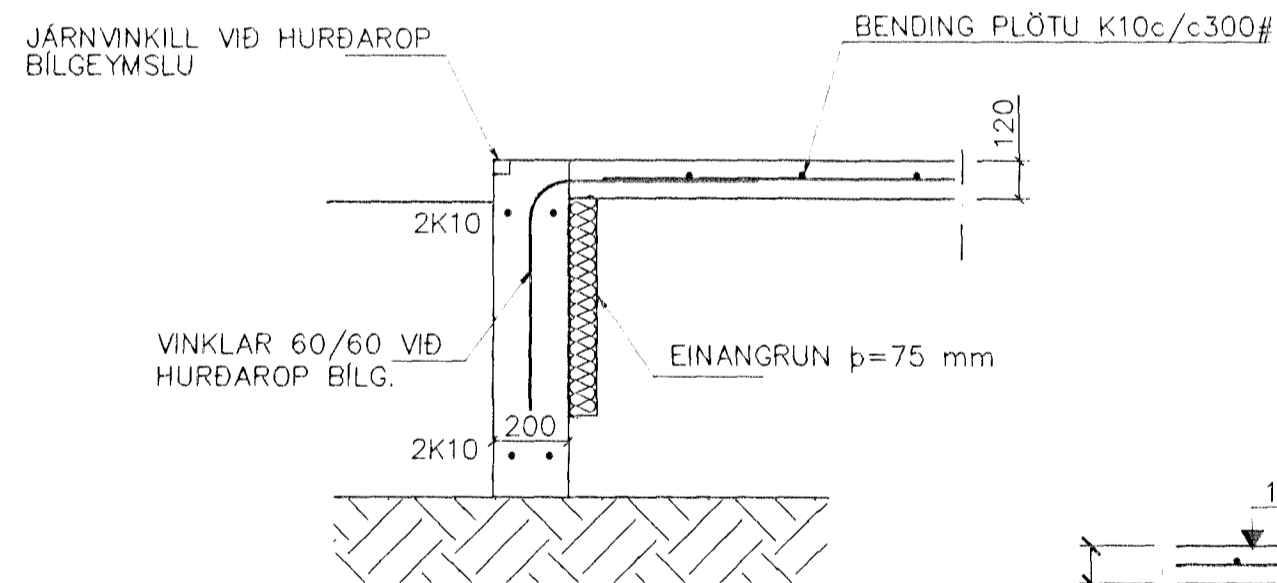
SNID 2 1:20



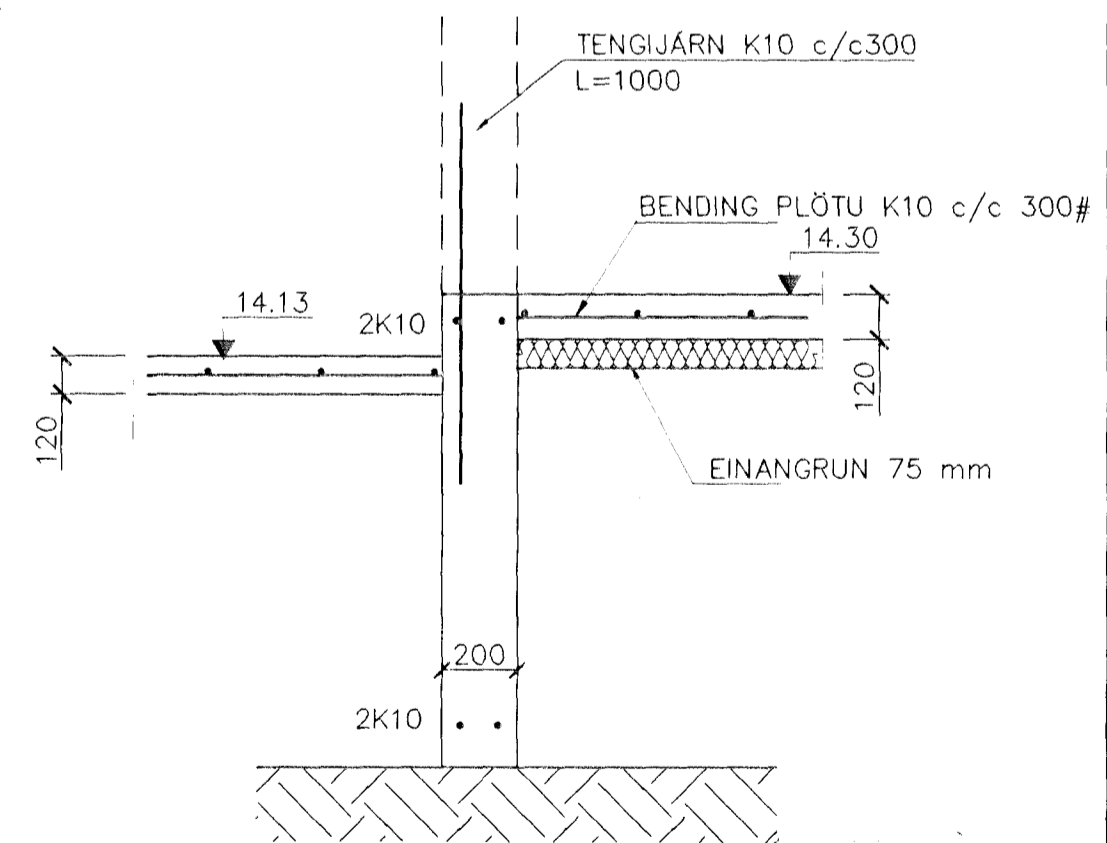
SNID 3 1:20



SNID 4 1:20



SNID 5 1:20



SNID 6 1:20



BR.	DAGS.	EDLI BREITINGA	SIGN.
HAMRABYGGÐ 14 HAFNARFIRÐI			
SNID Í UNDIRSTÖÐUR			
MKV 1:50 1:20			
DAGS. ÁGÚST 99			
VERK NR. 9942			
TEIKN. NR. 1-02			
HANNAD SIG. ÞORLEIFSS. KT. 241148-3009			
TEIKNAD G.H.			
YFIRFARID			
TÆKNIPJÓNUSTA SIGURDAR ÞORLEIFSSONAR ehf STRANDGÓTU 11 220 HAFNARFIRÐI Sími 555-4255 FAX 565-2875 E-mail taeknihjonusta@islandia.is			