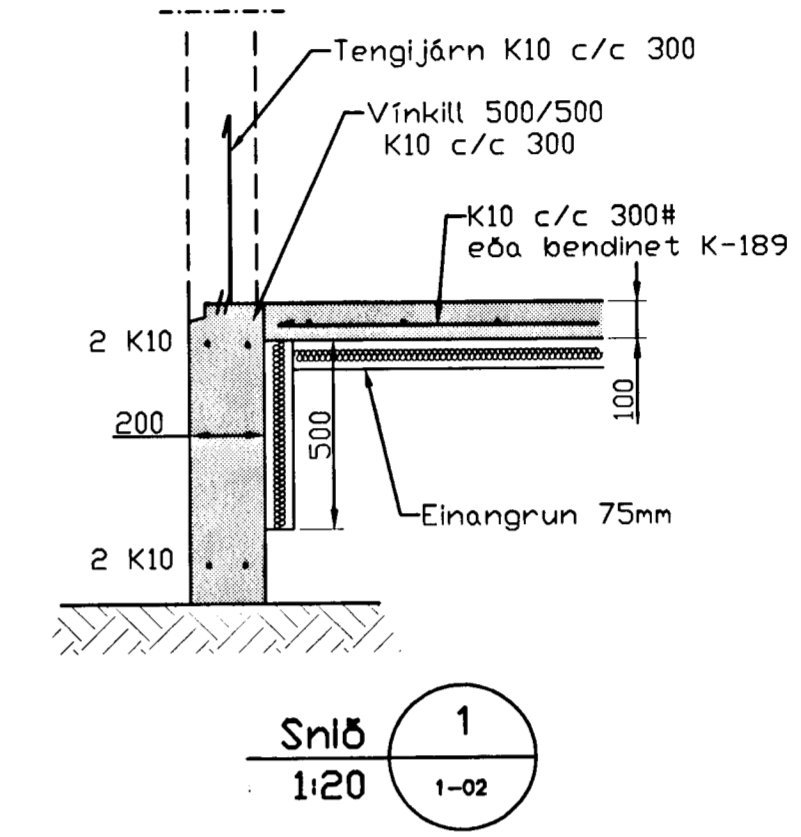
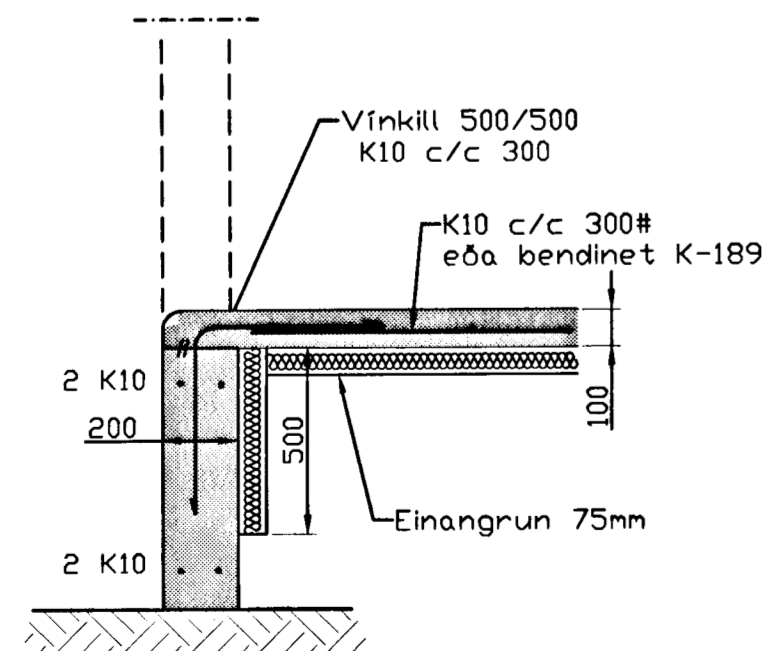


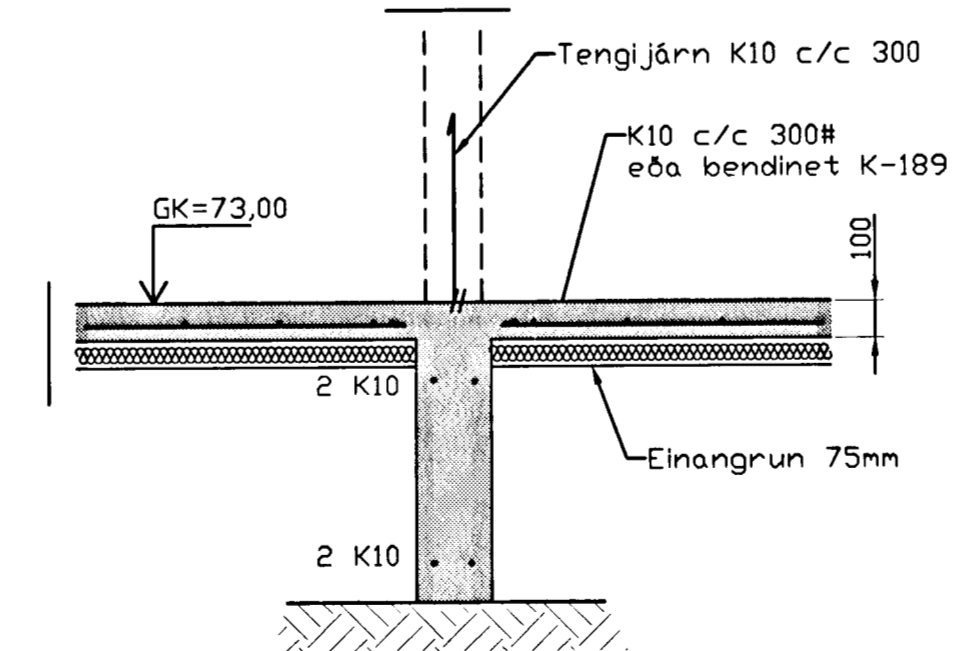
Undirstöður, Grunnmynd, 1:50



Snið 1
1:20



Snið 3
1:20



Snið 2
1:20

Skýringar

Almennar skýringar sjá blað 00-02.
Undirstöður hvíla á þjappaðri fyllingu.
Mesta álag á undirstöðu = 0,4 MPa.
Fylling inn í sökklum skal vera frostfrí og þjappast í 30 sm lögum.

Stæpa
Brotþolsflokkur: C25/28 samkv. ENV 206 (250)
Vatnssementstala: skal vera minni en 0,55
Loftmagn: 5-7%
Sigmál: 100-150 mm með þjólniefnum
50-90 mm án þjólniefna

Byggingafræðingur
Atvinnuábyrging
11 NOV. 2002

Rann Snær 010050-5709

Útgáfa	Breyting	Dagsetning	Hannað
Sveinbjörn Hinriksson Byggingatæknifræðingur Kl. 180951-2529 Strandgötu 28 Hafnarfóli Sími: 555-4008, 861-9851 Netfang: sveinh@sil.is		Staður Hamrabýggð 20 Hafnarfóli Skýring Undirstöðir, Grunnmynd	
Hannað / Táknað <i>Sveinbjörn Hinriksson</i>	Kvarði 1:20	Dagsetning 7.11.02	Verkfr. 10-02 Tökn.nr. 1-17