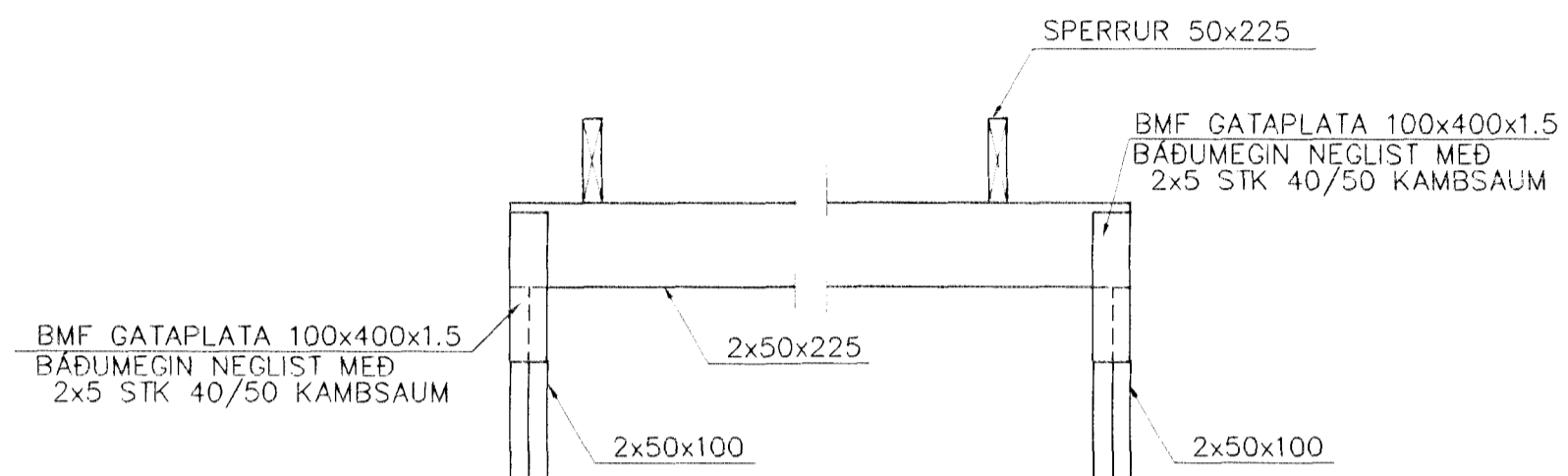
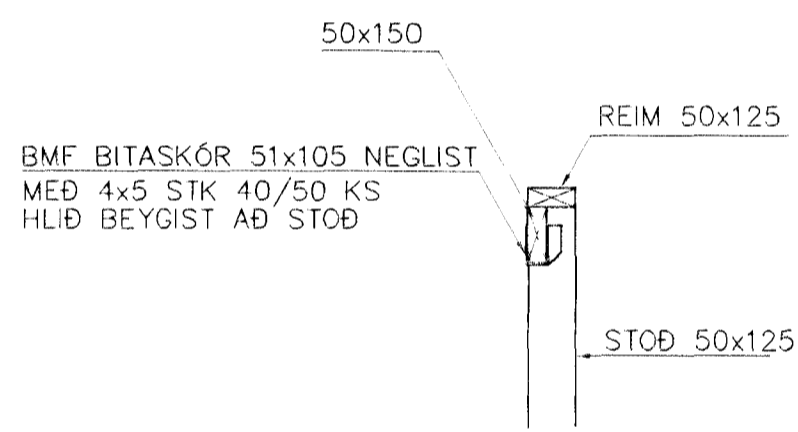


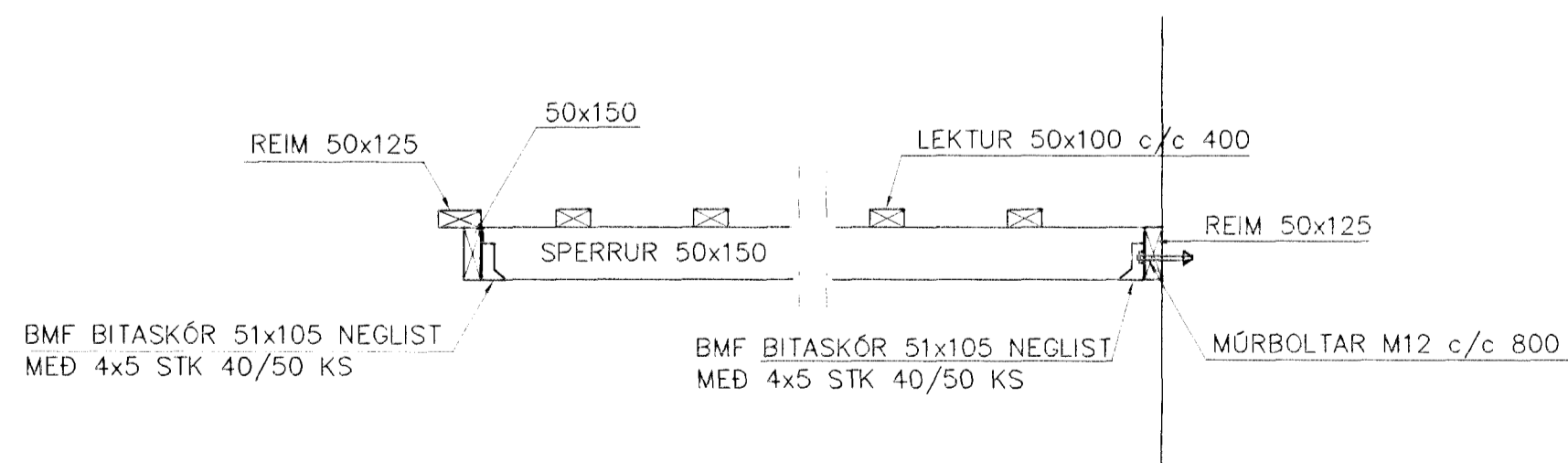
SNID 1-1 1:20



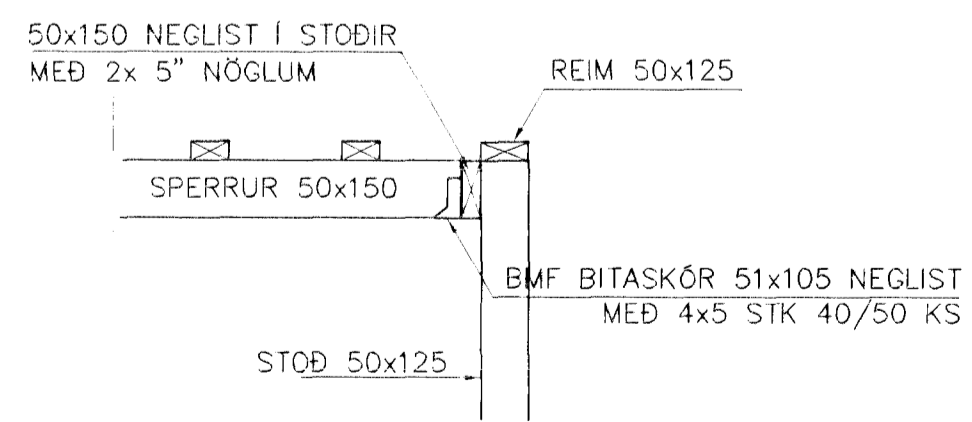
SNID 2-2 1:20



SNID 4 1:20



SNID 3-3 1:20



SNID 5 1:20

Br.	Dags.	Eðr. breytinga	Sigr.
HAMRABYGGÐ 22 HAFNARFIRÐI Samþykkt þann 04 OKT. 2000 SNID Í BURÐAVIRKI <i>Byggingafulltrúinn í Hafnarfirði</i> <i>Eh. Sigurbjartur Halldórsson</i>			
MKV. 1:50			
DAGS. SEPT. 2000			
VERK NR. 9966			
TEIKN. NR. 1-06			
HANNAD SIG. ÞORLEIFSS. KT. 241148-3009			
TEIKNAD G.H.			
YFIRFARID			
TEKNIÞJÓNUSTA SIGURÐAR ÞORLEIFSSONAR ehf STRANDGÖTU 11 220 HAFNARFIRÐI Sími 555-4255 FAX 565-2875 E-mail taeknihjonusta@islandia.is			