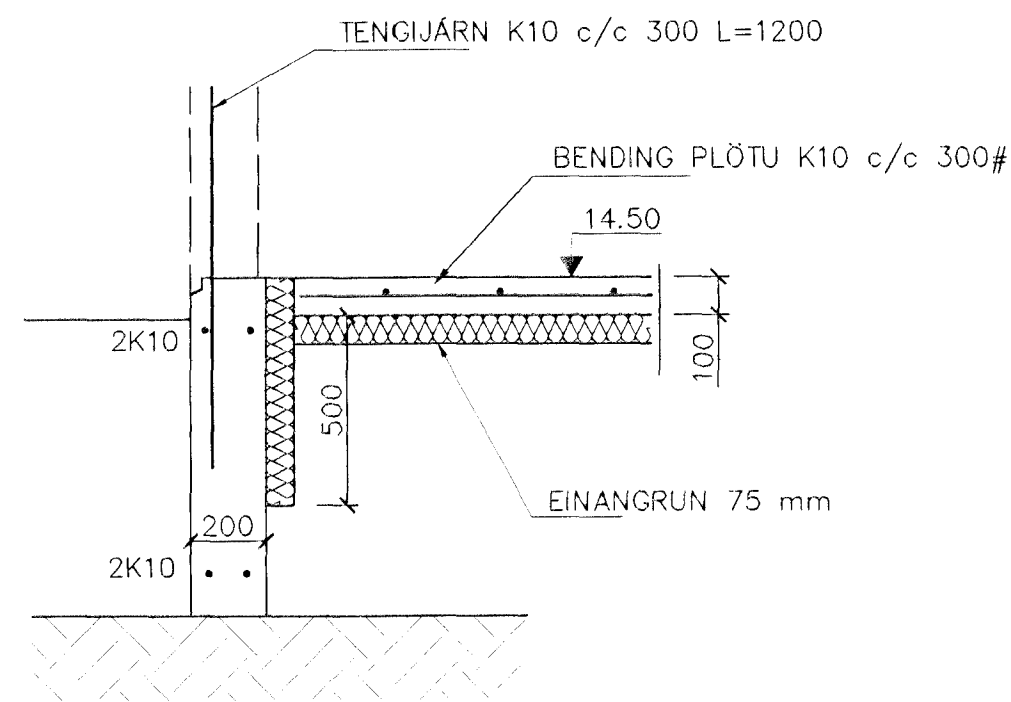
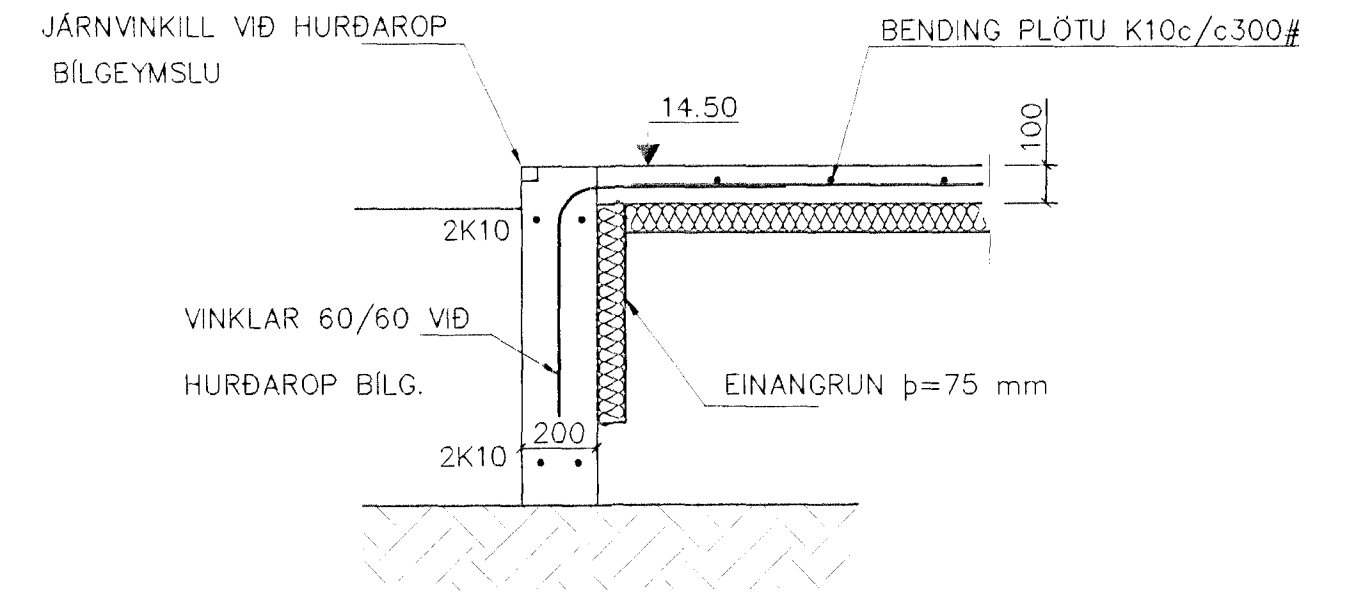


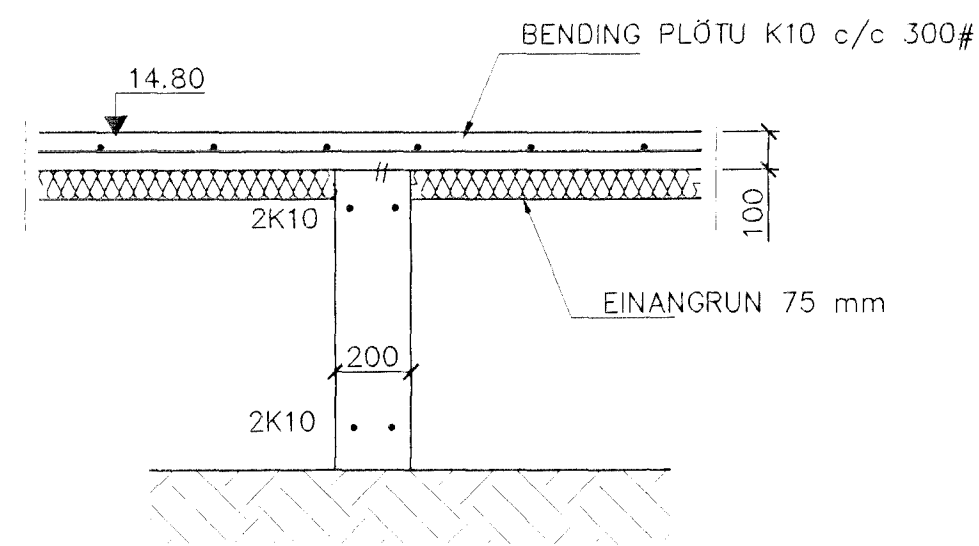
SNID 1 1:20



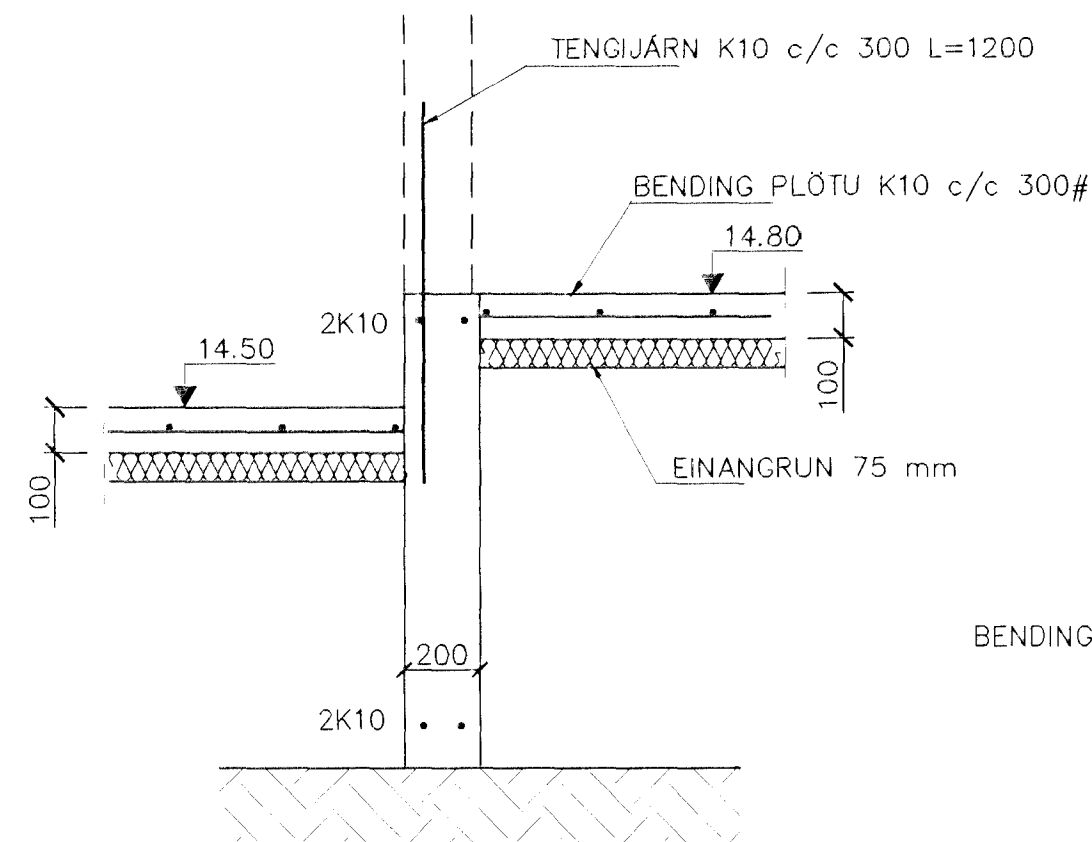
SNID 2 1:20



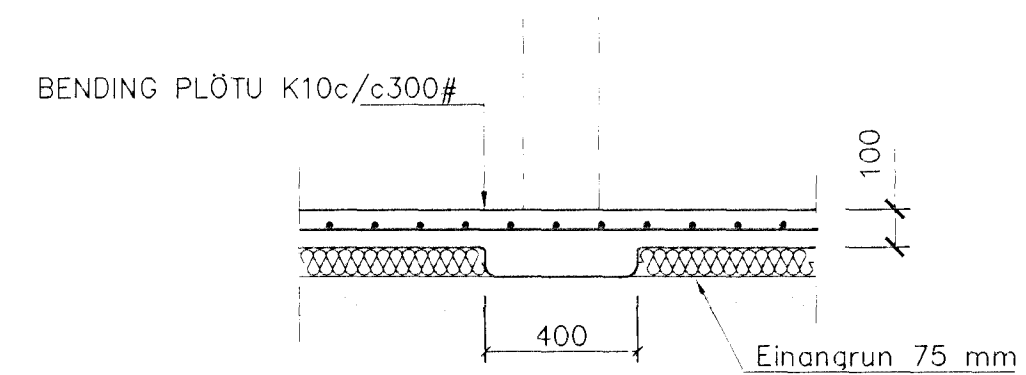
SNID 3 1:20



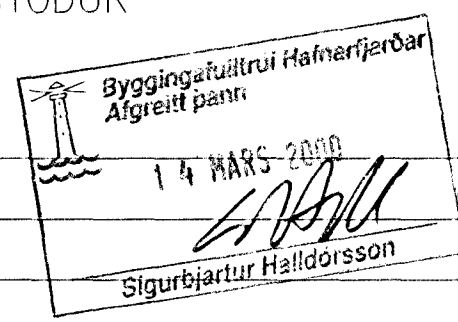
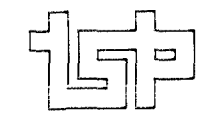
SNID 4 1:20



SNID 5 1:20



SNID 6 1:20

BR.	DAGS.	EDL. BREITINGA	ISGN.
HAMRABYGGÐ 22 HAFNARFIRÐI			
SNID Í UNDIRSTÖÐUR			
MKV. 1:20			
DAGS. OKT.99			
VERK NR. 9966			
TEKN. NR. 1-03			
HÄNNAD SIG. ÞORLEIFSS. KT. 241148-3009			
TEKNAÐ G.H.			
YFIRFARIÐ <i>[Signature]</i>			
			
TÆKNIÞJÓNUSTA SIGURDAR ÞORLEIFSSONAR ehf 			
STRANDGÖTU 11 220 HAFNARFIRÐI Sími 555-4255 FAX 565-2875 E-mail taekniþjonusta@islandia.is			