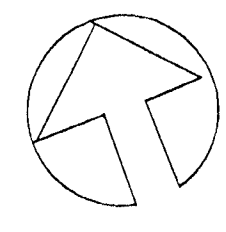
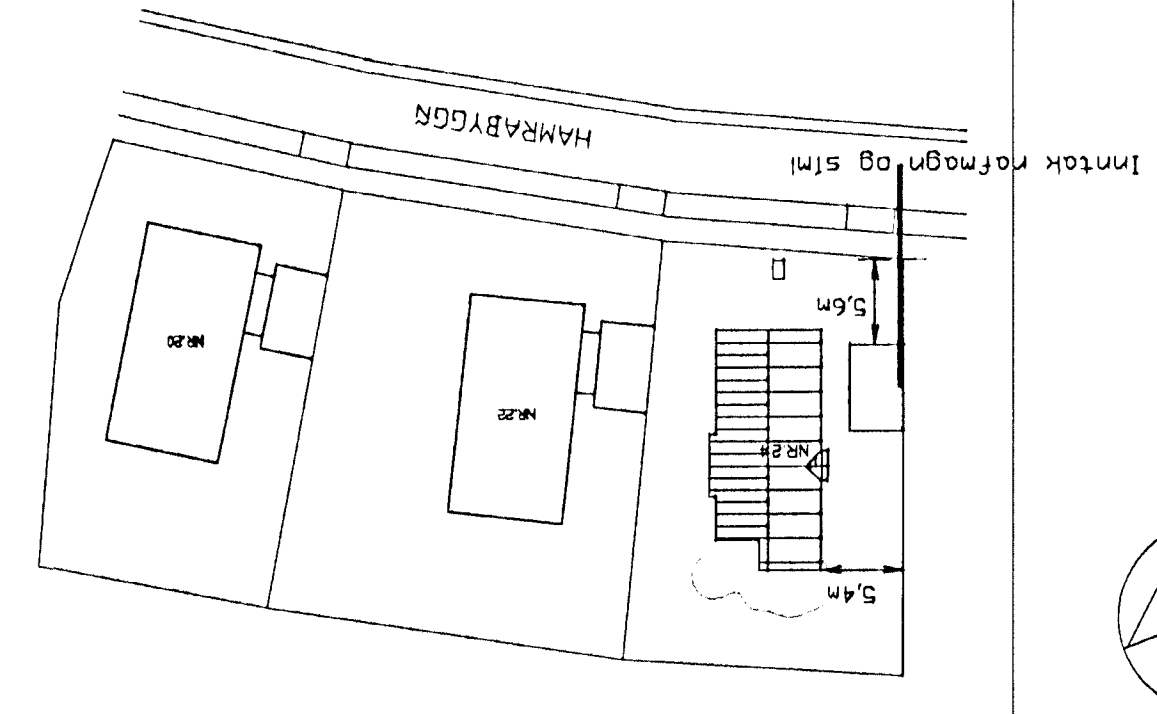
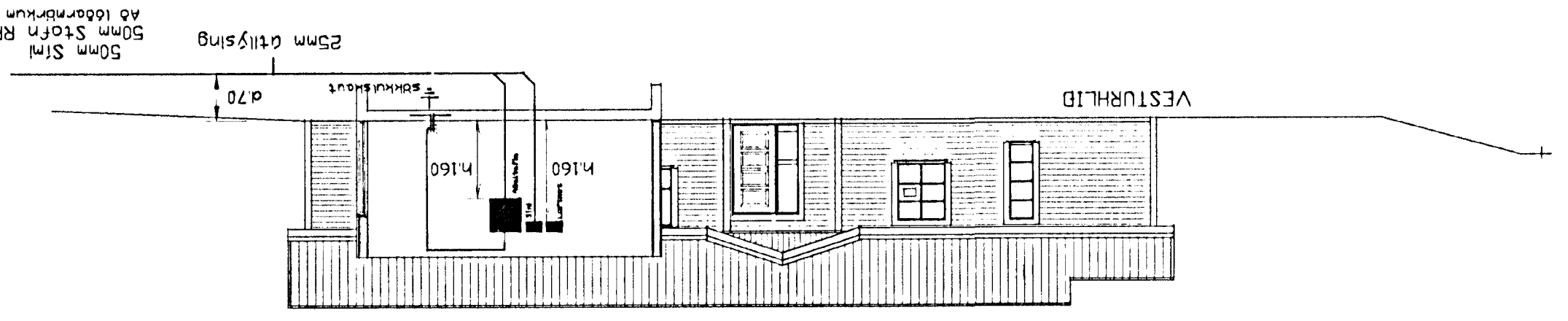


Afstæða 1:500

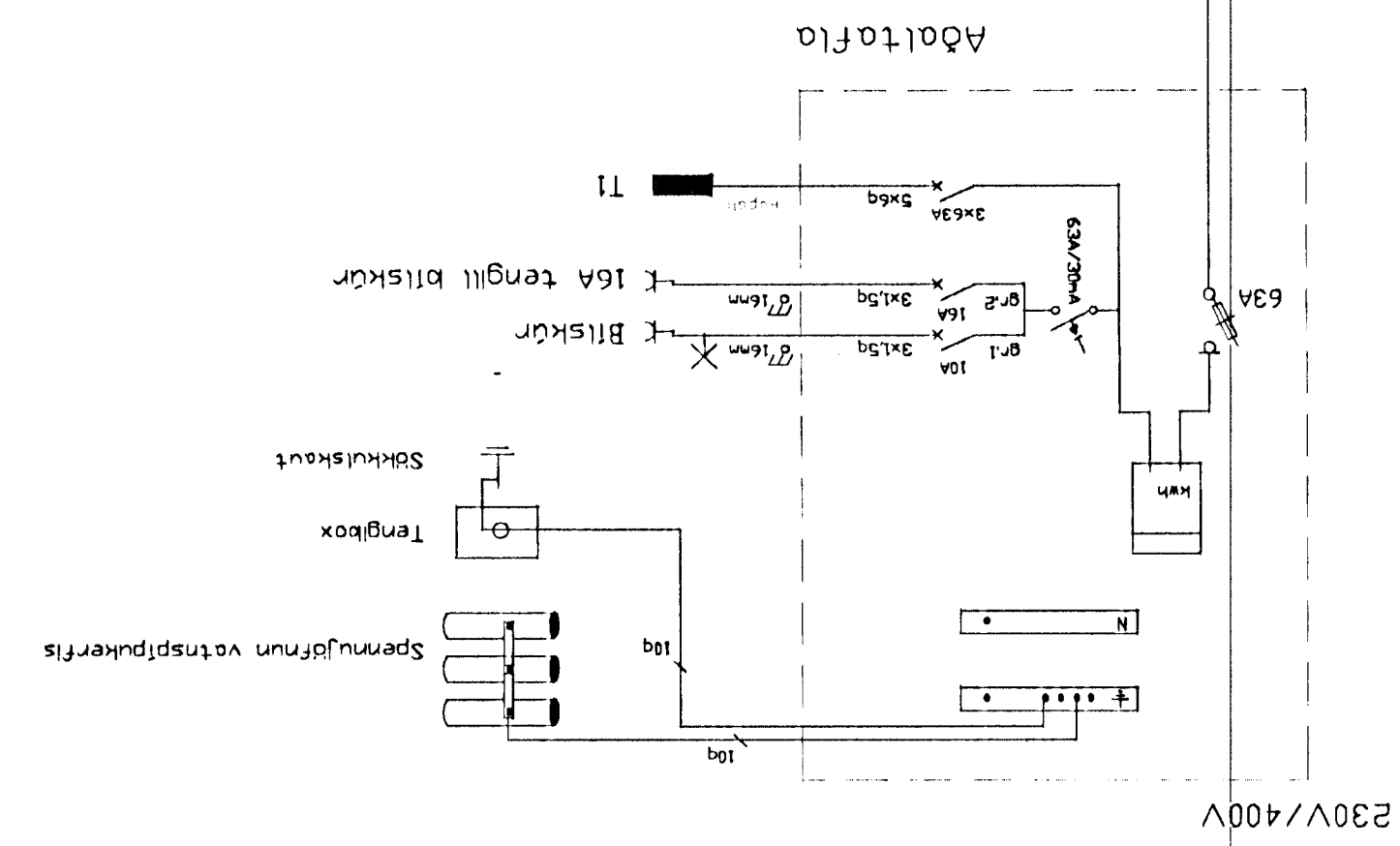


Skid 1:100

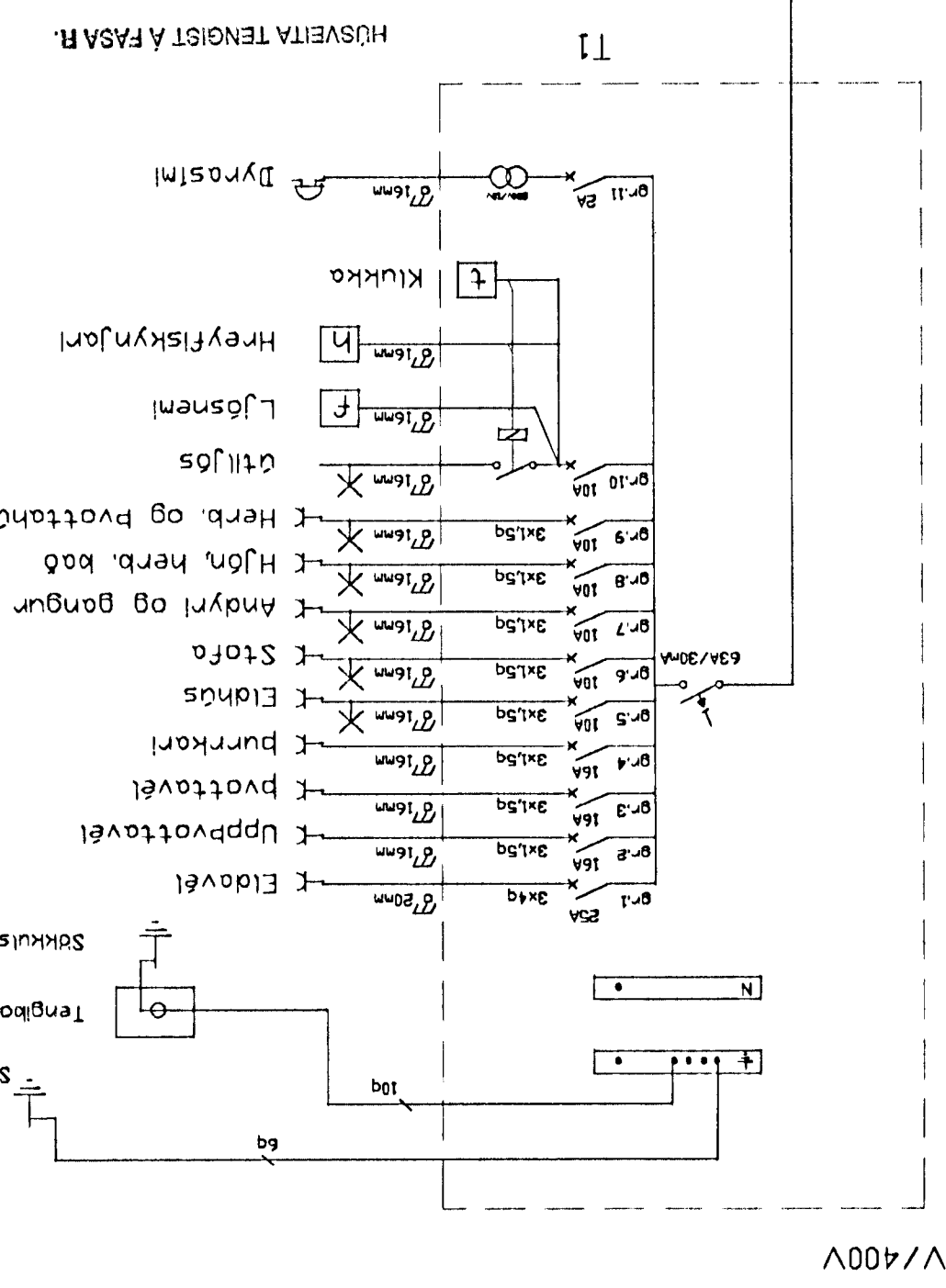


Lognir skulu vera huldur 16mm plastpíp-
lagir færgnar 3x1,5g vtr.
Hæð rofa sé 110cm. Hæð tengila sé 20cm
nema þar sem rofi og tengill eru teiknaðir
fastir saman 110cm.
Hæð veggðása sé 180cm nema á höðum 200cm.
Fjarlægð frá hurðargati eða vegbrunn
í miðja dós sé 12cm.
Miðja eru miðud við fullfræðingni gólf og
miðja dós.
Dfangreint gildir nema annars sé getið.
A.T.H. NOTA SKAL MÆLSETTA SMÍÐATEIKNINGU
ÞEGAR MÆLT ER FYRIR VEGJUM. III

Skýringar:

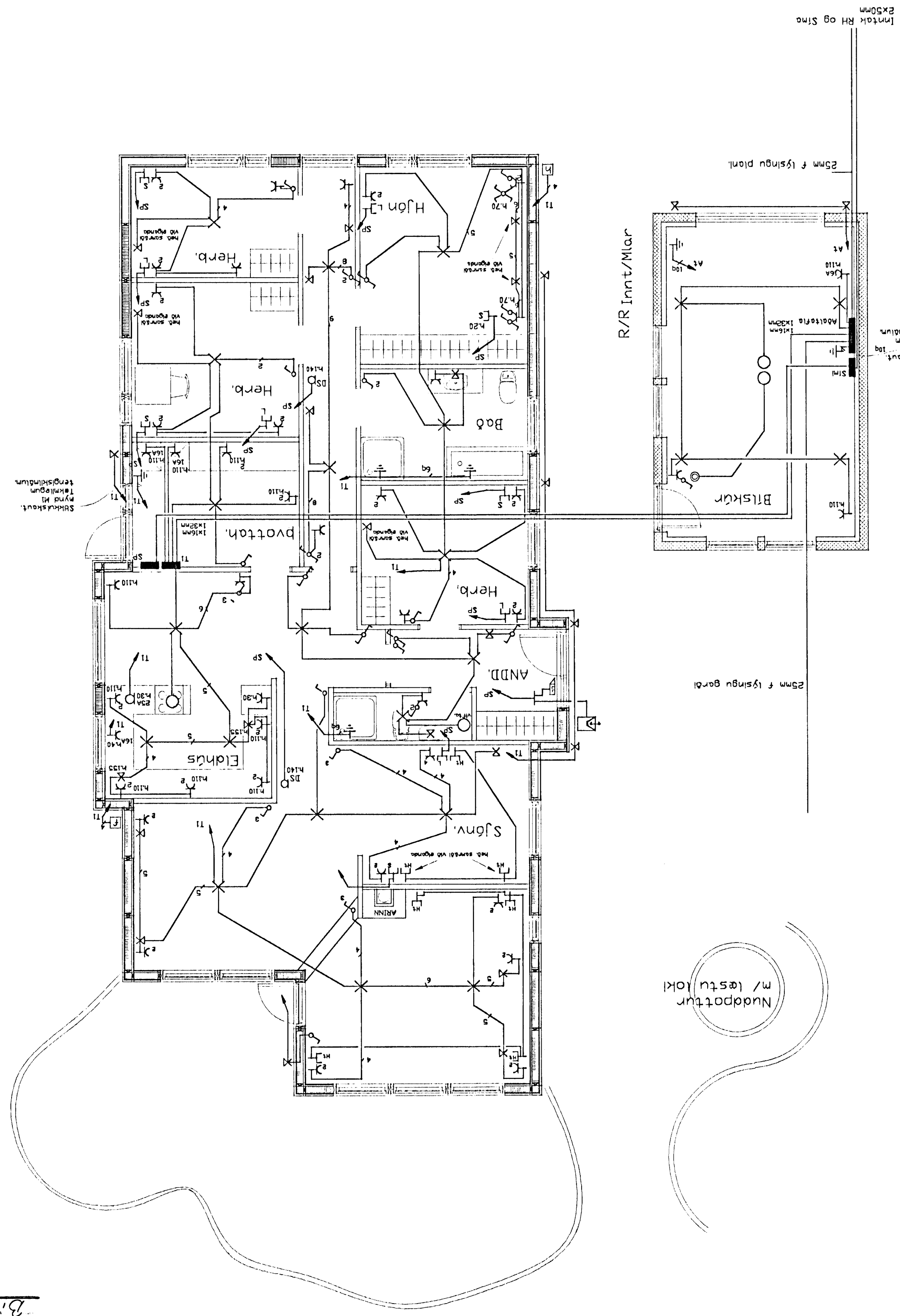


230V/400V



230V/400V

Nuddoptun
m/ læstu loki



Intök samþykki 17/12/1999
t.h. RAUFVETU HAFNARFRÁÐAÐAR
Björn Traustason