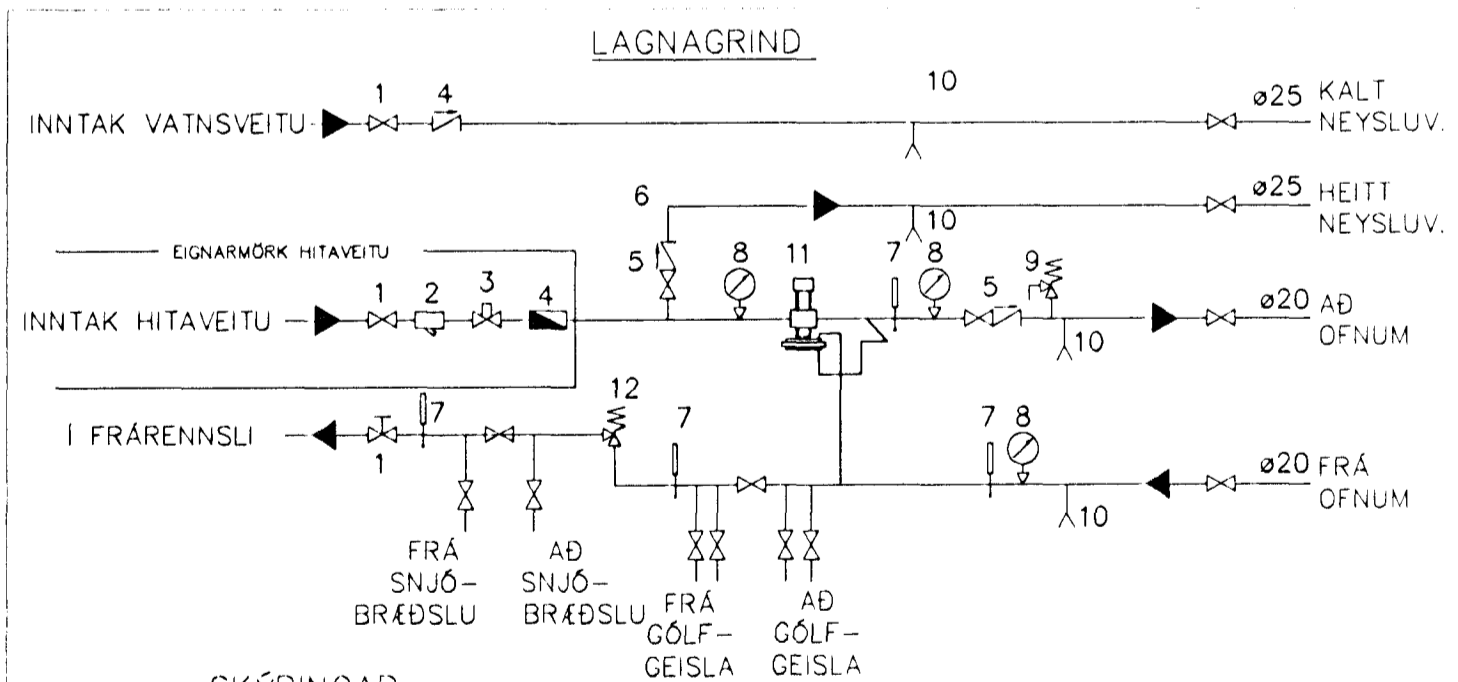


RÚMMYND
Mkv.: c.a.1:50



SKÝRINGAR:

- | | |
|---------------------------|----------------------------|
| 1. RENNILOKI EÐA KÚLULOKI | 8. ÞRÝSTIMÆLIR |
| 2. SÍA | 9. ÖRYGGISLOKI 3 BAR |
| 3. HEMILL | 10. TÆMING |
| 4. MÆLIR | 11. ÞRÝSTIJAFAFNARI AVD 20 |
| 5. EINSTREYMSLOKI | 12. MÓTÞRÝSTILOKI |
| 6. ÚTTAK NEYSLUVATNS | |
| 7. HITAMÆLIR | |

28. JULI 1999



Hnitakerfi:					VERKFRÆÐISTOFA SUÐURLANDS AUSTURVEÐI 3-5, 800 BELFORSÍ, Sími 482 3900, FAX 482 3914					Verk: SG HÚS HAMRABYGGÐ 24 HAFNARFIRÐI						
Hæðakerfi:										LAGNIR: RÚMMYND NEYSLUVATNSLAGNA						
Vörpun:										Mkv: c.a.1:50						
Skráarnafn: 99072_tri.dwg					Tilvísanir					Mkv:						
Br.	Dags.	LÖGN AD ELDHÚSV. & STÚTAR FYRIR SNJÓBR.	SMS	Af.	SP	Samþykkt:	T.E.T.			T.E.T.		Yfirfarð:		Dags: MAI 1999	Verknr: 99072	Teikn.nr: 332

Jón Þórunn