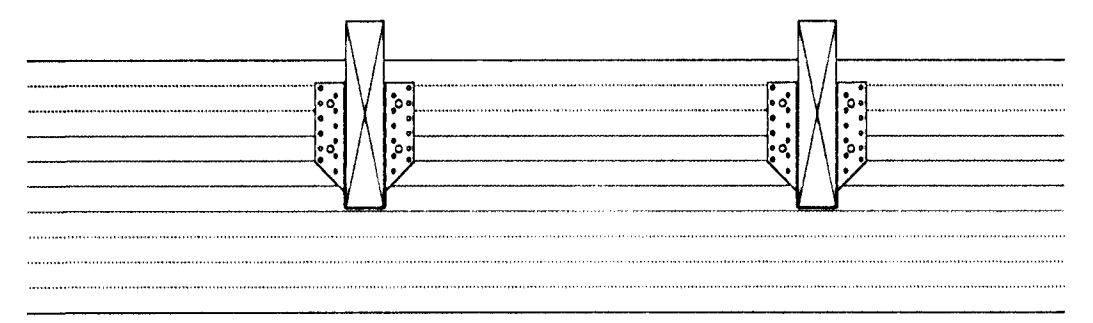
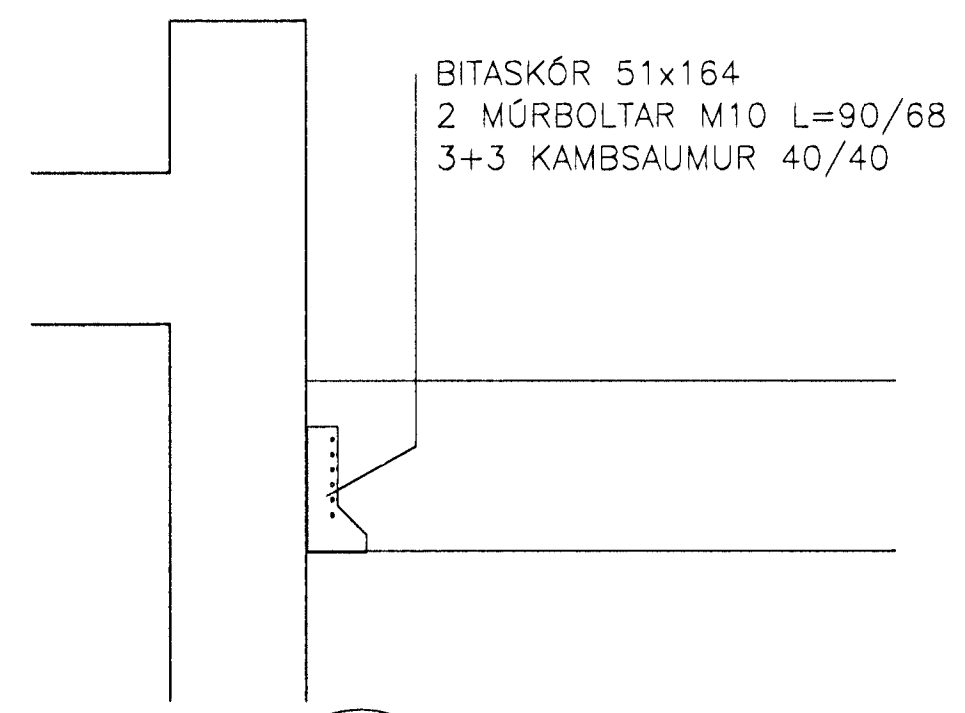


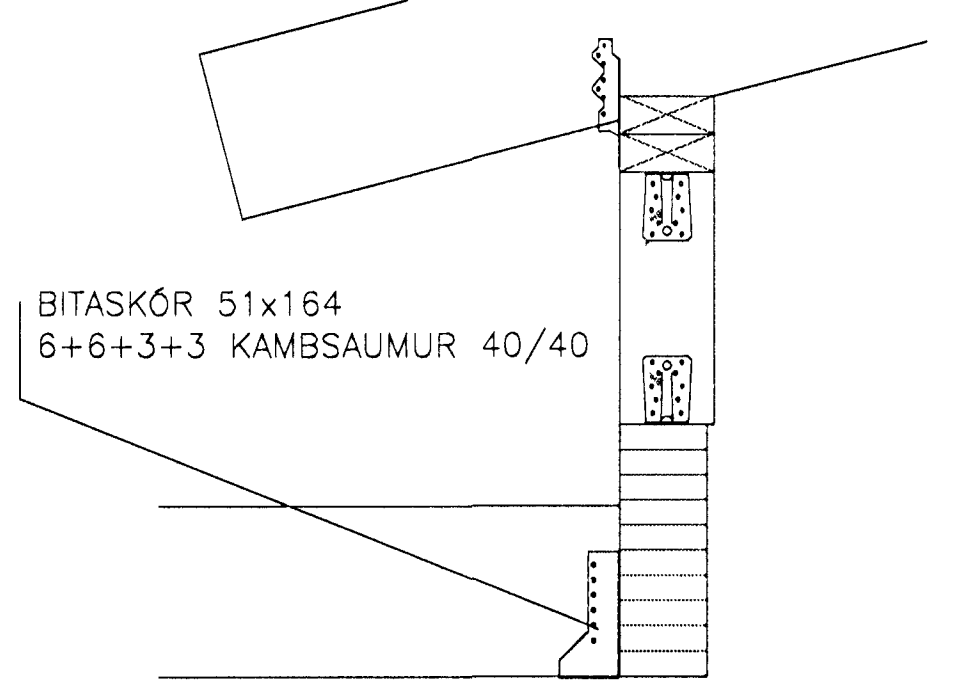
100 DEILI
3 5



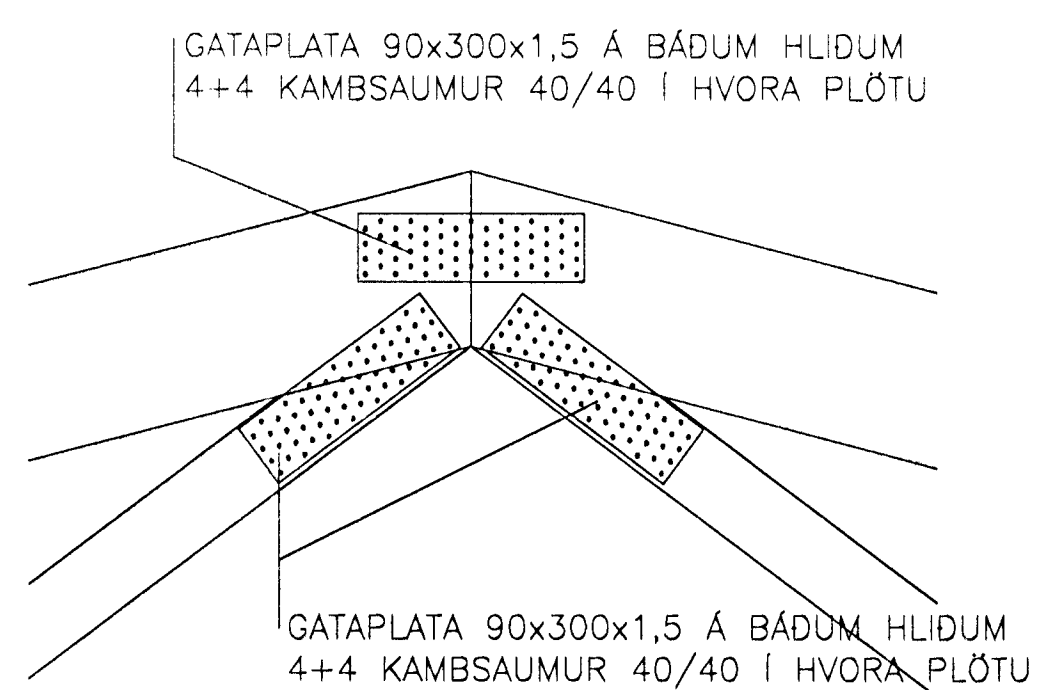
101 DEILI
4 5



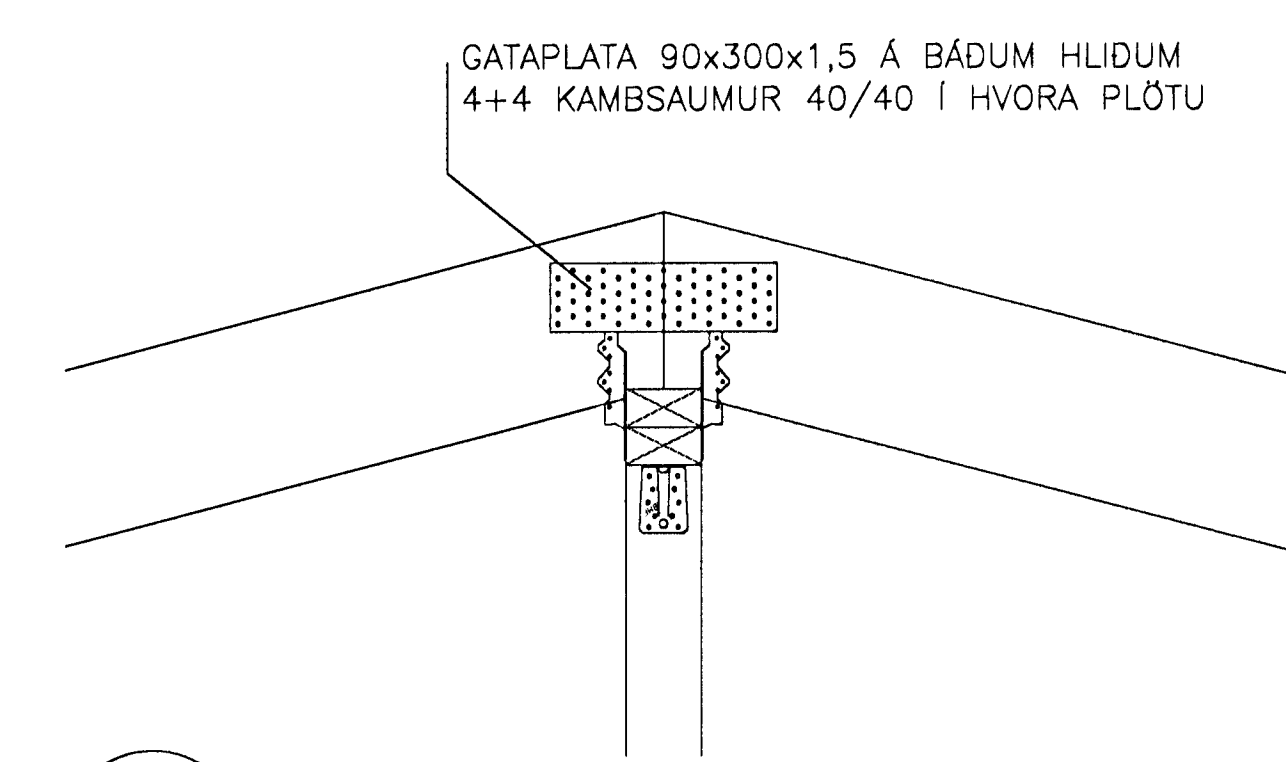
102 DEILI
3 5



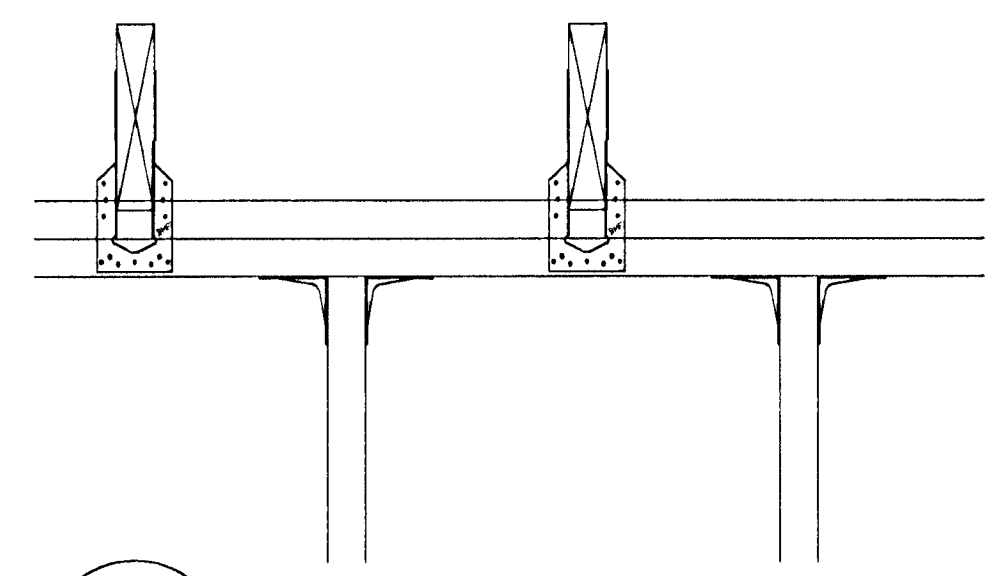
103 DEILI
3 5



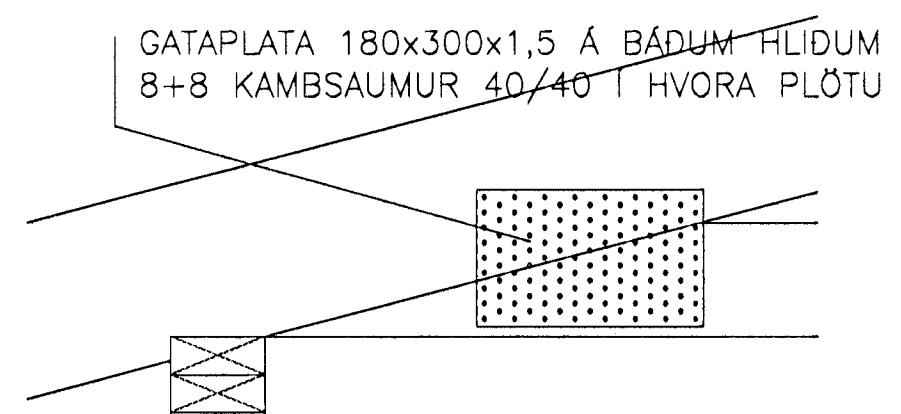
112 DEILI
3 5



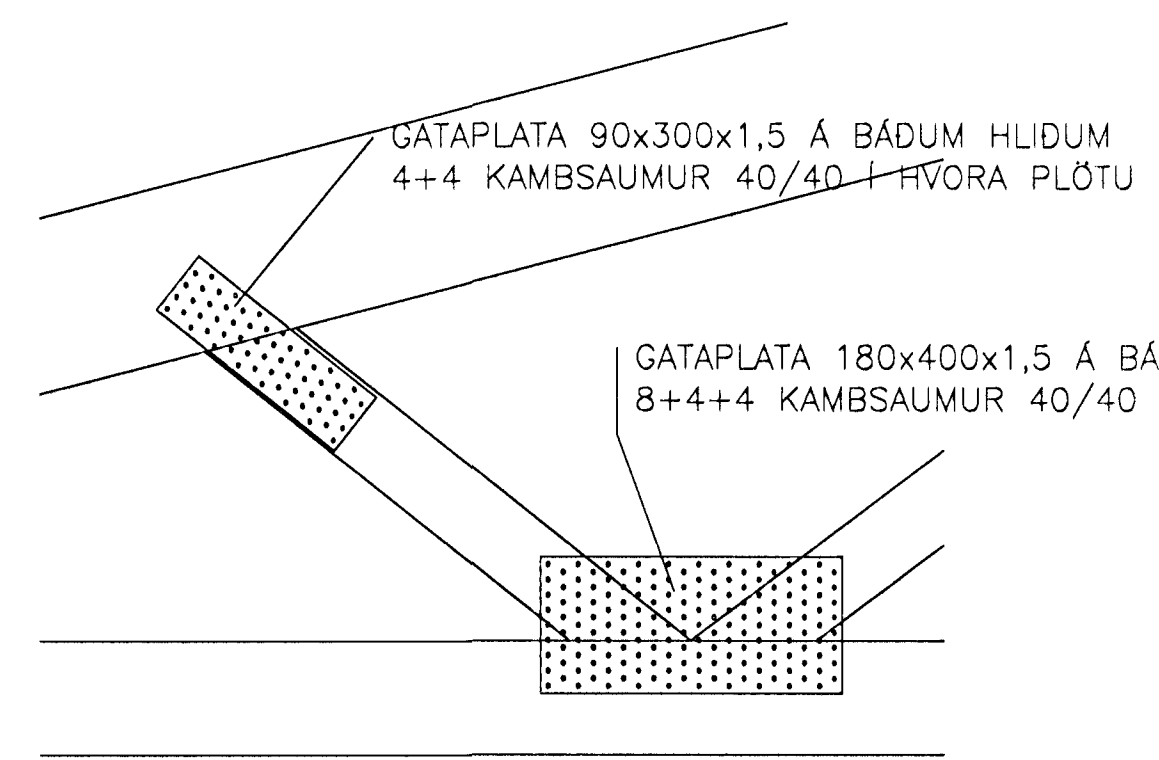
104 DEILI
3 5



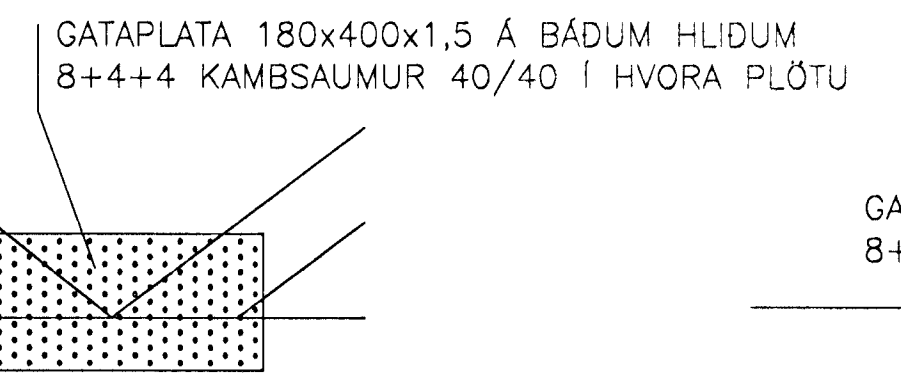
105 DEILI
4 5



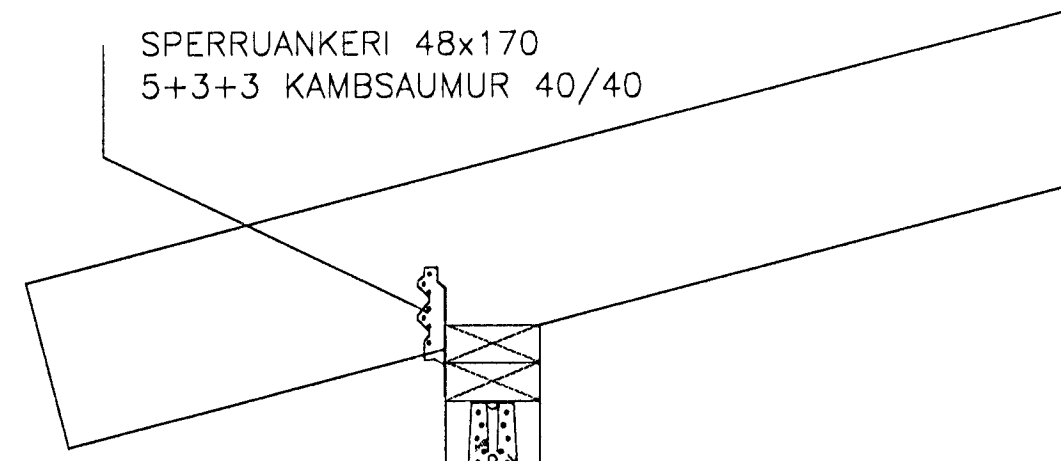
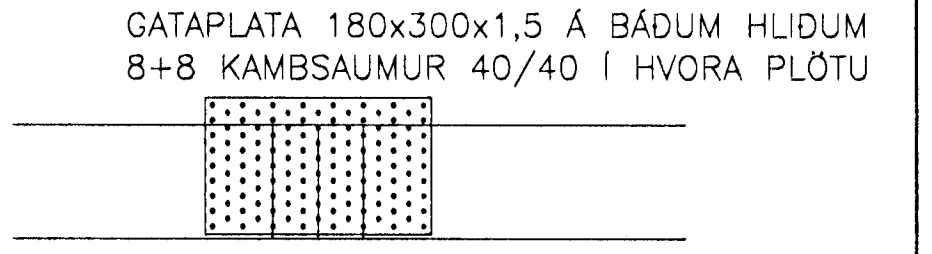
110 DEILI
3 5



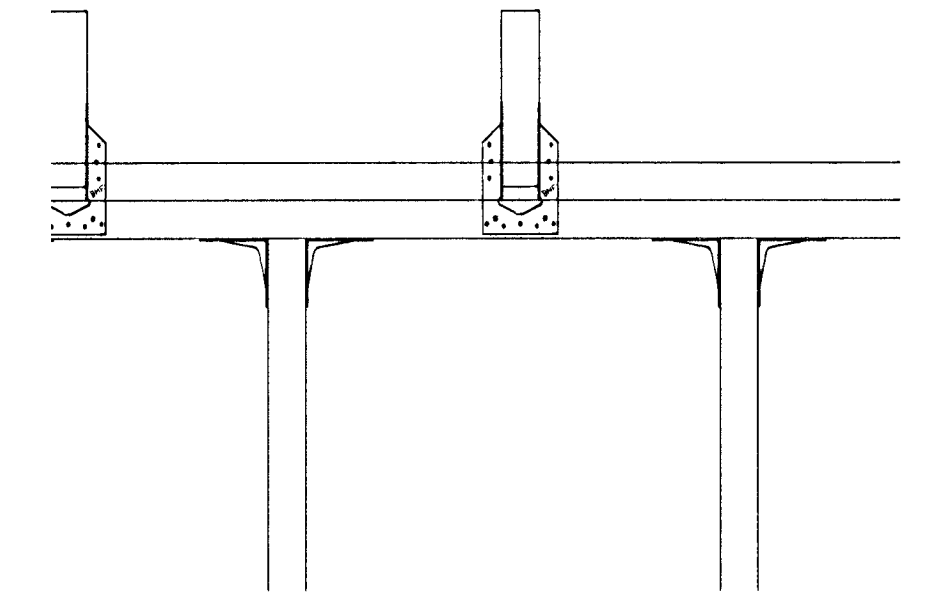
111 DEILI
3 5



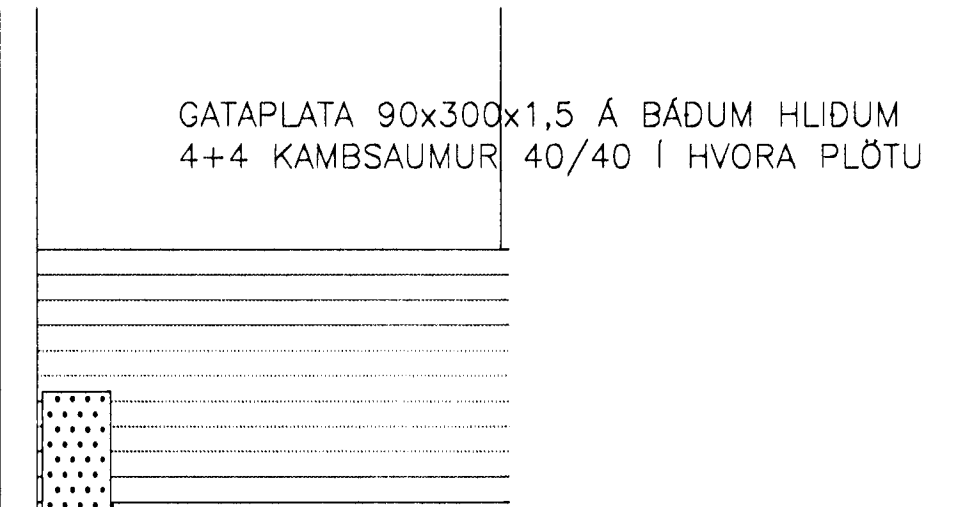
113 DEILI
3 5



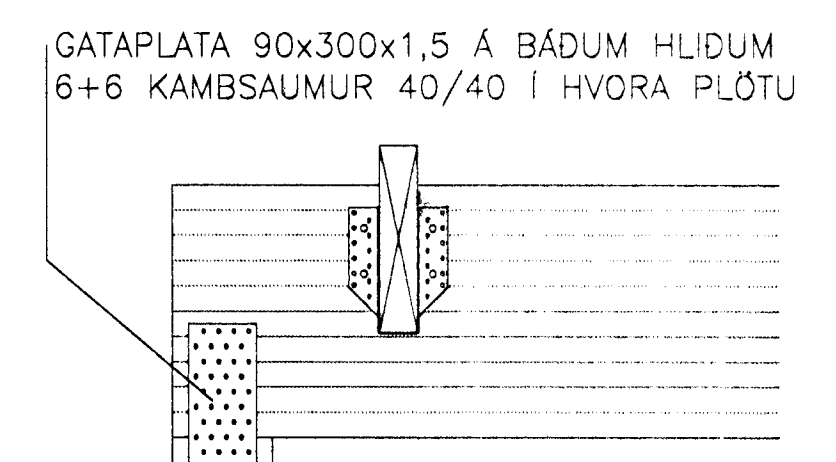
106 DEILI
3 5



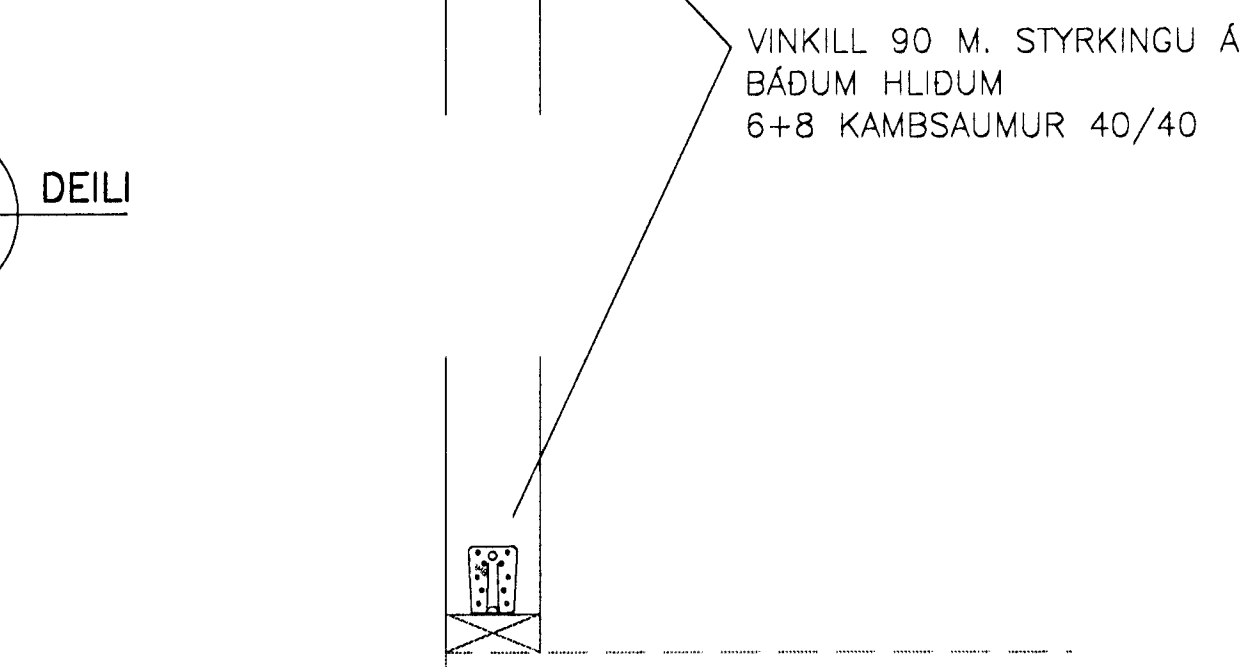
107 DEILI
4 5



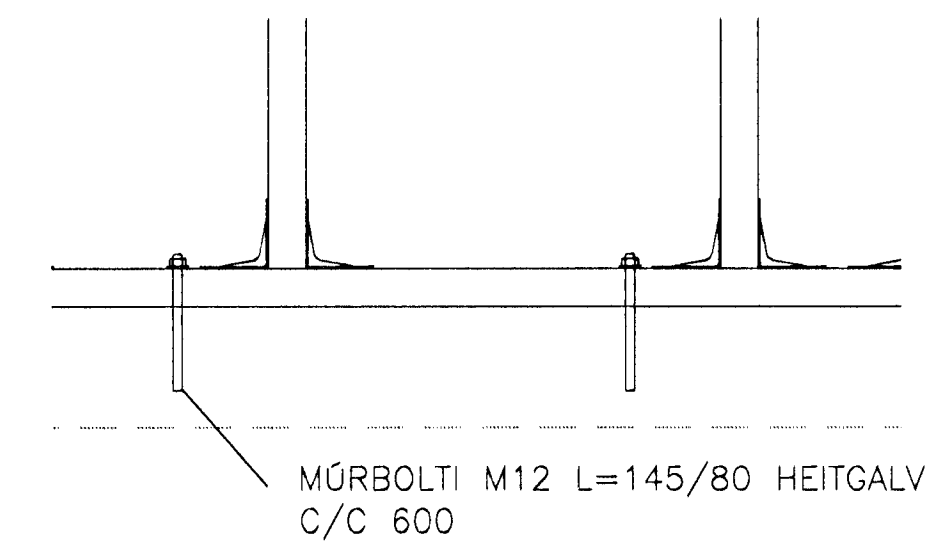
114 DEILI
4 5



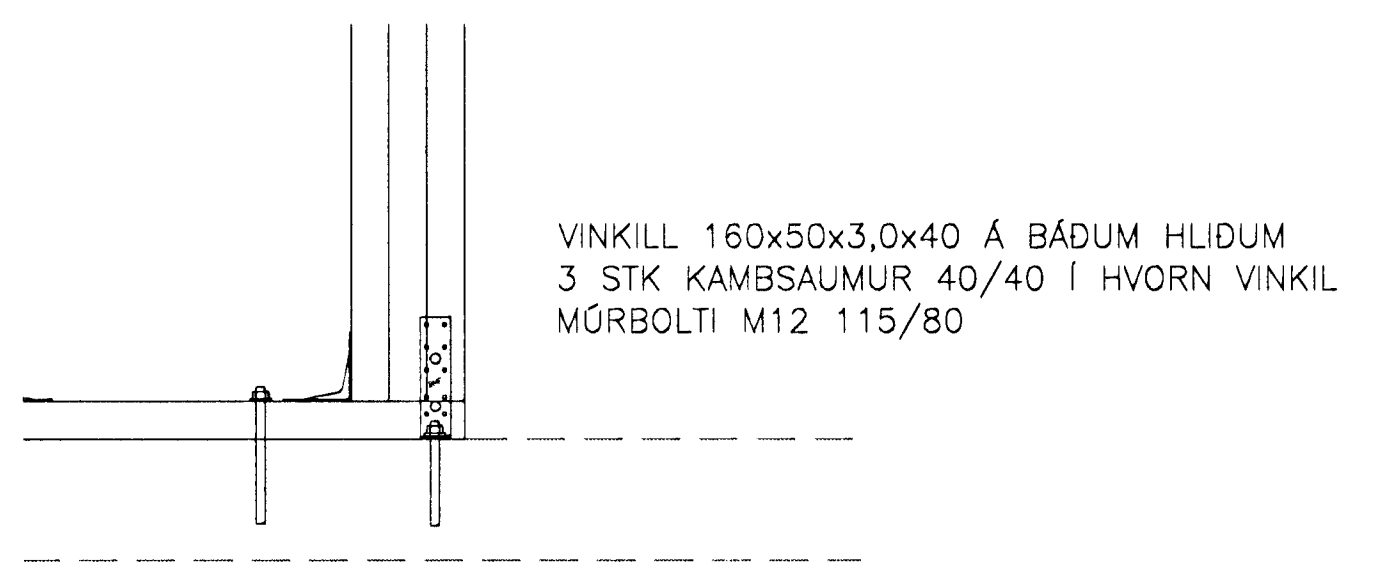
115 DEILI
4 5



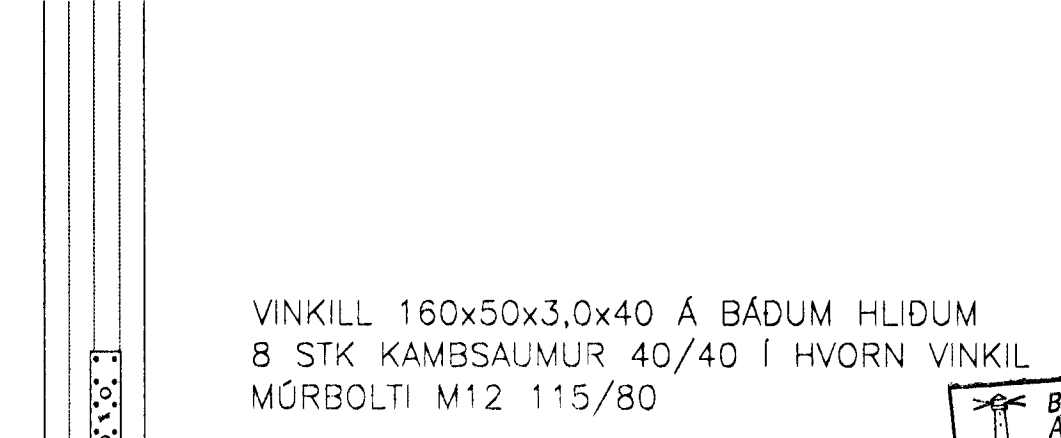
108 DEILI
3 5



109 DEILI
4 5



116 DEILI
4 5



117 DEILI
4 5

Bygginguvaldið Hafnarfjarðar
Algrætt Dani
14. AUG. 2000

BVT ehf Austurvegi 15, 870 Vík símar 4871510 4871477 854 8399 fax 487 1511 netfang bvt@bvt.is		HAFNARFJARDARBÆR	
Hannað Sveinn Pálsson 107261-2209 Teiknað SP Yfirfarið		HAMRABYGGD 26 BERANDI TIMBURVEGGIR DEILI	
Skráarnafn 19990085veggir.dwg DAGS. 01.08.2000		SKV. 1:10	TEKNI. NR. 5