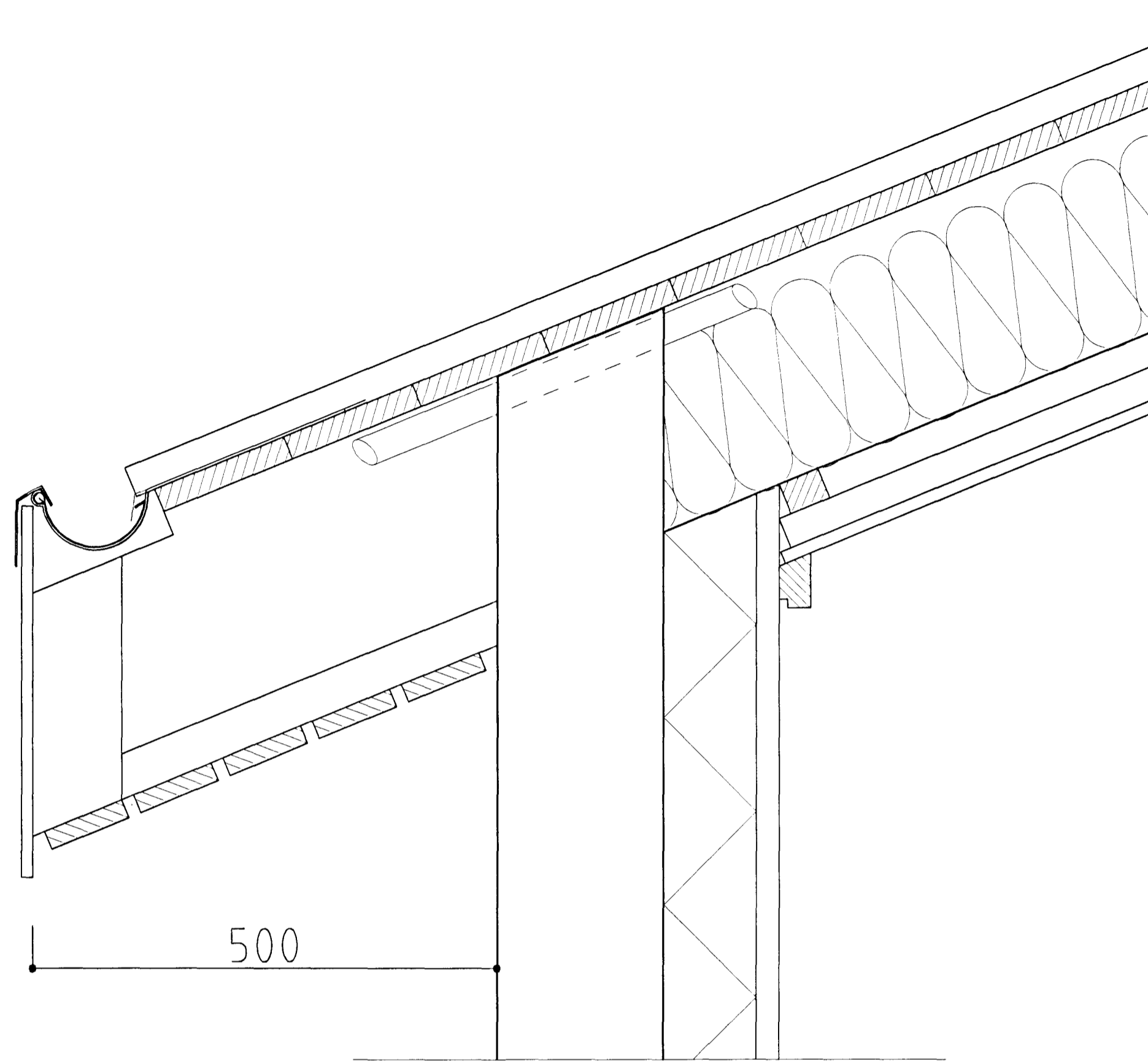


HAMRABYGGÐ 2 HAFNARFIRÐI.



HLUTAMYND ÞAKKANTUR MKV. 1:5.

Þak:

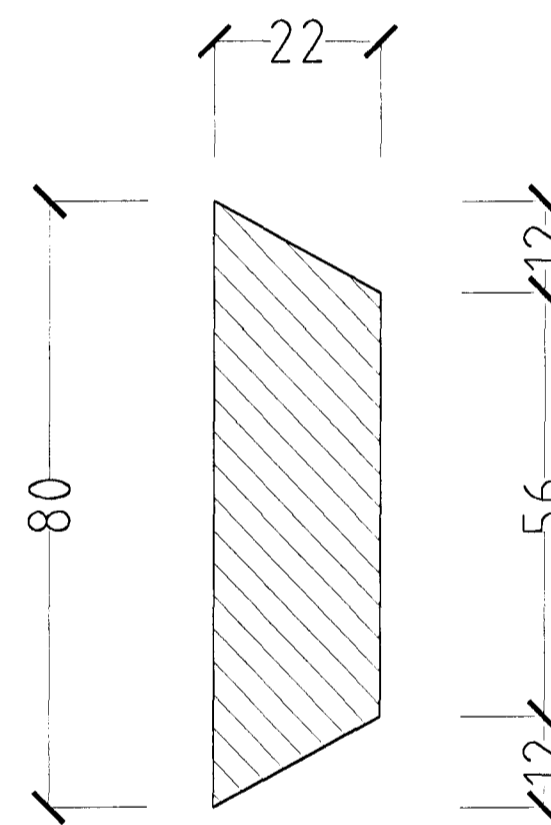
- Þakjárn.
- Þakpappi.
- Klæðning 25×150 mm. borðviður.
- Timbursperrur 50×225 mm.
- 32 mm. loftræsti rör, 2 stk. per sperrubil.
- Vindpappi (20 PAM).
- Þakeinangrun 200 mm. (þakull).
- Rakasperra (500 PAM).
- Raflagnagrind (2×34×45 mm. fura)
- 13 mm. Gifsplötuklæðning.

Þakkantur:

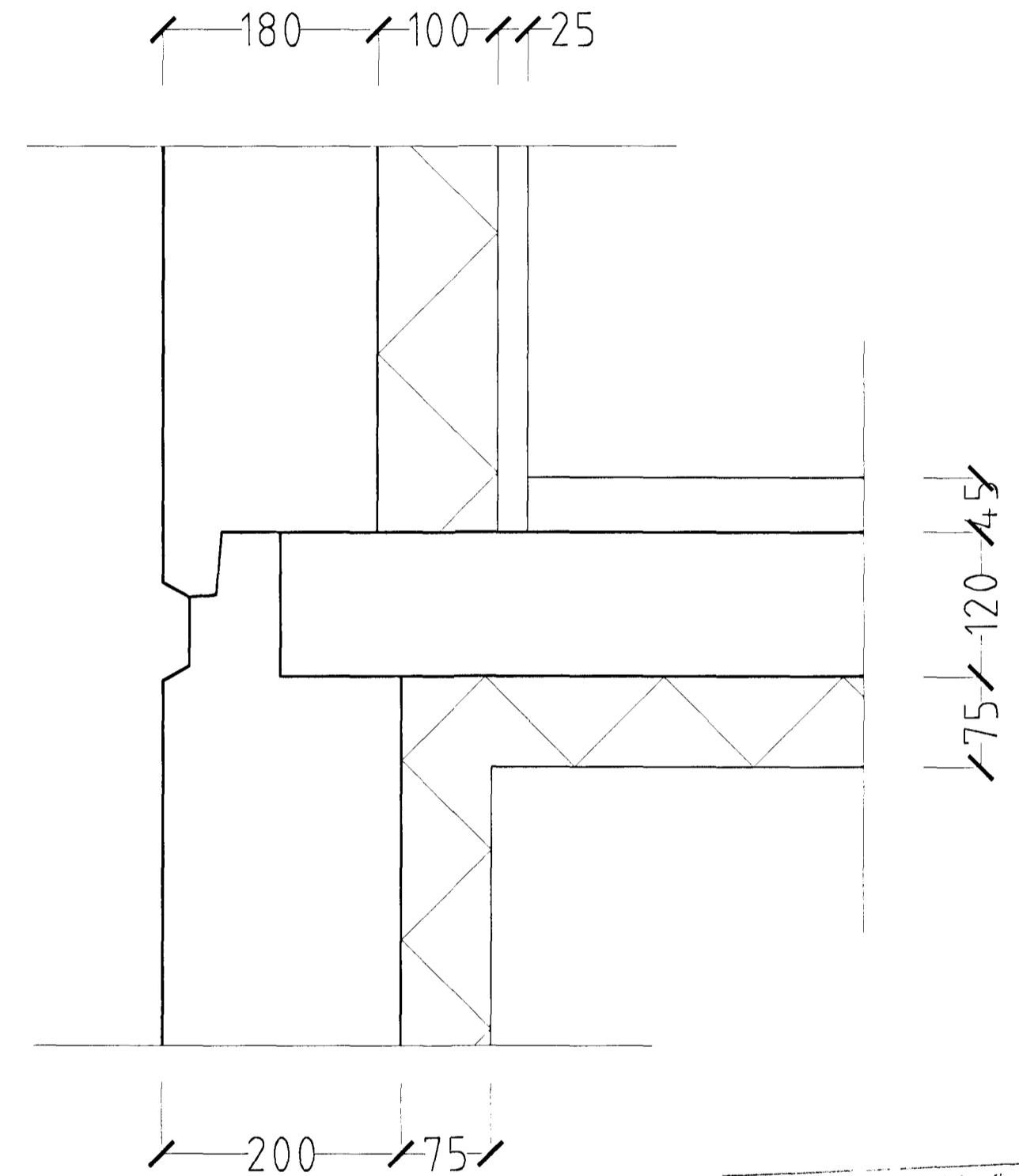
- Rennujárn c/c 600 mm.
- 100 mm. plastrenna.
- Flasning.
- Plötuklæðning framan á kant.
- Þakniðurfall. Sjá lagnateikningu.

Veggur:

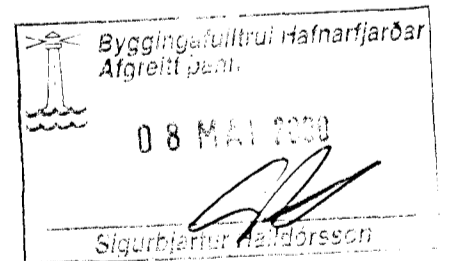
- 180 mm. Steyptur veggur.
- 100 mm. Plasteinangrun.
- 20 mm. múrhúð.



HLUTAMYND MKV. 1:1.



HLUTAMYND MKV. 1:5



HAMRABYGGÐ 2 HAFNARFIRÐI.

Sigurður Þorvarðarson byggingafræðingur b.f.í.
Teiknistofan Strandgötu 11 220 Hafnarfirdi.
STH. teiknistofan ehf. kt. 510298-2769. Kt. aðalhönnuðar: 141250-4189.
Sími: 5651510. Fax: 5651299. Netfang: teiknistofan@islandia.is

Skýringar:	Séruppráttur.
Teikning:	Hlutamyndir.
Mælikvæði:	1:5 / 1:1.
Undirskrift:	<i>Sigurður Þorvarðarson</i>
Blað nr: 3 af 4.	Dagsetning: 17 desember 1999.
Breytt:	