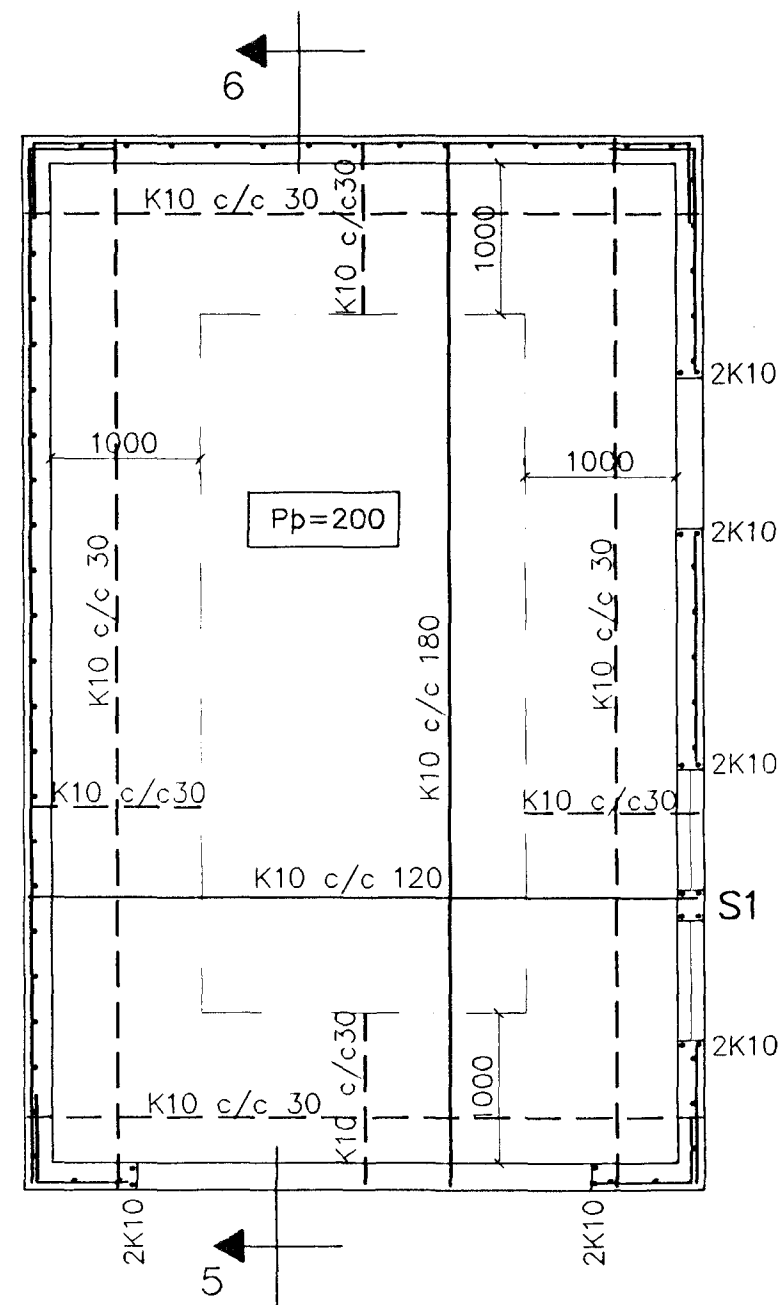


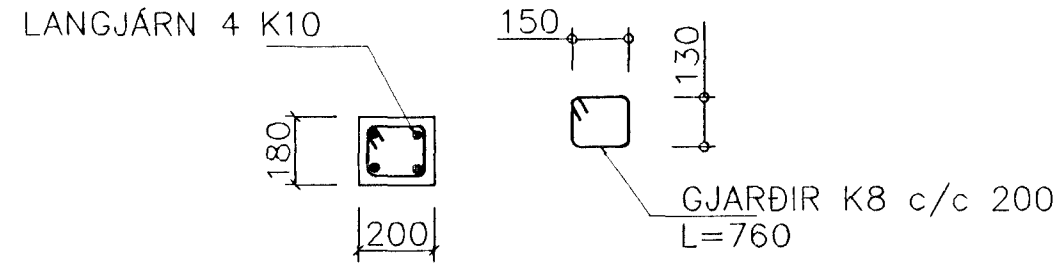
### SKÝRINGAR

ALMENNAR SKÝRINGAR SJÁ BL. 1-01  
 STEYPA S-250, SEMENTINNIHALD = 300kg/M  
 STEYPUHULA Í ÚTVEGGJUM = 30mm  
 STEYPUHULA Í PLÖTU = 20mm  
 BENDISTÁL Ks410

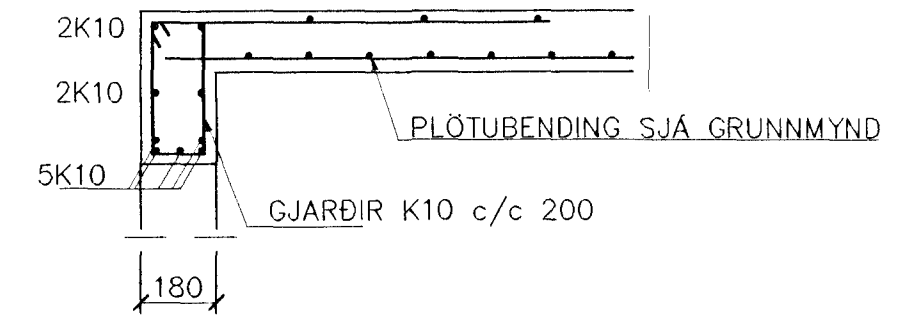
BENDING VEGGJA  
 ÚTVEGGJIR EINFÖLD GRIND Í ÚTBRÚN  
 LÁRÉTT K10 c/c 200  
 LÖÐRÉTT K10 c/c 300



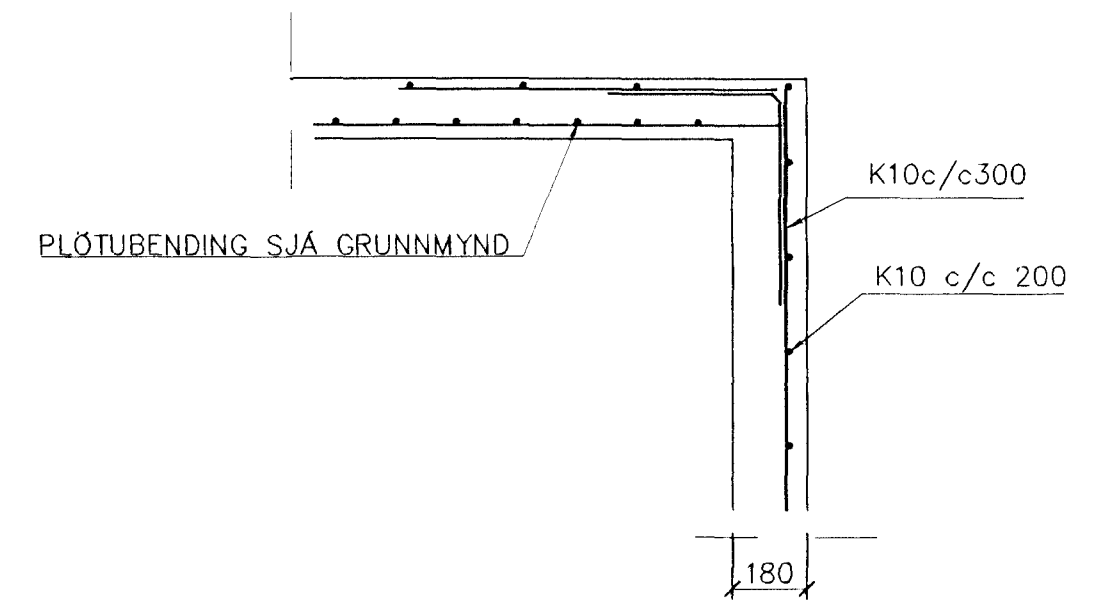
GRUNNMYND 1:50



SÚLA S1 1:20



SNID 5 1:20



SNID 6 1:20

BR.	DAGS.	EÐLI BREITINGA	SIGN.

### HAMRABYGGÐ 2 HAFNARFIRÐI

BENDING VEGGJA BÍLGEYMSLU  
 BENDING PLÖTU

MKV 1:50 1:20

DAGS. SEPT.99

VERK NR. 9925

TEIKN. NR. 1-04

HANNAÐ SIG. ÞORLEIFSS. KT. 241148-3009

TEIKNAÐ G.H.

YFIRFARIÐ

**TÆKNIPJÓNUSTA** SIGURDAR ÞORLEIFSSONAR ehf  
 STRANDGÖTU 11 220 HAFNARFIRÐI  
 Sími 555-4255 FAX 565-2875  
 E-mail taeknihjonusta@islandia.is