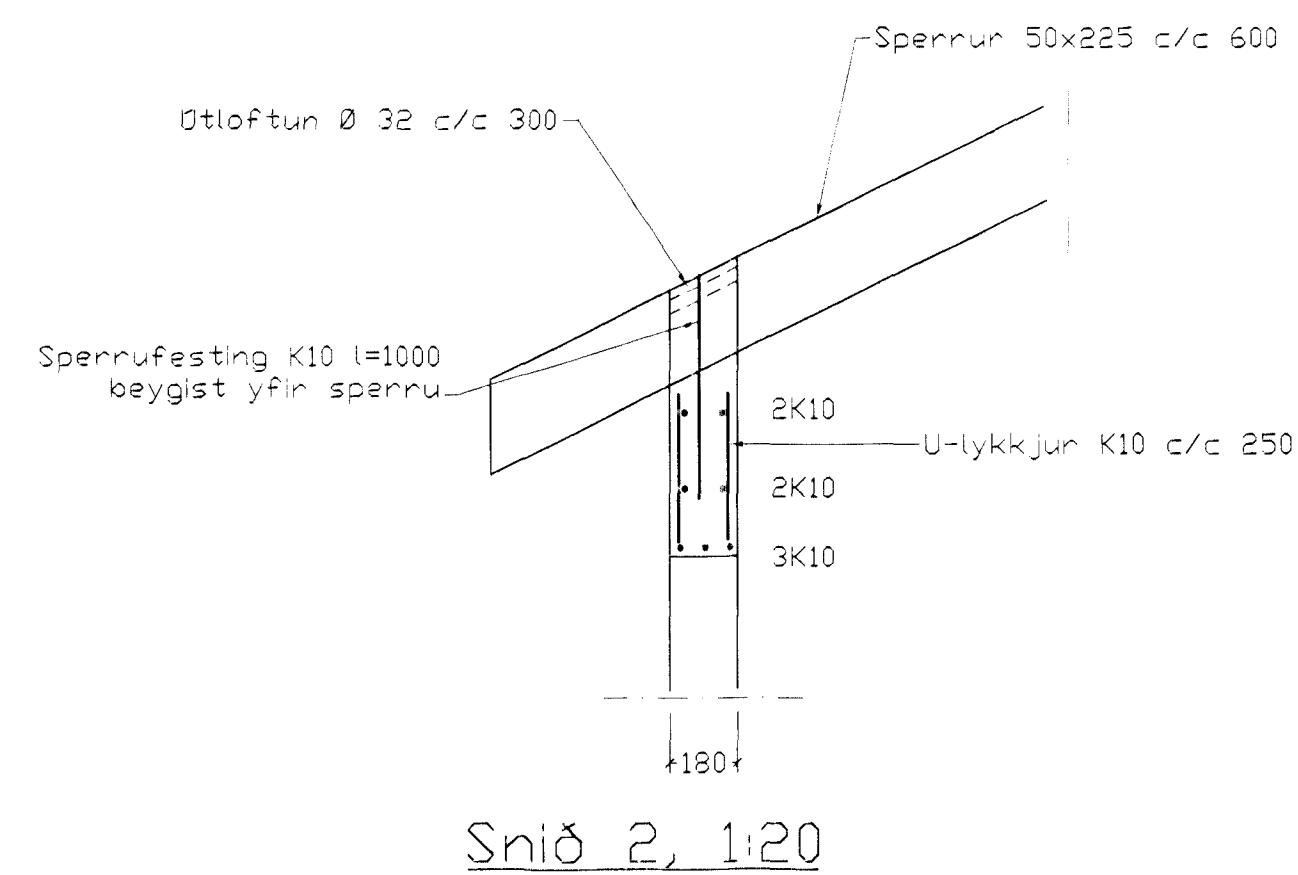
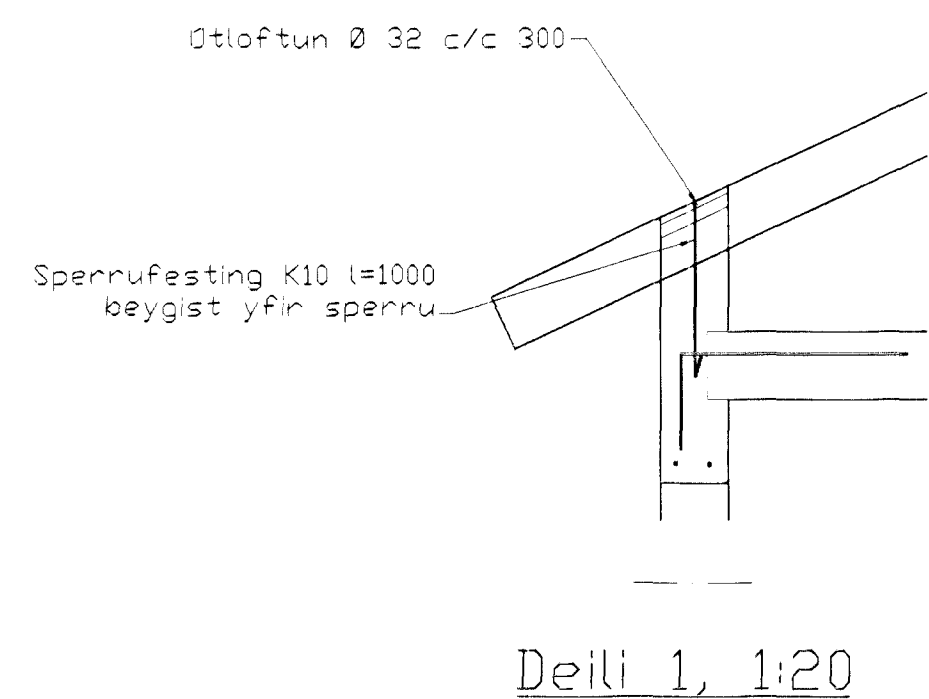


Grunnmynd, 1:50



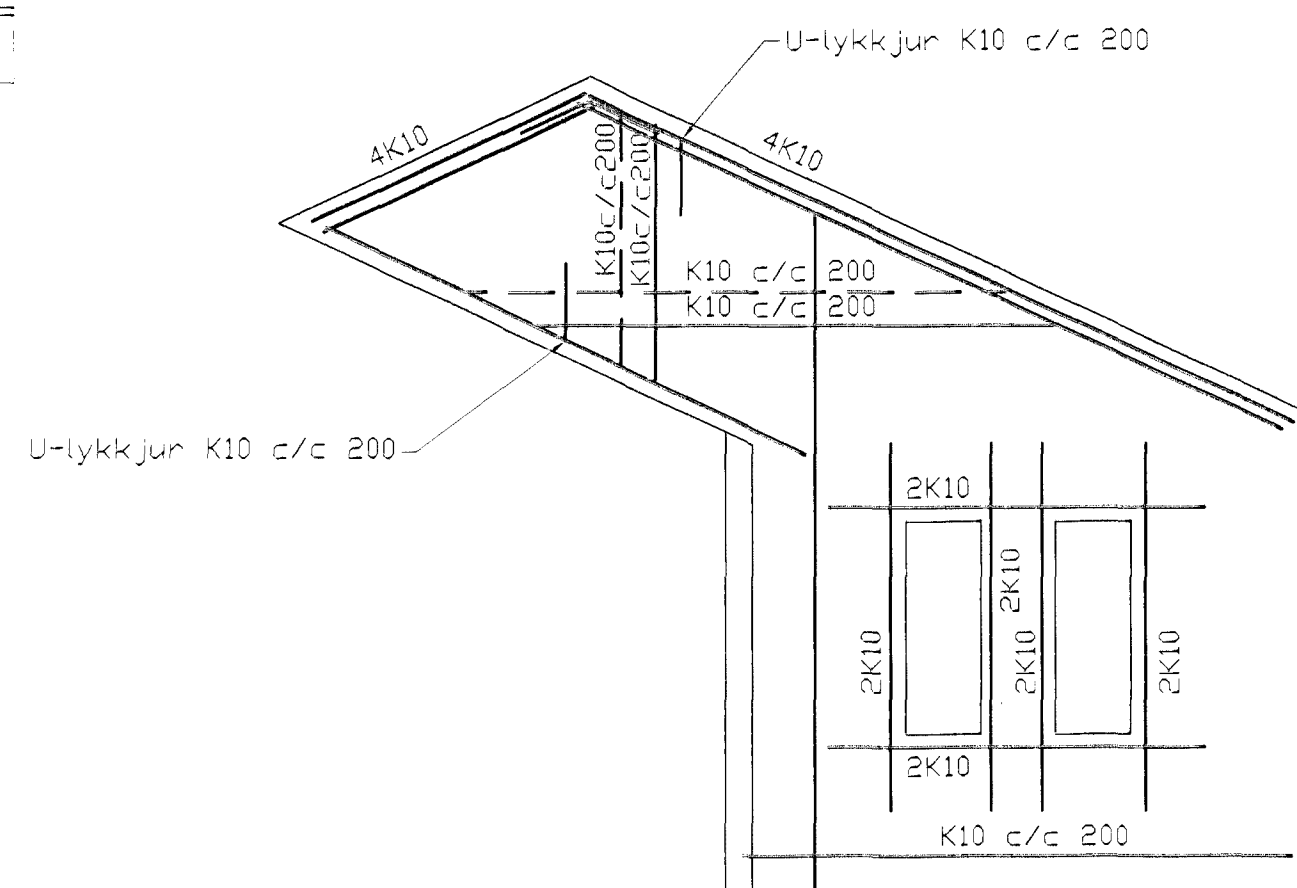
Snið 2, 1:20



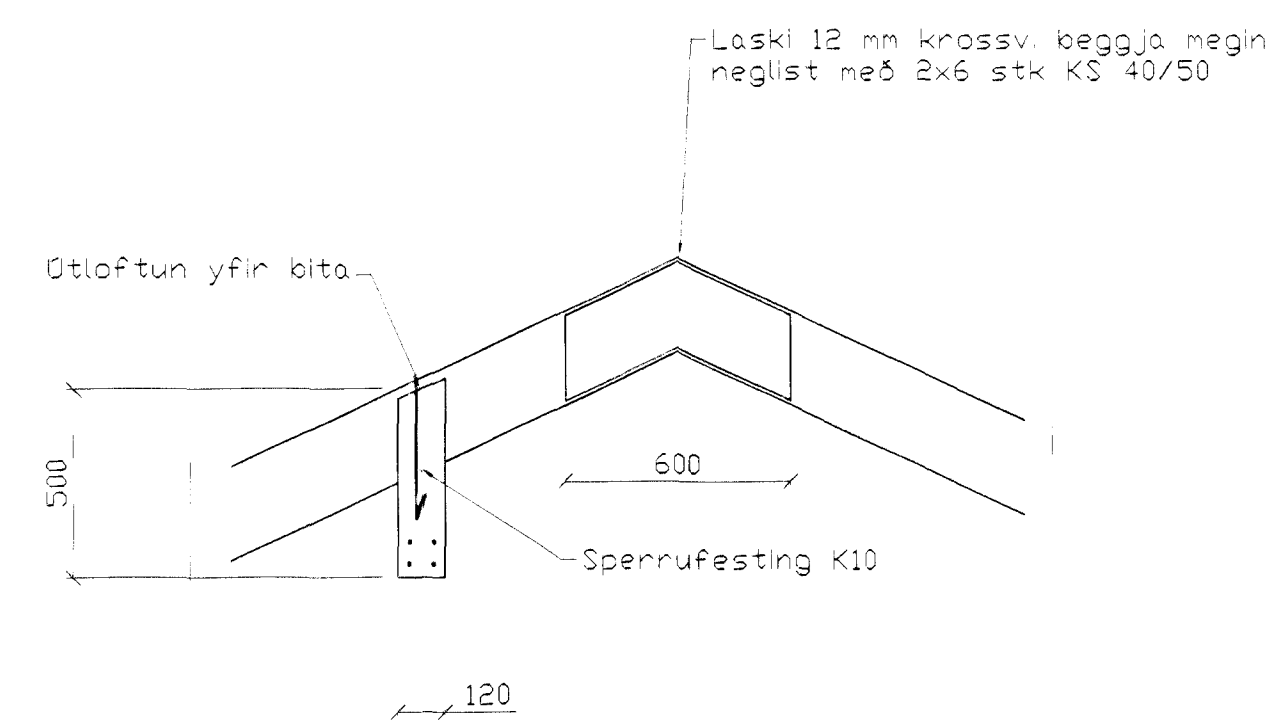
Deili 1, 1:20



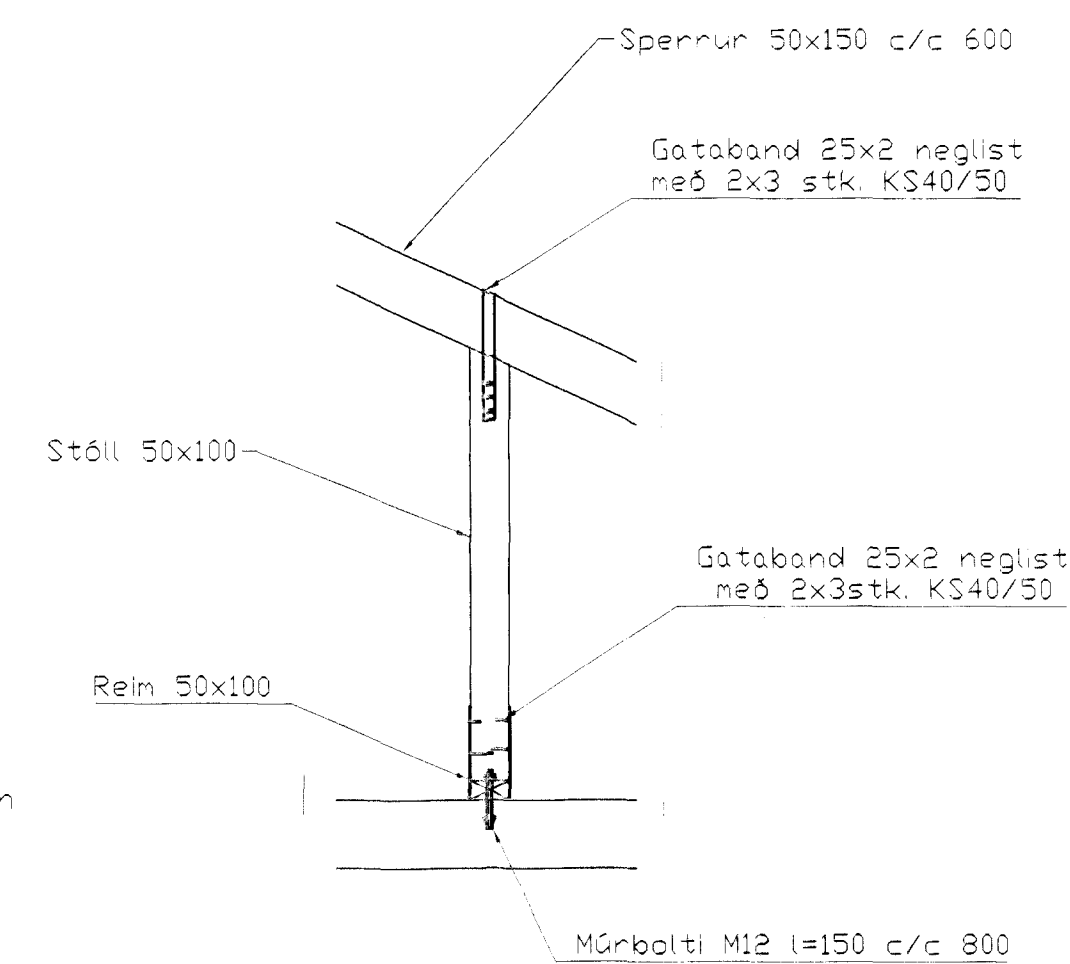
Deili 3, 1:20



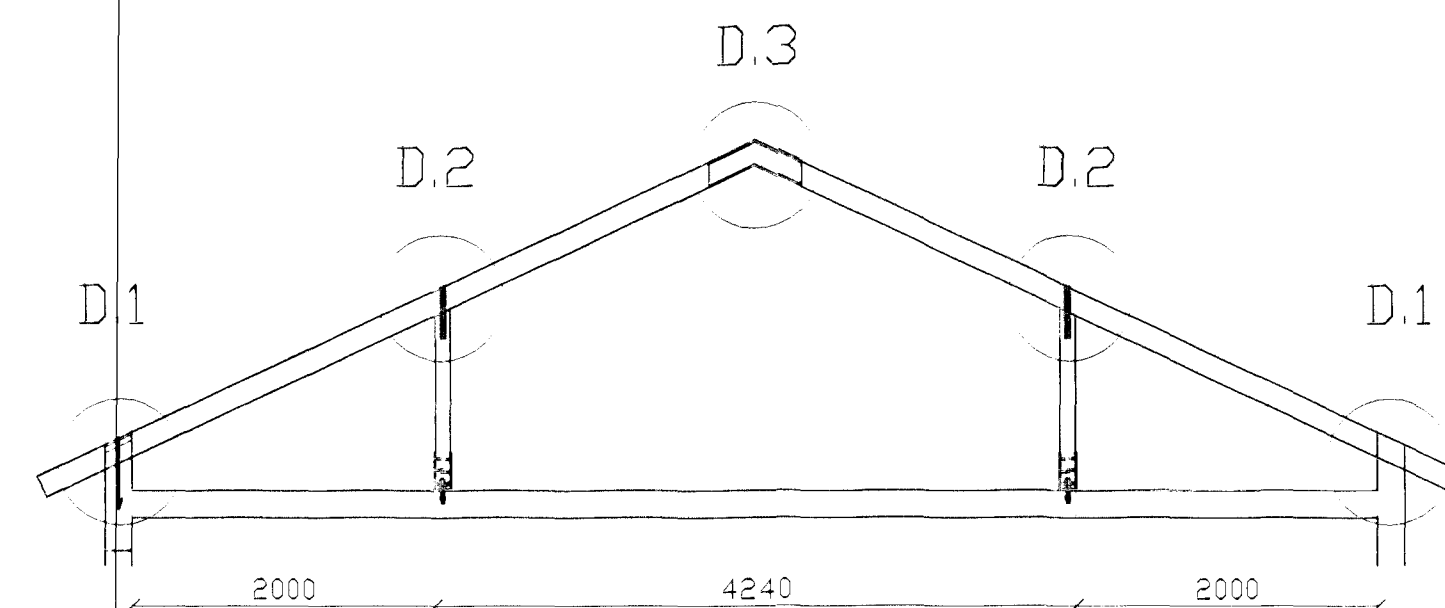
Ásýnd A-A, 1:50



Snið 3, 1:20



Deili 2, 1:20



Snið 1-1, 1:50

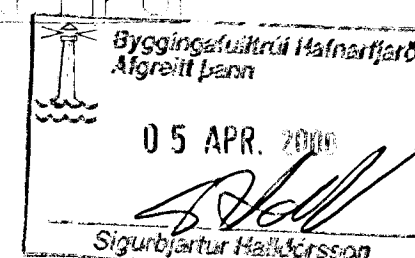
SKÝRINGAR

ALMENNAR SKÝRINGAR SJÁ BL. 1-01
 STEYPA S-250, SEMENTINNHALD = 300kg/M
 STEYPUHULA Í ÖTVEGGJUM = 30mm
 STEYPUHULA Í PLÖTU = 20mm
 BENDISTÁL K=410

01	31.04.2000	Bending í vegg	S.H.
Br.	Dags.	Eðli breytinga	Sign.

Hannabyggð 2
 Hafnarfirði

Þakvirki



DAGS.	Janúar 2000
VERK NR.	9925
TEIKN. NR.	1-06
HANNAÐ	Sveinbjörn Hinriksson Kt.160851-2529
TEIKNAD	Sveinbjörn Hinriksson Kt.160851-2529
YFIRFARID	

TÆKNIÞJÓNUSTA SIGURDAR PORLEIFSSONAR ehf
 STRANDGÖTU 11 220 HAFNARFIRDI
 Sími 555-4255 FAX 555-2875
 E-mail taeknihjonusta@islandia.is