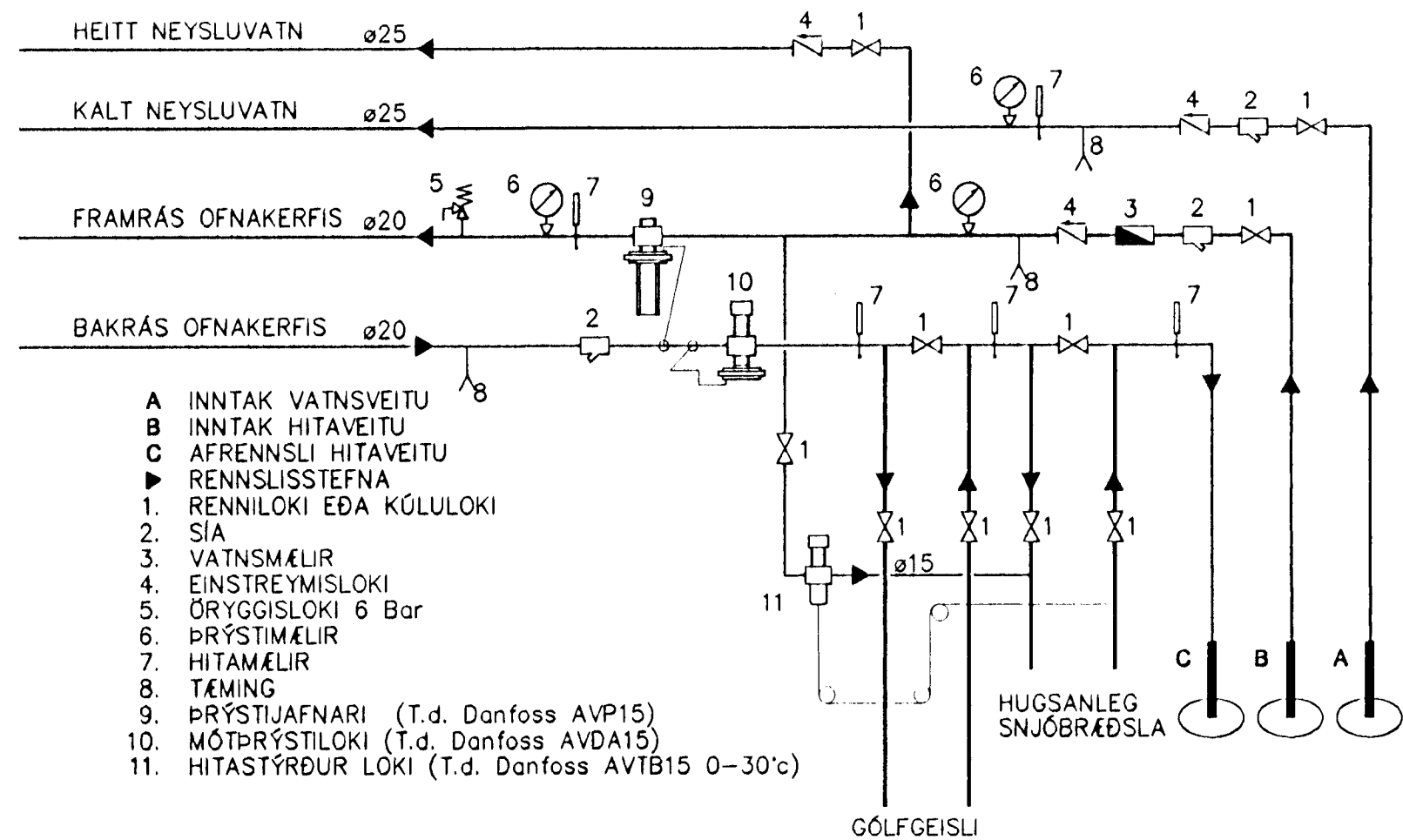
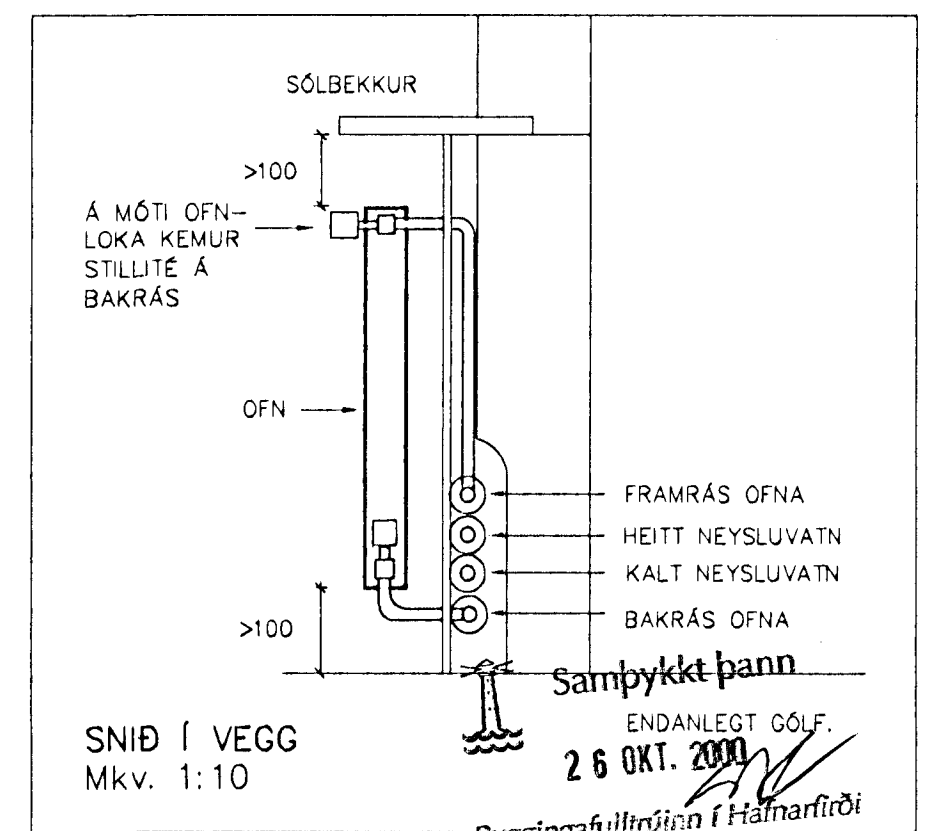


RÚMMYND HITLAGNA
Mkv. c.a. 1:50

LAGNAGRIND HITÁ- OG NEYSLUVATNSKERFIS
-TENGIGRIND MIÐAST VIÐ HITAVEITU REYKJAVIKUR-



- A INNTAK VATNSVEITU
- B INNTAK HITAVEITU
- C AFRENNSLI HITAVEITU
- ▶ RENNSLISSTEFNA
- 1. RENNILOKI EÐA KÚLULOKI
- 2. SÍA
- 3. VATNSMÆLIR
- 4. EINSTREYMSLOKI
- 5. ÖRYGGISLOKI 6 Bar
- 6. ÞRÝSTIMÆLIR
- 7. HITAMÆLIR
- 8. TÆMING
- 9. ÞRÝSTIJAFNARI (T.d. Danfoss AVP15)
- 10. MÓTÞRÝSTILOKI (T.d. Danfoss AVDA15)
- 11. HITASTÝRÐUR LOKI (T.d. Danfoss AVTB15 0-30°C)



SNID Í VEGG
Mkv. 1:10

Samþykkt þann
26 OKT. 2009
Byggingafræðingur í Hafnarfirði
F.h. Sigurbjartur Halldórsson

NAFN	DAÐSETNING	SCF HAMRABYGGÐ 30, HAFNARFIRÐI	
HANNAÐ: T.E.T.	09.10.00	LAGNIR: RÚMMYND HITLAGNA	MKV: 1:50
TEKNAÐ: T.E.T.	09.10.00	SNID	MKV: 1:10
YTFARÐ:		TENGIGRIND	MKV:
SAMÞYKKT:			
SKRÁÐNAFN: 00101-tr1.dwg		VERKFRÆÐISTOFA BUÐURLANDS	00101 312
		ALURTURVEI 2-6, BDD BELFUSSTÍ, SÍMI 488 3900, FAX 488 3914	VERKNUMER: TEKNUMER: