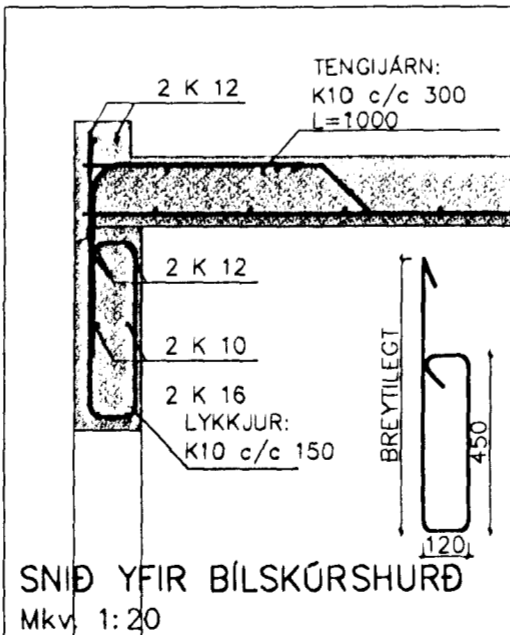
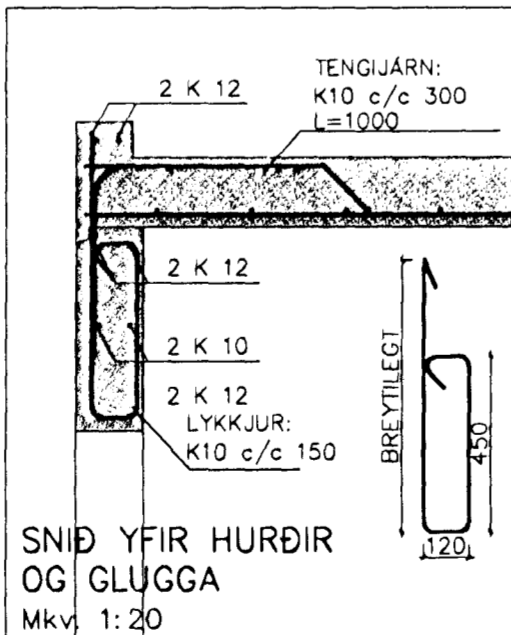
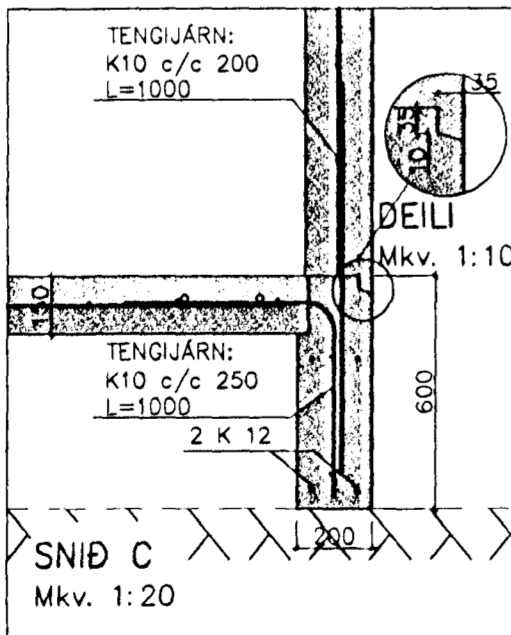
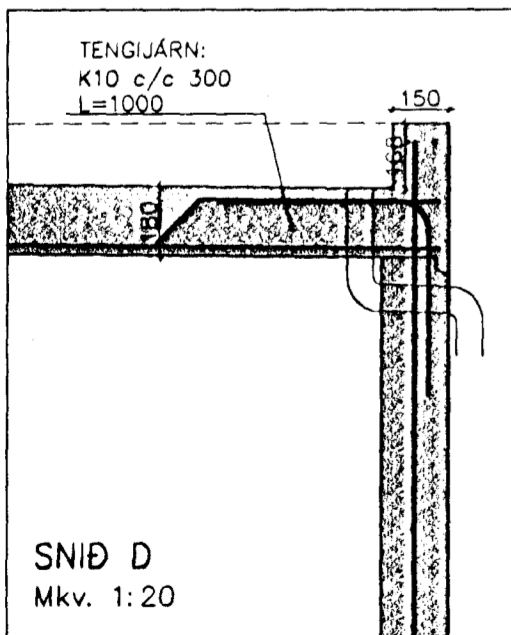


SKÝRINGAR:  
I KRINGUM ÖLL OP KOMI 2 K 12 SEM NÁ 600 mm ÚT FYRIR OP.  
NEMA AD ANNAD SÉ TEKIÐ FRAM.



Byggingafultrúi Hafnarfjar...  
Afgreitt þann  
22 JUNI 2000

VERKFRÆÐISTOFA SUÐURLANDS  
AUSTURVEGI 3-5, 800 BELFORSI, Sími 482 3900, FAX 482 3914

Verk: SGRUÐ HAMRABYGGÐ 30, HAFNARFIRÐI

BURÐARVIRKI: PLATA & ÁSYND VEGGJA

SNIÐ

Hnitakerfi:										
Hæðakerfi:										
Vörpun:										
Skráarnafn:	00101-bv.dwg	Tilvísanir	Br.	Dags.	Eðli breytingar	Af.	Sp.	Samþykkt:	<i>Certingur Argeirsson</i>	

Hannað:	T.E.T.	Teiknað:	T.E.T.	Yfirfarið:		Dags:	16.06.2000	Verknr:	00101	Teikn.nr:	203
---------	--------	----------	--------	------------	--	-------	------------	---------	-------	-----------	-----