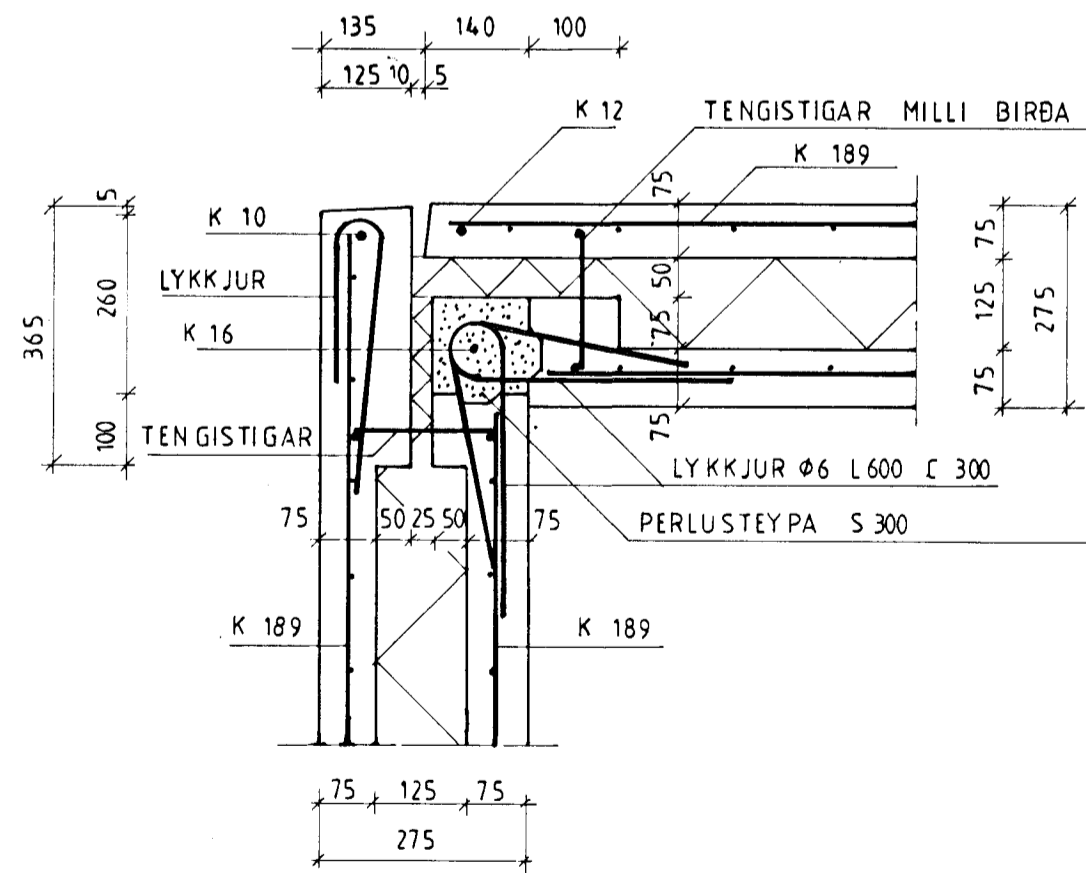
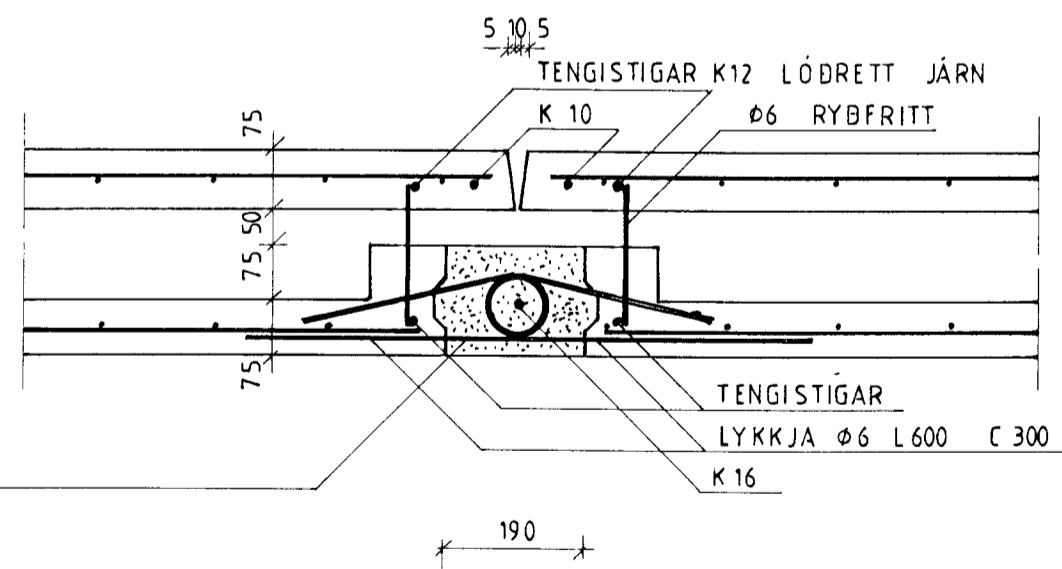


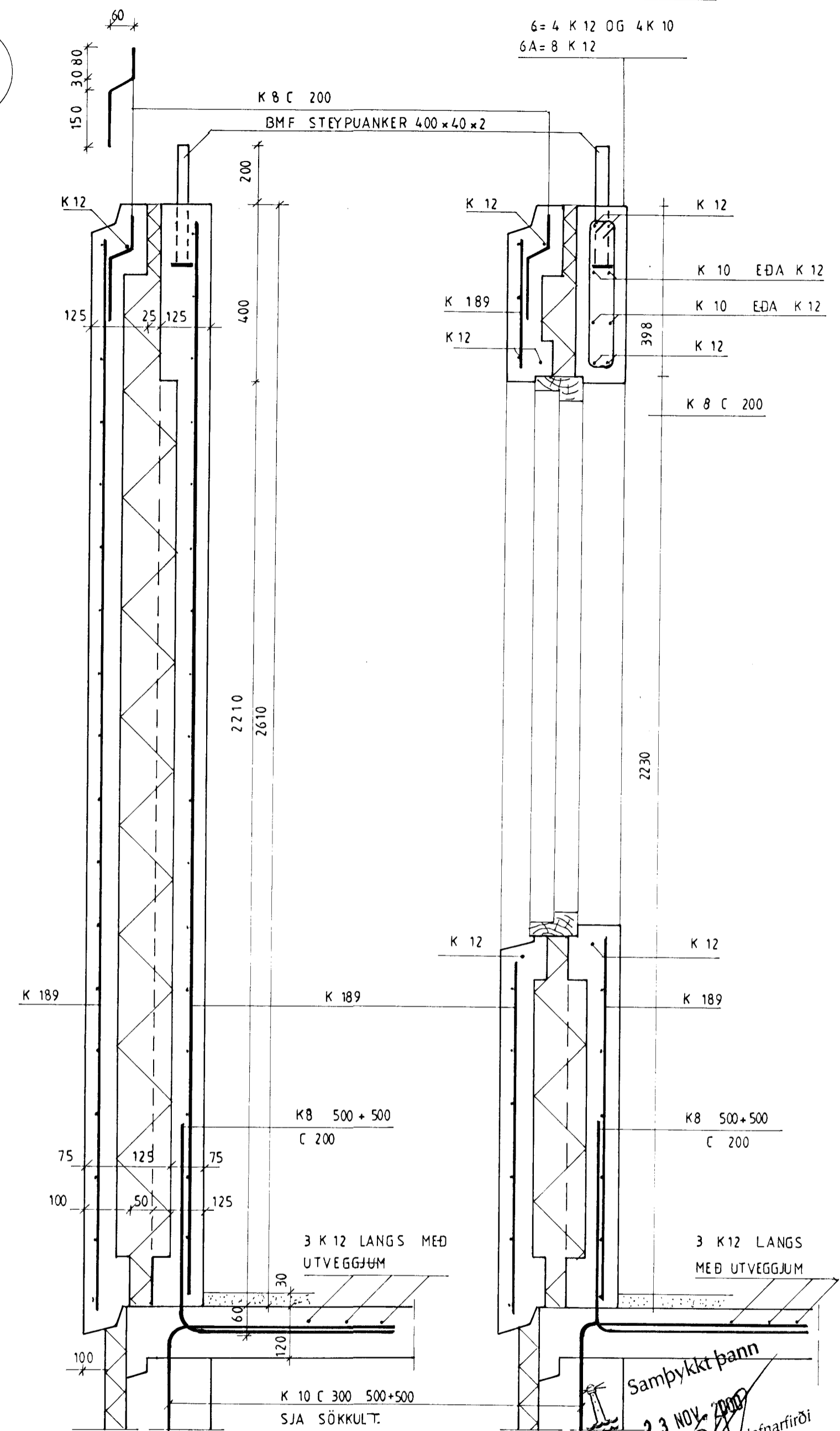
DEILIR 3 1:10



DEILIR 4 1:10



SNID 5 1:10



SNID 6 OG 6A 1:10

6= 4 K 12 OG 4 K 10
6A= 8 K 12

Sampykkt þann
23 NOV 2000
Byggingafultrúinn Hafnarfirði
Sigurbjartur Halldórsson

HAMRABYGD 32 OG 34		
GRUNNMYND EININGA SNID		
1:50	1:10	AGUST 2000
TEIKNING 3		
G. BALDVIN OLASON	171055 7849	
TÆKNIFRÆÐINGUR	897 2111	