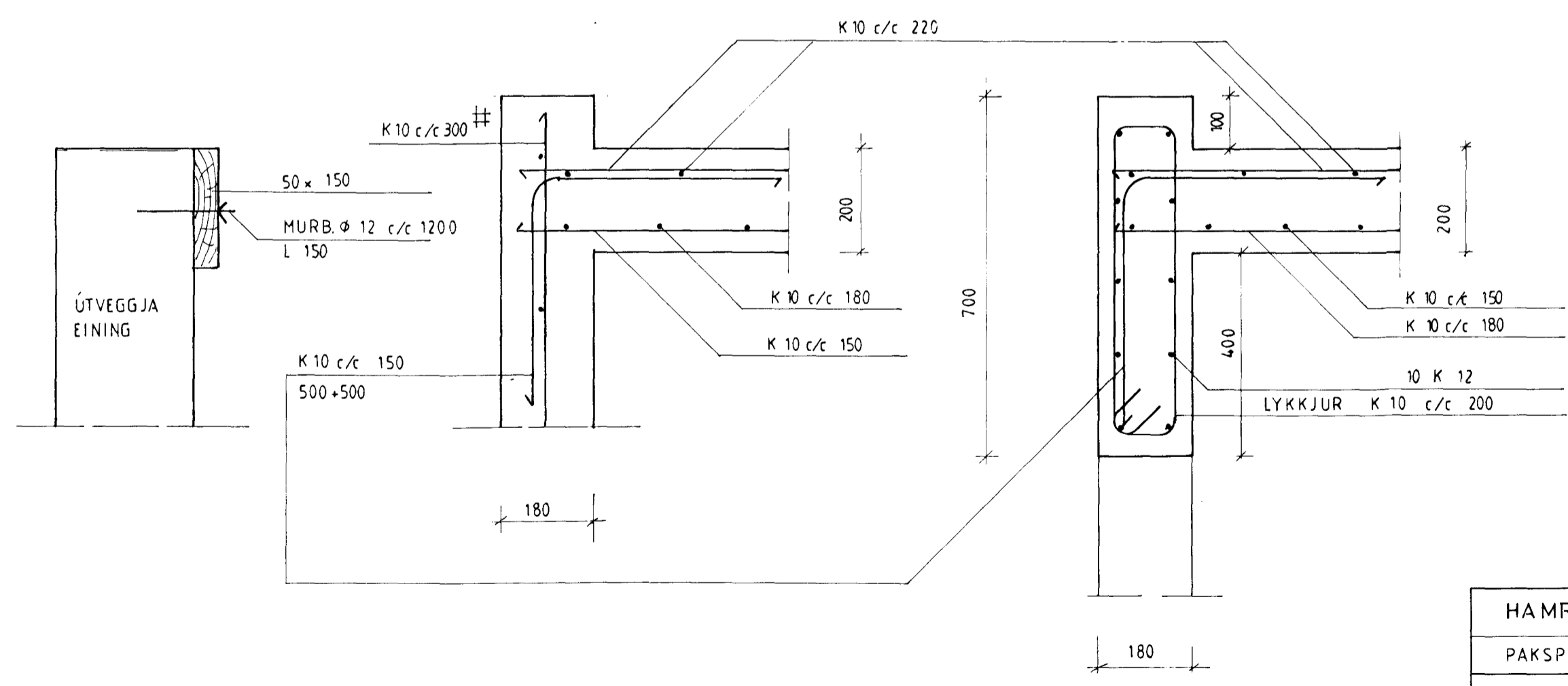
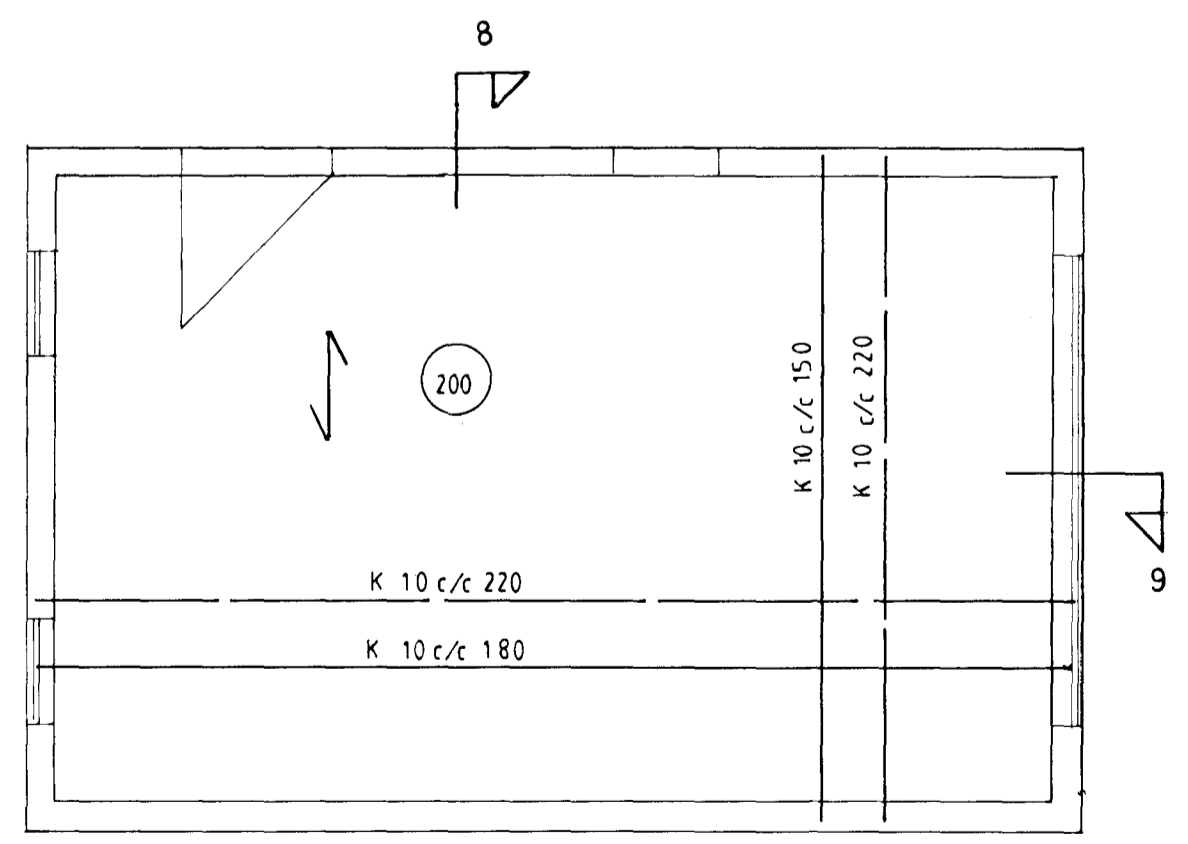


GATAGIRDI BMF 25x2
 NEGLIST MED KAMBS 40/50
 3ST PER GIRDI PER SPERRU

SNID 7 1:10

SNID 8 1:10

SNID 9 1:10



Samþykkt þann
 23 NOV 2000
 Byggingafræðingur Hafnarfirði
 F.h. Sigurbjartur Halldórsson

Baldvin Olason

HAMRABYGD (32) OG 34	
PAKSPERRUR	
1:50	AGUST 2000
TEIKNING 5	
G. BALDVIN OLASON	171055 7849
TÆKNIFRÆÐINGUR	897 2111