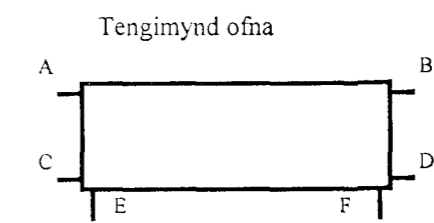


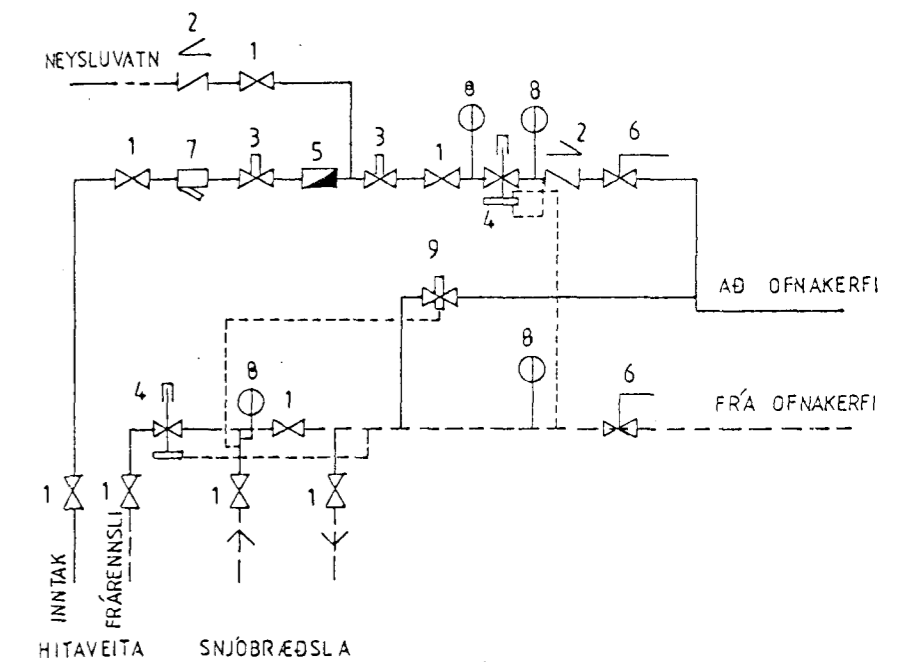
**Ofnatafla**

Nr.	Herbergi	Hitap. wött	Tenging	Ofnlokar	Valdir ofnar			
					Lengd	Hæð	Tegund	Orka wött
1	Bilgeymsla	2.100	A-B	Framrás	1.780	600	22	2.231
2	Pvottur	788	B-D	Framrás	640	600	22	812
3	Anddyri	1.123	A-C	Framrás	970	600	22	1.218
4	Bað	940	A-C	Framrás	970	600	22	1.218
5	Eldhús	1.760	A-C	Framrás	1.290	500	33	2.005
6	Stofa	5.200	A-D	Framrás	2.260	280	33	2.110
7	Stofa		B-C	Framrás	2.590	600	22	3.245
8	Herbergi	1.037	A-C	Framrás	970	600	22	1.218
9	Herbergi	1.080	A-C	Framrás	970	600	22	1.218
10	Herbergi	1.134	A-C	Framrás	970	600	22	1.218
11	Herbergi	1.728	A-D	Framrás	1.620	600	22	2.028
12	Gangur	1.415	A-D	Framrás	970	600	22	1.218
13	Geymsla	600	A-D	Framrás	480	600	22	608
Samtals		18.905						20.347



Valdir ofnar eru "VOR-YL" frá ofnasmiðju Suðurnesja og skulu þeir vottaðir af byggingaryfirvöldum.

1. Renniloki
2. Einstreymislöki
3. Hemill
4. Þrýstijafnari
5. Mælir
6. Öryggislöki
7. Sía
8. Hita og þrýstimælir
9. Danfoss RAVV  
RAV 10/8 10-38°C



**Skýringar vatnslagnir**

---	Framrás hita
---	Bakrás hita
---	Kalt neysluvatn
---	Heitt neysluvatn

Allar hita- og neysluvatnslagnir sem liggja með útveggjum bílskúrs eru múraðar inn í útveggjaeinangrun og skal festa þær á tryggilegan hátt í útveggi. Setja skal amk. 10mm einangrun milli útveggja og einangrunarkápu (hólks) röra. Gæta skal þess vel að einangra allan rörfittings einnig hné.

Láréttar lagnir í íbúðarhúsi liggja að mestu leiti í lagnagrind sem fest er undir skambbita kraftsperra. Lóðréttar lagnir liggja að mestu leiti í innveggjagrindum. Gæta skal þess að festa lagnir tryggilega í kraftsperrur og eða í innveggjagrindur.

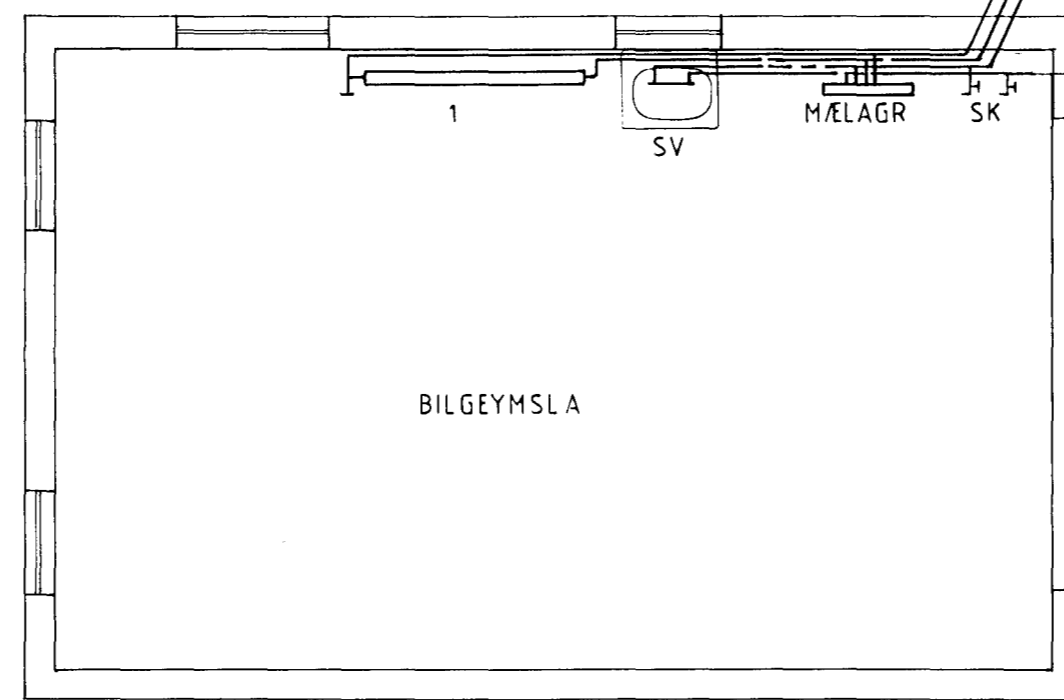
**Neysluvatnslögn**

Allar neysluvatnspípur og fittings eru ryðfrír af gerð Mannesmann sem hlotið hefu vottun byggingaryfirvalda. Kaldar neysluvatnslagnir skal vefja með tjöruborða, síðan einangra með viðurkenndri einangrun og vefja síðan plastkápu yfir einangrunina. Heita neysluvatnslögn skal einangra með viðurkenndri einangrun.

Neysluvatnslögnina skal þrýstiprúfa með a.m.k. 10 kg/sm<sup>2</sup> þrýstingi í a.m.k. 24 klst. áður en lögn er hulin.

**Hitalögn**

Allar pípur og fittings eru hefðbundnar járn pípur og skulu þær einangraðar með einangrunarhólkum að undanskildum tengibútum sem eru sýnilegir frá veggjum að ofnum. Þeir skulu vera palsthúðuðu svörtu efni af gerð Mannesmann. Allt efni skal vera vottað og viðurkennt af byggingaryfirvöldum. Á alla ofna skal setja stillitö og loftskrifu. Þrýstipufa á kerfið með a.m.k. 6 kg/sm<sup>2</sup> þrýstingi í a.m.k. 24 klst. áður en lögn er hulin. Valdir ofnar eru VOL-YL frá Ofnasmiðju Suðurnesja og skulu þeir vottaðir af byggingaryfirvöldum.

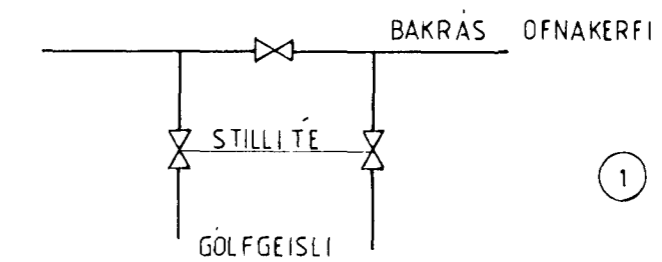
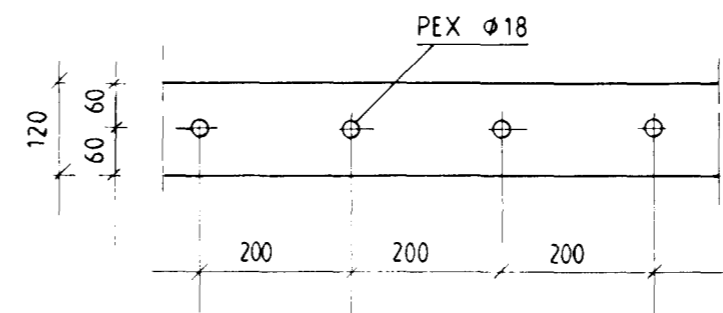


**GÖLFGEISLI**

ANDDYRI	SLAUFULENGD	45 lm
	SLAUFUSTÆRD	8,5 m <sup>2</sup>
	VARMAPÖRF	597 wött

**BAD**

SLAUFULENGD	24 lm
SLAUFUSTÆRD	4,5 m <sup>2</sup>
VARMAPÖRF	315 wött



Sampykkt þann:

26 APR 2001  
Byggingafulltrúinn í Hafnarfirði,  
Fh. Sigurbjartur Halldórsson

① BREYTT FEB 2001	<i>[Signature]</i>
HAMRABYGD	34
GRUNNMYND LAGNAKERFI	
1:50	DES 2000
	TEIKNING 7
G. BALDVIN OLASON	171055 7849
TÆKNIFRÆÐINGUR	897 2111

*Ragnar Sorenson*