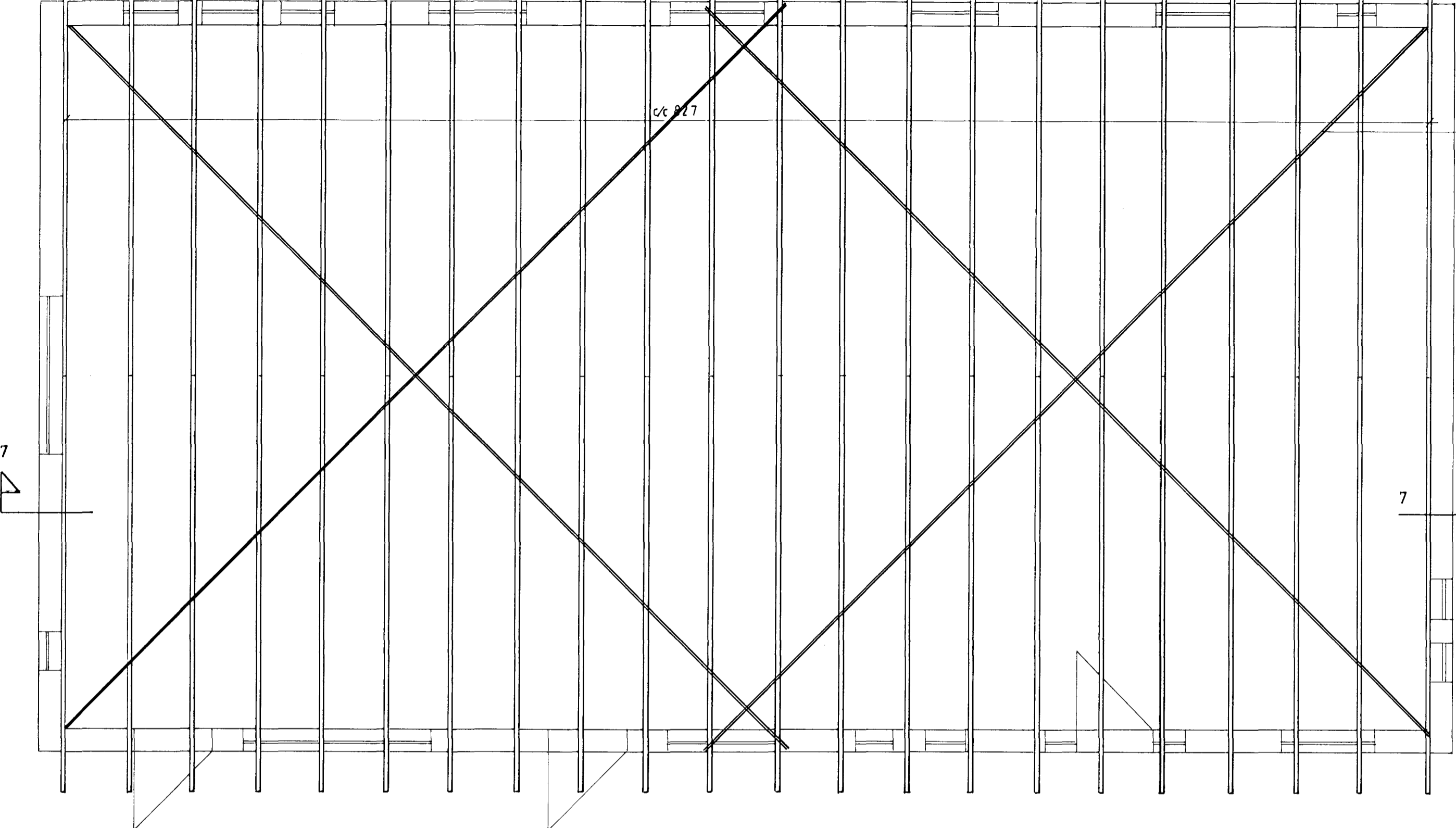


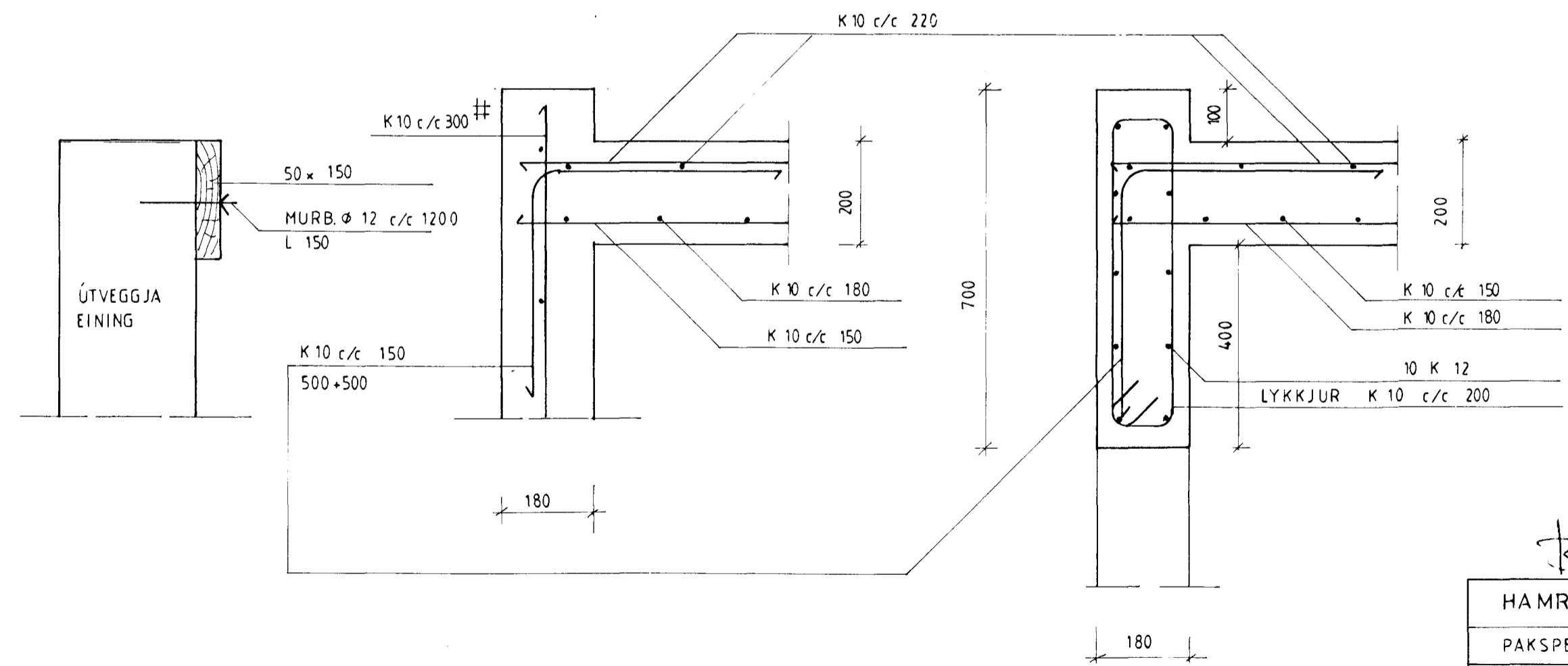
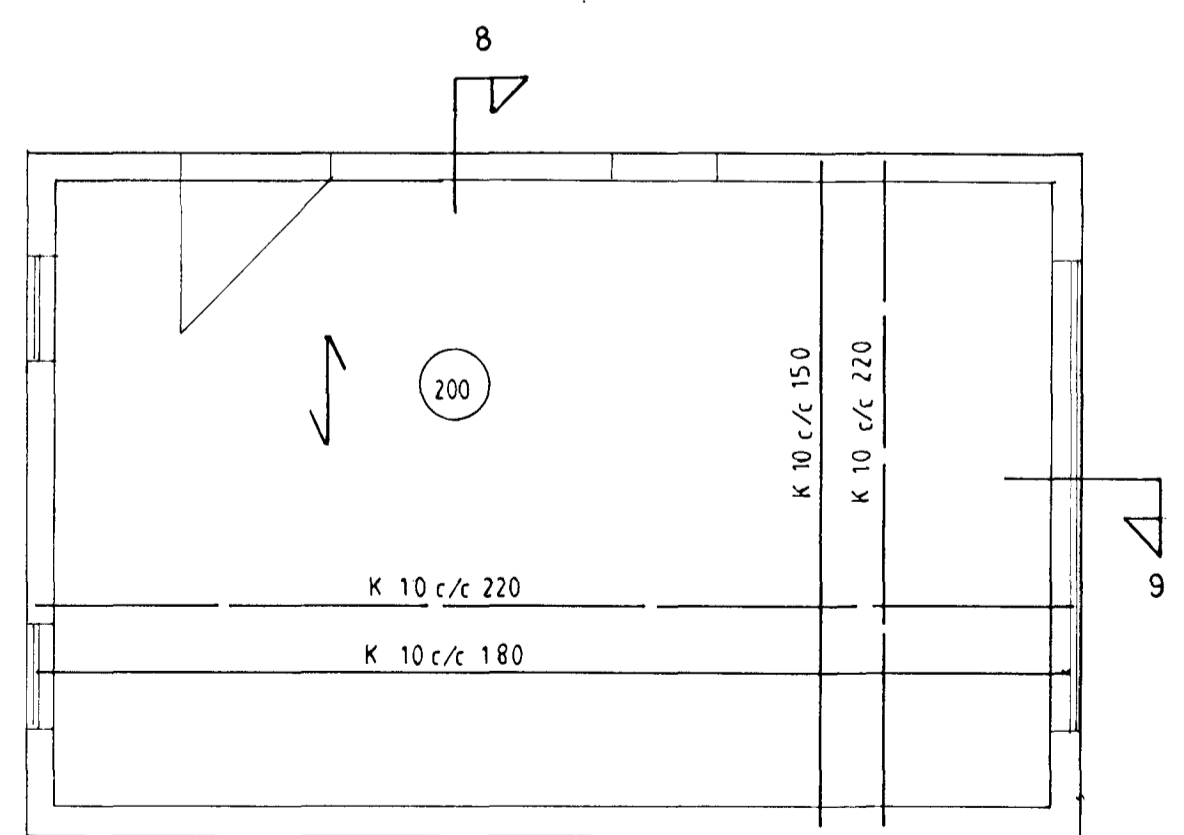
GATAGIRÐI BMF 25x2  
 NEGLIST MED KAMBS 40/50  
 3 ST PER GRÐI PER SPERRU



SNID 7 1:10

SNID 8 1:10

SNID 9 1:10



Samþykkt þann  
 23 NOV. 2000  
 Byggingarstjórnir Hafnarfirði  
 F.h. Sigurbjarnar Halldórsson

*Baldvin Olason*

HAMRABYGD OG 34	
PAKSPERRUR	
1:50	AGUST 2000
TEIKNING 5	
G. BALDVIN OLASON	171055 7849
TÆKNIFRÆÐINGUR	897 2111