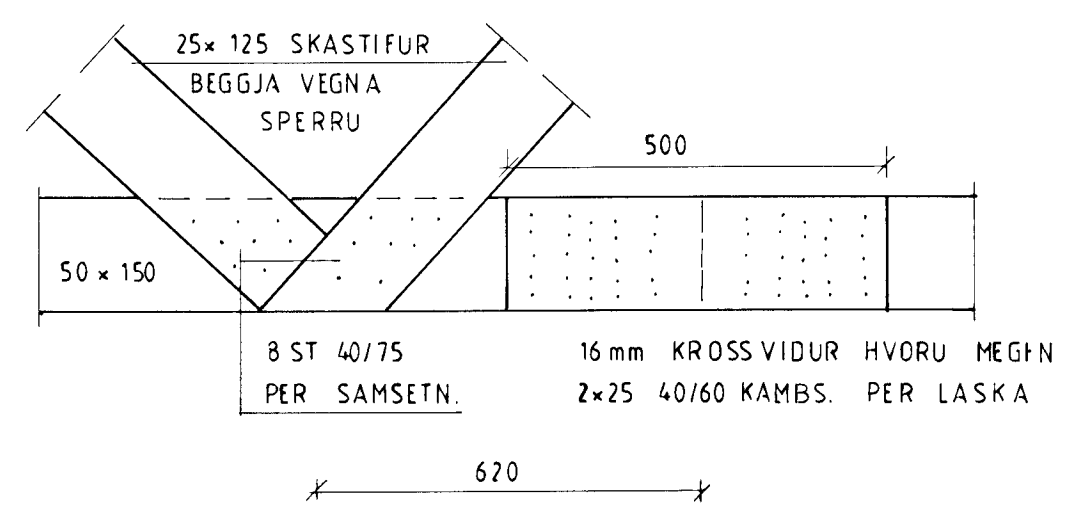
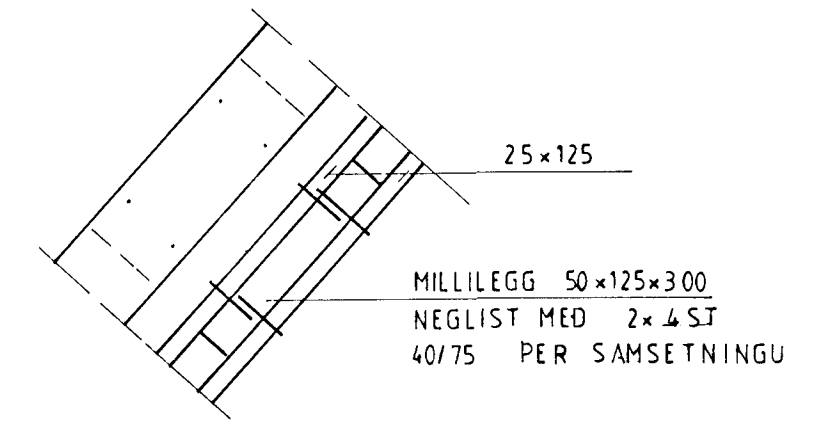


4 1:10

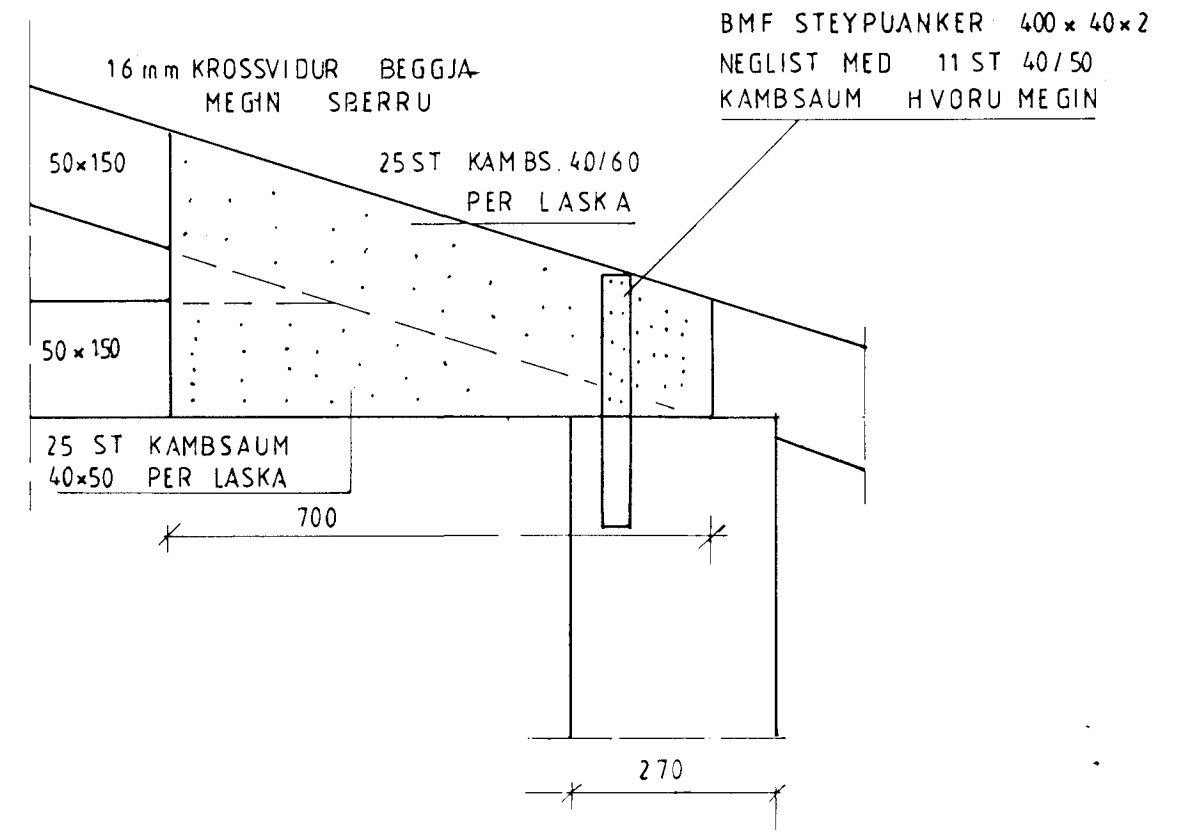


5 1:10

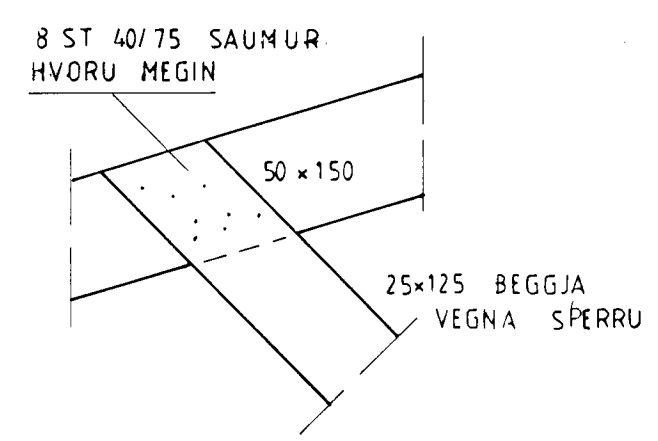
6 1:10



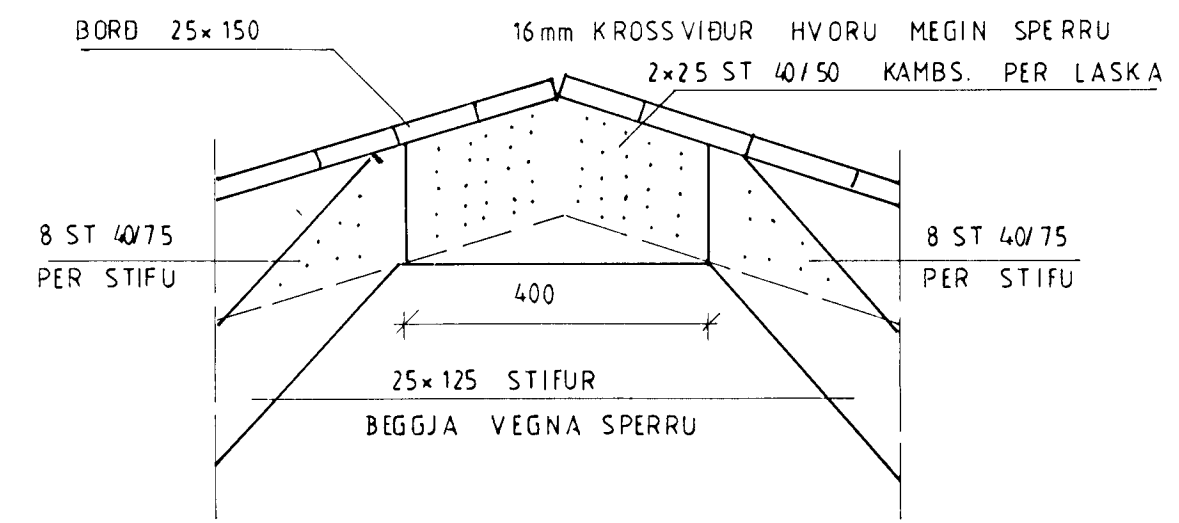
1 1:10



2 1:10



3 1:10



Samþykkt þann
23. NOV. 2000
Byggingafræðingur H. Hafnartíróð
F.h. Sigurbjartur Halldórsson

Baldvin Olason

HAMRABYGD OG 34	
ÞAKSPERRUR, DEILAR	
1:20 1:10	AGUST 2000
TEIKNING 6	
G. BALDVIN OLASON	171055 7849
TÆKNIFRÆÐINGUR	897 2111