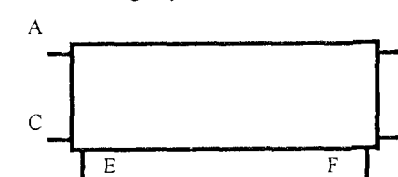


Ofnatafla

Nr.	Herbergi	Hitab. wött	Tenging	Ofnlokar	Valdir ofnar			
					Lengd	Hæð	Tegund	Orka wött
1	Bilgeymsla	2.100	A-B	Framrás	1.780	600	22	2.231
2	Þvottur	788	B-D	Framrás	640	600	22	812
3	Anddyri	1.123	A-C	Framrás	970	600	22	1.218
4	Bað	940	A-C	Framrás	970	600	22	1.218
5	Eldhús	1.760	A-C	Framrás	1.290	500	33	2.005
6	Stofa	5.200	A-D	Framrás	2.260	280	33	2.110
7	Stofa		B-C	Framrás	2.590	600	22	3.245
8	Herbergi	1.037	A-C	Framrás	970	600	22	1.218
9	Herbergi	1.080	A-C	Framrás	970	600	22	1.218
10	Herbergi	1.134	A-C	Framrás	970	600	22	1.218
11	Herbergi	1.728	A-D	Framrás	1.620	600	22	2.028
12	Gangur	1.415	A-D	Framrás	970	600	22	1.218
13	Geymsla	600	A-D	Framrás	480	600	22	608
Samtals		18.905						20.347

Tengimynd ofna



Valdir ofnar eru "VOR-YL" frá ofnasmiðju Suðurnesja og skulu þeir vottaðir af byggingayfirvöldum.

Skýringar vatnslagnir

---	Framrás hita
---	Bakrás hita
---	Kalt neysluvatn
---	Heitt neysluvatn

Allar hita- og neysluvatnslagnir sem liggja með útveggjum bilskúrs eru múraðar inn í útveggjaeinangrun og skal festa þær á tryggilegan hátt í útveggi. Setja skal amk. 10mm einangrun milli útvegga og einangrunarkápu (hólks) röra. Gæta skal þess vel að einangra allan röratítings einnig hné.

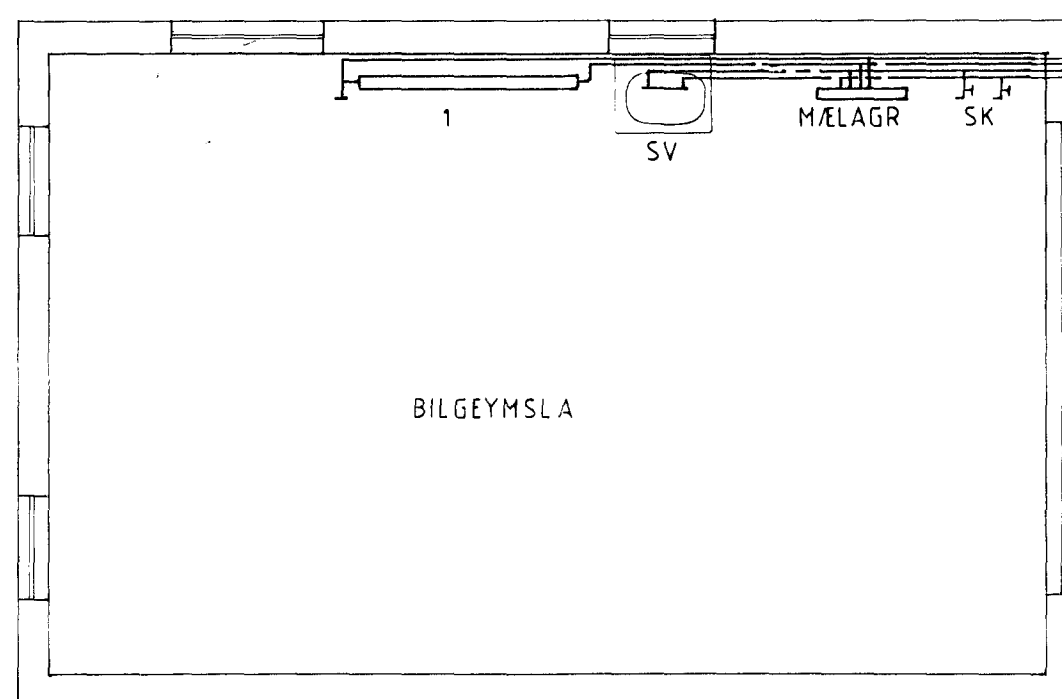
Láréttar lagnir í íbúðarhúsi liggja að mestu leiti í lagnagrind sem fest er undir skambíta kraftsperra. Lódréttar lagnir liggja að mestu leiti í innveggjagrindum. Gæta skal þess að festa lagnir tryggilega í kraftsperrur og eða í innveggjagrindur.

Neysluvatnslögn

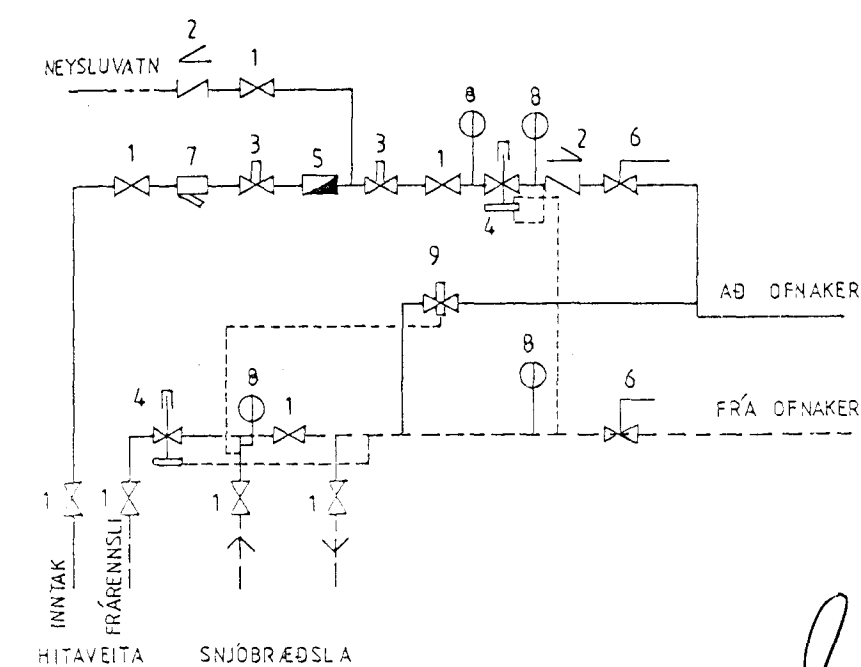
Allar neysluvatnspípur og fítings eru ryðfrír af gerð Mannesmann sem hlótið hefu vottun byggingayfirvalda. Kaldar neysluvatnslagnir skal vefja með tjöruborða, síðan einangra með viðurkenndri einangrun og vefja síðan plastkápu yfir einangrunina. Heita neysluvatnslögn skal einangra með viðurkenndri einangrun. Neysluvatnslögnina skal þrýstiprúfa með a.m.k. 10 kg/sm² þrýstingi í a.m.k. 24 klst. áður en lögn er hulin

Hitalögn

Allar pípur og fítings eru hefðbundnar jámpípur og skulu þær einangraðar með einangrunarhólkum að undanskildum tengibútum sem eru sýnilegir frá veggjum að ofnum. Þeir skulu vera palsthúðuðu svörtu efni af gerð Mannesmann. Allt efni skal vera vottað og viðurkennt af byggingayfirvöldum. Á alla ofna skal setja stillitú og loftskrúfu. Þrýstípufa á kerfið með a.m.k. 6 kg/sm² þrýstingi í a.m.k. 24 klst. áður en lögn er hulin. Valdir ofnar eru VOL-YL frá Ofnasmiðju Suðurnesja og skulu þeir vottaðir af byggingayfirvöldum.



1. Renniloki
2. Einstreymisloki
3. Hemill
4. Þrýstijafnari
5. Mælir
6. Öryggisloki
7. Sía
8. Hita og þrýstimælir
9. Danfoss RAVV RAV 10/8 10-38°C



Sampykkt þann
27. DES. 2000
Byggingafulltrúi
F.h. Sigurbjartur Halldórsson

Baldvin Olason

HAMRABYGD 32-06 (34)	
GRUNNMYND LAGNAKERFI	
1:50	DES 2000
TEIKNING 7	
G. BALDVIN OLASON	171055 7849
TÆKNIFR/EDINGUR	897 2111