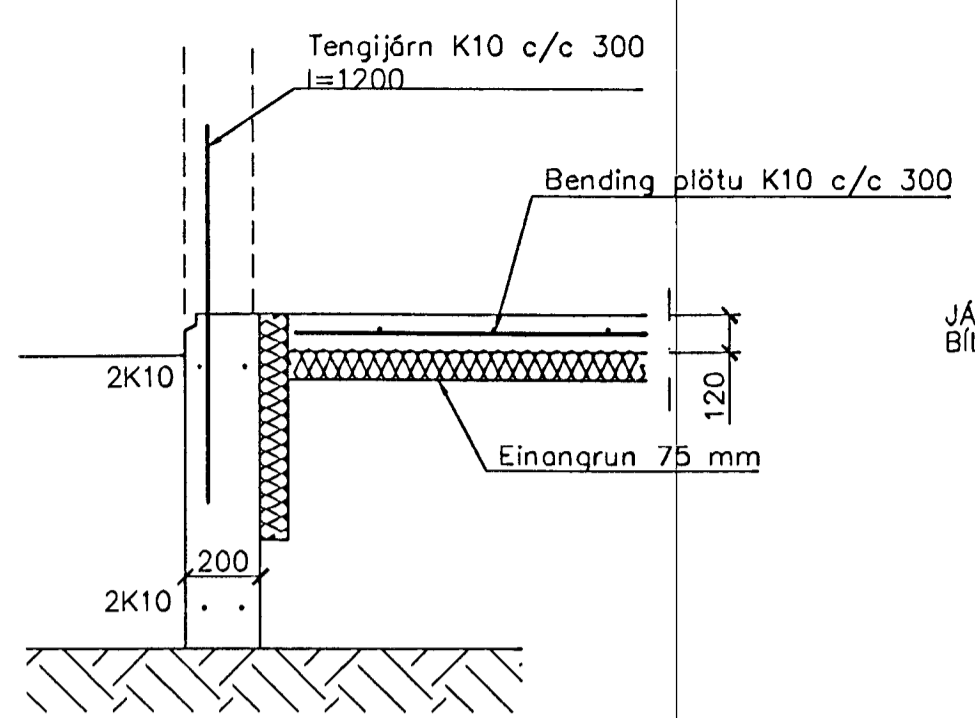
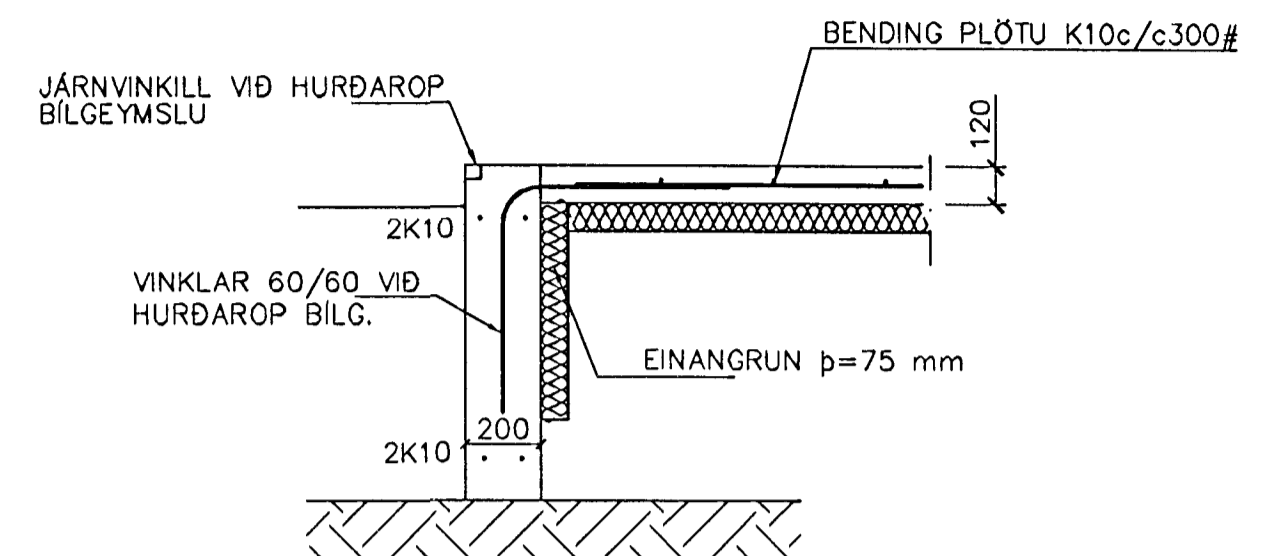


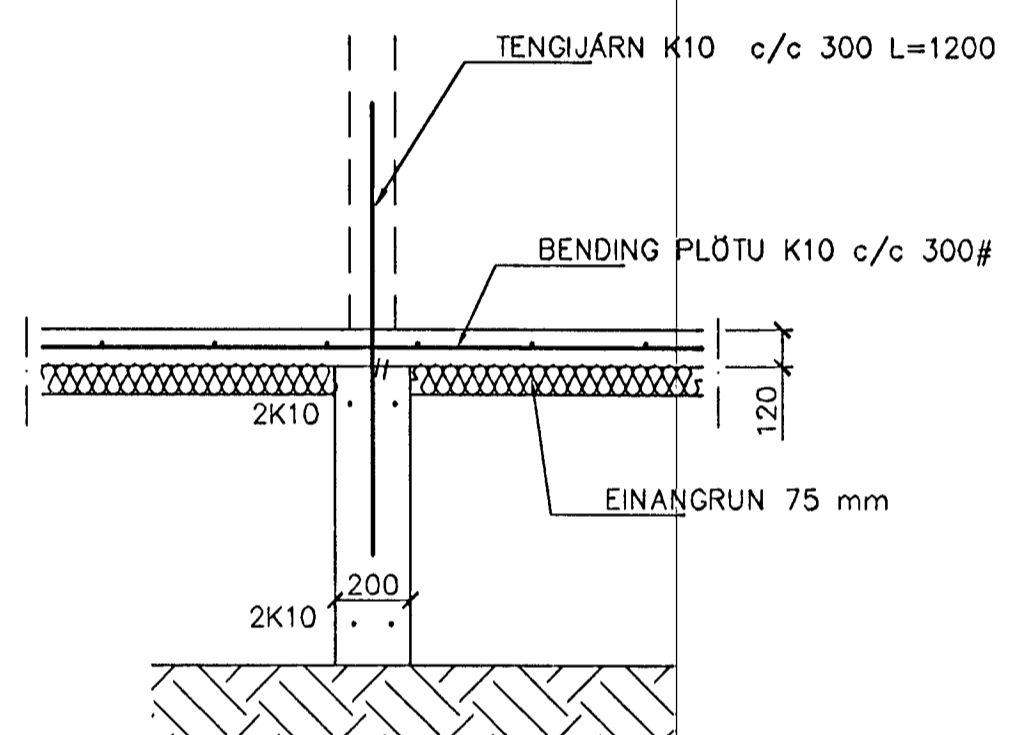
GRUNNMYND 1:50



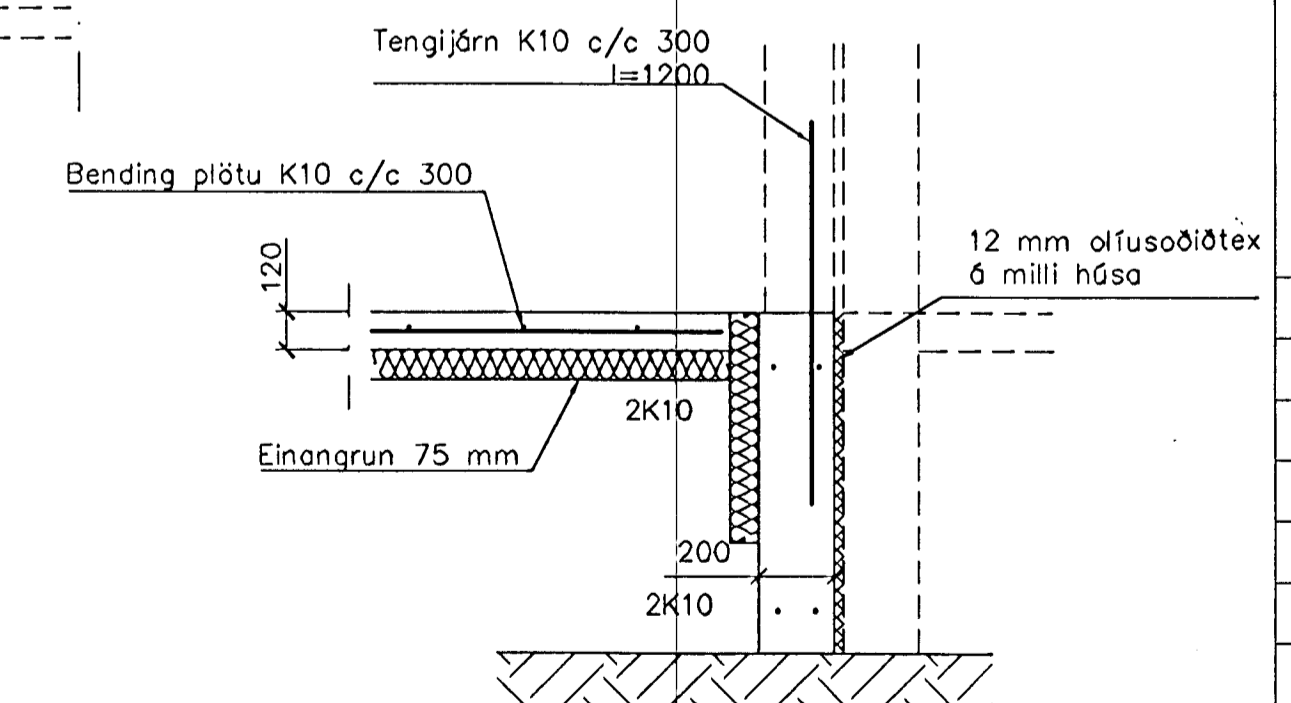
SNID 1 1:20



SNID 2 1:20



SNID 2 1:20



SNID 4 1:20

SKÝRINGAR

- STEYPA=S250
- LÖFTINNIHALD > 5%
- V/S-TALA < 0,55
- BENDISTÁL= Ks410
- ÞAR SEM HÆÐ UNDIRSTAÐA ER > 120 SM KOMI EINFÖLD GRIND K10 c/c 300#
- FYLING INN Í SÖKKLA SKAL VERA FROSTFRÍ OG ÞJAPPAST Í 30 SM LÖGUM
- UNDIRSTÖÐUR HVÍLA Á KLÖPP.
- MESTA ÁLAG Á UNDIRSTÖÐUR < 500 kN/M

BR.	DAGS.	EDLI BREITINGA	SIGN.

HAMRABYGGÐ 3
HAFNARFIRÐI

UNDIRSTÖÐUR-MÁLTEIKN
SNID

MKV. 1:50 1:20
DAGS. OKT.99
VERK NR. 9970
TEIKN. NR. 1-02
HANNAÐ SIG. ÞORLEIFSS. KT. 241148-3009
TEIKNAD G.H.
YFIRFARIÐ

